

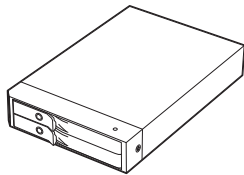
CERS25-BK 取扱説明書

Issue : 2017/12/07



※本書は保証書も兼ねておりますので、大事に保管してください。

製品内容



CERS25-BK 本体



ベイ固定用ネジ×6



ロックキー



取扱説明書/保証書
(本書)

- ※内蔵するHDD/SSDは別途をご用意ください。
- ※接続するケーブルは付属しておりません。別途をご用意ください。
- ※付属のロックキーは同製品すべて共通のものとなっており、セキュリティとしては非常に脆弱なものです。十分ご注意ください。

- 本書の内容の一部または全部を無断転載することは固くお断りします。
- 本書の内容に関しましては、万全を期して作成しておりますが、万一ご不審な点や誤りなどお気づきのことがありましたら、弊社サポートセンターまでご連絡いただけますようお願いいたします。
- 商品のデザイン、仕様などは改良のため予告なく変更することがあります。また、それ以外にも本書の内容等を予告なく変更することがあります。
- 本製品がお客様により不適合に使用されたり、本書の内容にしたがわずに取り扱われたり、またはセンチュリーおよびセンチュリー指定のもの以外の第三者により修理・変更されたこと等に起因して生じた損害等につきましては、責任を負いかねます。あらかじめご了承ください。

※記載の各会社名・製品名は各社の商標または登録商標です。
 ※This product version is for internal Japanese distribution only.
 It comes with drivers and manuals in Japanese.
 This version of our product will not work with other languages operating system and we provide help support desk in Japanese only.

保証書・保証規定

1. 正常な使用状態で、万一故障した場合には本保証書の保証規定にしたがひ、無償修理いたします。
2. 保証期間内であっても以下のような場合には有償修理となります。
 - a. 本保証書を提示されない場合。
 - b. 販売店印、購入年月日等の未捺印・未記入、および字句を書き換えた場合。
 - c. 火災、地震、水害、落雷、その他の天災地変、公害や異常電圧による故障および損傷。
 - d. お買い上げ後の輸送、移動等における落下・衝撃等、お取扱いが適当でないために生じた故障および損傷。
 - e. 接続している他の機器に起因して生じた本製品の故障および損傷。
 - f. 消耗品の交換、および当社以外での修理・改造・調整・分解などをされた場合。
 - g. 正常なご使用において消耗部品が自然消耗・摩耗・劣化等した場合。
 - h. 中古販売・オークション等の個人間売買・譲渡によって製品を入手した場合。
3. 本製品の使用によって生じた直接・間接の故障(データの損失等)については当社は一切その責任を負うことはできません。
4. 無償保証期間内外を問わず、すべてセンドバックによる修理対応とさせていただきます。尚、保証期間内の送料は、発送時はおお客様のご負担、修理完了後の商品の返送時は弊社の負担とさせていただきます。保証期間外の送料は往復ともお客様負担とさせていただきます。
5. 本保証書は再発行いたしませんので大切に保管してください。
6. 本保証書は、日本国内においてのみ有効です。
 This warranty is valid only in Japan.

保証期間	お買い上げ日	年	月	日より	6ヶ月
販売店欄					

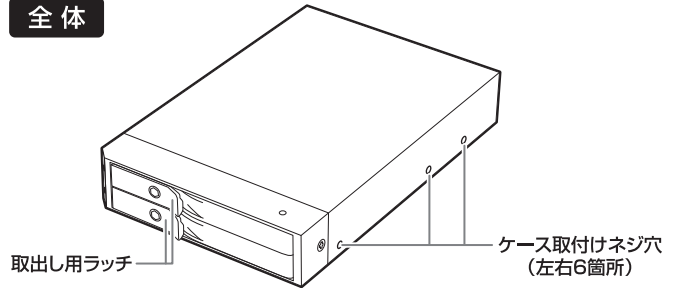
■販売店様へ お客様へ商品をお渡す際は、必ず販売日を御記入の上、貴店印をご捺印ください。記載漏れがありますと、保証期間内でも無償修理が受けられません。

【販売・サポート】株式会社 センチュリー

【サポートセンター】
 〒277-0872 千葉県柏市トヨタ(十余二)249-329
 TEL : 04-7142-7533(平日 午前10時 ~ 午後5時まで) / FAX : 04-7142-7285
 【URL】http://www.century.co.jp 【e-mail】support@century.co.jp
 【お願い】修理をご依頼の場合、必ず事前にサポートセンターにて受付を行ってから発送をお願いいたします。

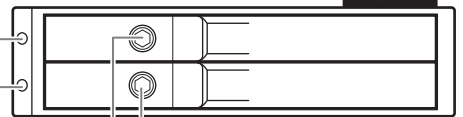
各部名称

全体



パワー/アクセス
LED
キーロック

前面



背面



※SATAケーブルのラッチロックには対応していません。

対応HDD/SSD

HDD ■7mm~9.5mm厚の2.5インチ SATA HDD
 (SATAI/II/1.5Gbps/3.0Gbps/6Gbps)

※本製品はSATA HDD接続専用です。パラレルATA(PATA)HDDは接続できません。

SSD ■7mm~9.5mm厚の2.5インチ SATA SSD
 (SATAI/II/1.5Gbps/3.0Gbps/6Gbps)

※本製品は2.5インチSATA SSD接続専用です。1.8インチSSDや、PATA、ZIF、Micro SATA、SATA Slimlineおよび特殊形状のSSD(Asus EeePCの内蔵SSD等)は接続できません。

※本製品は2.5インチHDDの形状を基準に設計されており、上部カバー等が通常の2.5インチHDDと異なる形状のSSDは接続できない場合があります。

製品仕様

型番	CERS25-BK	寸法	W101mm x D150mm x H25mm
インターフェイス	シリアルATA	重量	約224g
SATAポート数	2	温度・湿度	温度5℃~35℃・湿度20%~80% (結露しないこと、接続するPCの動作範囲内であること)
搭載方法	3.5インチベイ内蔵		

※製品の性質上、すべての環境、組み合わせでの動作を保証するものではありません。

対応機種

■SATAホストインターフェイスを搭載したPC/AT互換機

- ※3.5インチベイの空きが必要です。
- ※本製品に内蔵したSATAデバイスをすべて使用するためには2ポート分のSATAインターフェイスが必要です。
- ※3.5インチシャドウベイや底面からネジ止めるPCケースには取り付けできません。
- ※本製品は縦向きおよび上下逆向きのご使用はできません。

SATA HDD/SSDの取り扱いについて

- 本製品は内蔵用HDD/SSDを手軽に使用することを想定して作られていますが、HDD/SSDは本来デリケートな精密機器のため、取り扱いに注意が必要です。HDD/SSDを取り扱う際は必ず静電気の除去作業を行ってください。また、保管の際は高温多湿、ホコリの多い場所を避け、静電防止袋等をご使用の上大切に保管していただくようお願いいたします。
- SATA HDD/SSDの接続コネクタには、メーカーの推奨するHDD/SSDの着脱保証回数が設定されております。この回数を超えると、HDD/SSDとしての品質が保証できませんので、着脱する回数は必要最低限にてご使用ください。
- 本製品の構造上、HDDの取り付け、取り外しを行う際にHDDに傷がつく場合がございます。HDDに傷がついたり、貼付してあるラベルやシールがはがれた場合、HDDメーカーの保証が受けられなくなる場合がございます。HDDの出し入れはゆっくりと静かに行い、必要以上に傷がつかないように慎重にお取扱いください。
- 本製品のアクセスLEDは、HDD/SSDの電源コネクタからLED信号を取り出すSATA II仕様のHDD/SSDに対応しております。この仕様に対応していないHDD/SSDの場合、アクセスLEDは機能しません。あらかじめご了承ください。

ホットプラグについて

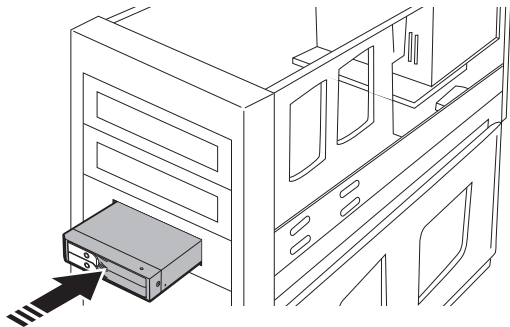
- 本製品でHDDのホットプラグ(ホットスワップ)を行う際は、接続するデバイス、インターフェイス、BIOS、デバイスドライバ、電源のすべてがホットプラグに対応している必要があります。
- ホットプラグ未対応の機器でホットプラグを行った場合の動作は保証できませんので、あらかじめご了承ください。

PCケースへの組み込み方法

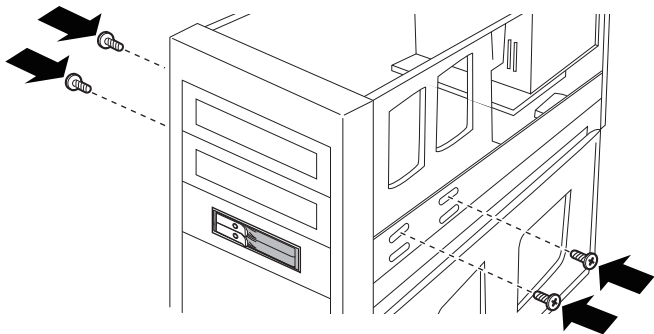
※**ご注意!**
組み込みの際は、必ずPCの電源がオフの状態で行ってください。

注意 本製品のフレームやフチ、コネクタ等で手を切らないよう十分ご注意ください。

1 お使いになるPCケースの空いている3.5インチベイへ、本製品を下図のような向きで奥まで差し込んでください。



2 PCケースのネジ穴スリットに合わせて、付属のベイ固定用ネジ4本で本製品を固定します。

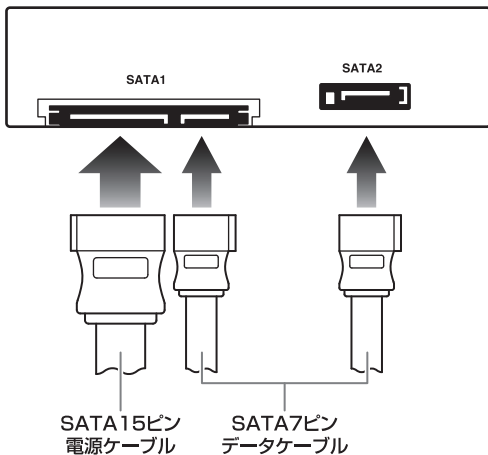


※図は一例です。
詳しい取り付け方法は、お持ちのPCケースの取扱説明書をご確認ください。

3 下図のように各ケーブルを接続してください。
※ケーブルは付属しておりません。

注意 各ケーブルを接続する際は、PCの電源が『オフ』になっていることを必ず確認し、コネクタの向きに注意して接続してください。

【本体背面】



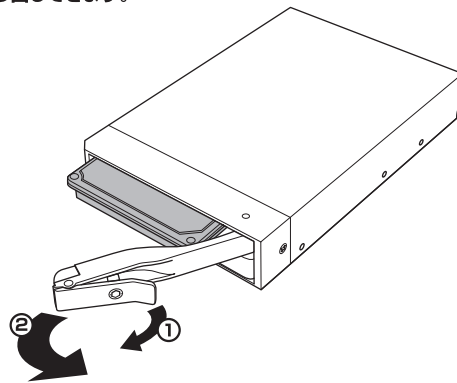
〈LEDについて〉

本製品のアクセスLEDは、HDDの電源コネクタからLED信号を取り出すSATA仕様HDDに対応しております。
対応していないHDDの場合、アクセスLEDは機能しません。

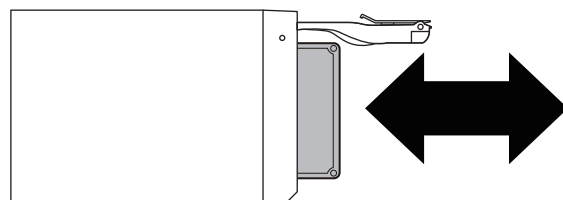
●以上でPCケースへの組み込みは完了です。

HDD/SSDの取り付け方法

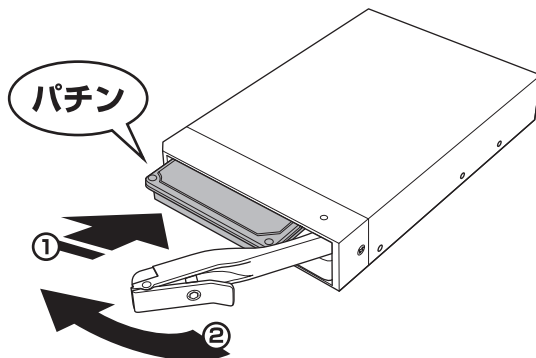
1 取出し用ラッチを図のように持ち、引き起こして手前に引っ張ることによって、ドアが開きます。
※中にHDD/SSDが入っている場合、HDD/SSD本体が押し出されるように中からせり出していきます。



2 HDD/SSDの組み込み、または取り出しの際には、図のようにドアを完全に開き、ガイドレールに沿って静かに取り扱ってください。



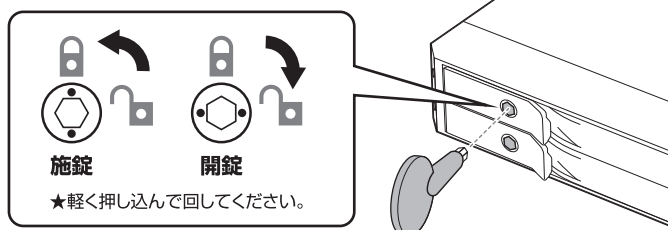
3 HDD/SSDを組み込む際には、HDD/SSDを最後まで押し込まず、図のように軽くあたったところで止め、ドアを使い「パチン」とロックされるまで押し込んでください。
※無理に押し込むと故障や破損の原因となりますので、慎重にお取り扱いください。



注意 HDD/SSDを組み込む際には、HDD/SSDの向きとSATAコネクタの位置に注意してゆっくり差し込んでください。
力まかせに押し込むと、破損や故障の原因となります。

施錠・開錠について

施錠、開錠位置は下図のようになっております。
必ず付属のロックキーを使い、施錠・開錠を行ってください。



注意 **ロックキー**
ロックキーは同製品すべて共通のものとなっており、セキュリティとしては非常に脆弱なものです。十分ご注意ください。