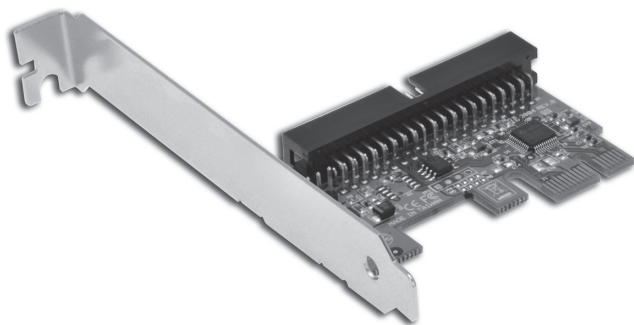


# ポートを増やしタイ

IDE × 1 ポート PCIe × 1 接続ホストインターフェイスカード

## CIF-IDE 取扱説明書



# 【はじめに】

このたびはCIF-IDEをお買い上げいただき、まことにありがとうございます。  
ご使用の前に本説明書を必ずお読みください。

## 【安全上のご注意】 <必ず守っていただくようお願いいたします>

- ご使用の前に、安全上のご注意をよくお読みのうえ、正しくご使用ください。
- この項に記載しております注意事項、警告表示には、使用者や第三者への肉体的危害や財産への損害を未然に防ぐ内容を含んでおりますので、必ずご理解のうえ、守っていただくようお願いいたします。

■ 次の表示区分に関しましては、表示内容を守らなかった場合に生じる危害、または損害程度を表します。



**警告**

この表示で記載された文章を無視して誤った取り扱いをすると、人が死亡または重傷を負う可能性を想定した内容を示します。



**注意**

この表示で記載された文章を無視して誤った取り扱いをすると、人が障害ないし物的障害を負う可能性を想定した内容を示します。

### ⚠ 警告

#### ■ 煙が出る、異臭がする、異音ができる

煙が出る、異臭がする、異音ができるときはすぐに機器の電源スイッチを切り、電源プラグをコンセントから抜いてお買い上げの販売店へ修理を依頼されるか、弊社サポートセンターまでご連絡ください。

#### ■ 機器の分解、改造をしない

機器の分解、改造をすることは火災や感電の原因となります。

点検および修理は、お買い上げの販売店へ依頼されるか、弊社サポートセンターまでご連絡ください。

#### ■ 機器の内部に異物や水を入れない

筐体のすきまから内部に異物や水が入った場合は、すぐに機器の電源スイッチを切り、電源プラグをコンセントから抜いてお買い上げの販売店へ修理を依頼されるか、弊社サポートセンターまでご連絡ください。

#### ■ 湿度の高い場所、水気のある場所では使用しない

台所や風呂場など、湿度の高い場所、水気のある場所では使用しないでください。感電や機器の故障、火災の原因となります。

#### ■ 不安定な場所に機器を置かない

ぐらついた台の上や傾いた場所、不安定な場所に機器を置かないでください。落ちたり、倒れたりしてけがの原因になることがあります。そのまま使用されると火災の原因になる可能性があります。

#### ■ 電源の指定許容範囲を守る

機器指定の電圧許容範囲を必ず守ってください。定格を越えた電圧での使用は火災や感電、故障の原因となります。

#### ■ 電源コード、接続コードの取扱いについて

電源コード、接続コードの上に機器本体や重い物を置いたり、釘等で固定すると傷ついても芯線の露出や断線等による火災や感電の原因になったり、機器の故障につながりますので必ず避けてください。また、足を引っかけるおそれのある位置等には設置しないでください。

#### ■ 雷が降り出したら電源コードに触れない

感電したり火災の原因となります。

#### ■ めれた手で機器に触れない

めれたままの手で機器に触れないでください。感電や故障の原因になります。

### ⚠ 注意

#### ■ 設置場所に関する注意事項

以下のような場所に置くこと火災や感電、または故障の原因となります。

- 台所、ガスレンジ、フライヤーの近くなど油煙がつきやすいところ
- 浴室、温室、台所など、湿度の高いところ、雨や水しびきのかかるところ
- 常に5℃以下になる低温なところや40℃以上の高温になるところ
- 火花があたるところや、高温の熱源、炎が近いところ
- 有機溶剤を使用しているところ、腐食性ガスのあるところ、潮風があたるところ
- 金粉、研削材、小麦粉、化学調味料、紙屑、木材チップ、セメントなどの粉塵、ほこりが多いところ
- 機械加工工場など切削油または研削油が立ち込めるところ
- 食品工場、調理場など、油、酢、揮発したアルコールが立ち込めるところ
- 直射日光のあたるところ

#### ■ 長期間使用しない場合は接続コードを外してください

長期間使用しない場合は接続コードを外して保管してください。

#### ■ 機器を移動するときは接続コード類をすべて外してください

移動する際は必ず接続コードを外して行ってください。接続したままの移動はコードの断線等の原因となります。

#### ■ 小さいお子様を近づけない

お子様が機器に乗ったりしないよう、ご注意ください。けが等の原因になることがあります。

#### ■ 静電気にご注意ください

本製品は精密電子機器ですので、静電気を与えると誤動作や故障の原因となります。

## 【制限事項】

- 本製品を使用するによって生じた直接、間接の損害、データの消失等については、弊社では一切その責を負いません。
- 本製品は、医療機器、原子力機器、航空宇宙機器、など人命に関わる設備や機器、および高度な信頼性を必要とする設備、機器での使用は意図されておりません。このような環境下での使用に関しては一切の責任を負いません。
- ラジオやテレビ、オーディオ機器の近くでは誤動作することがあります。必ず離してご使用ください。
- 本製品(ソフトウェアを含む)は日本国内での使用を前提としており、日本国外で使用された場合の責任は負いかねます。

## 【ご使用の前に】

- 本書の内容に関しましては、将来予告なしに変更することがあります。
- 本書は万全を期して作成しておりますが、万一ご不審な点や誤りなどお気づきのことがありましたら、弊社サポートセンターまでご連絡いただきますようお願いいたします。
- 本製品を使用することによって生じた、直接・間接の損害、データの消失等については、弊社では一切その責を負いません。
- Windows は、米国Microsoft Corporation の米国およびその他の国における商標または登録商標です。
- 記載の各商品、および製品、社名は各社の商標ならびに登録商標です。
- イラストと実際の商品とは異なる場合があります。
- 改良のため、予告なく仕様を変更することがあります。

## もくじ

■ はじめに	i
■ 安全上の注意	i
■ 制限事項	ii
■ ご使用の前に	ii
■ 本製品の特長	1
■ 製品仕様	1
■ 対応機種	1
■ 対応OS	1
■ 製品内容	2
■ 各部の名称	2
■ 接続について	3
■ ドライバのインストール	5
■ トラブルシューティング	6
■ サポートのご案内	7

## 【本製品の特長】

- PCI Express (PCIe) x1 接続のIDEホストインターフェイスカード。
- Ultra ATA 133/100/66/33対応、137GB以上のHDDにも対応。
- 最大2台までのIDE/ATAデバイスが接続可能。
- ロープロファイルブラケット付属でスリムPCにも対応。
- 接続したHDDからのOS起動に対応。

※RAID等の起動デバイスと干渉する場合があります。

## 【製品仕様】

- 型番：CIF-IDE
- インターフェイス：Ultra ATA/133
- インターフェイス形状：IDE 40ピン/80ケーブルコネクタ
- データ転送方式：Ultra DMA Mode 0 ~ 6  
Multi-Word DMA Mode 0 ~ 2  
PIO Mode 0 ~ 4
- バスインターフェイス形状：PCI Express x1
- 温度・湿度：温度5℃~35℃、湿度20%~80%  
(結露しないこと、接続するPCの動作範囲内であること)

## 【対応機種】

### ■Windows

- PCI Express x1~x16を搭載したPC/AT互換機

※本製品は32bit PCI Local Busには接続できません。

## 【対応OS】(2017年3月現在)

### ■Windows

- Windows 10 /Windows 8.1 (8)/Windows 7/Windows Vista/Windows XP/  
Windows 2000

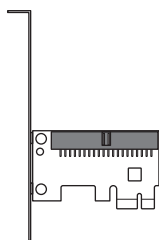
※Windows RT、Starter Edition、Embedded、Enterprise、mobileは動作対象外となります。

※Windows Updateにて最新の状態(Service Pack含む)にしてご使用ください。

最新ではない環境での動作はサポート対象外となります。

## 【製品内容】

- CIF-IDE本体
- IDE 80芯フラットケーブル x 1
- ロープロファイルブラケット
- 取扱説明書/保証書(本書)



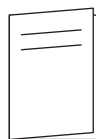
CIF-IDE 本体



IDE 80芯  
フラットケーブル

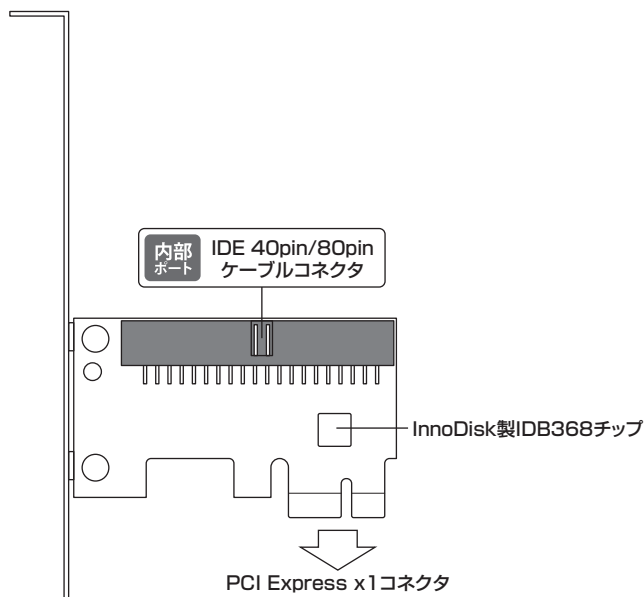


ロープロファイル  
ブラケット



取扱説明書/保証書

## 【各部の名称】



## 【接続について】

本製品をPCI Expressスロットに接続します。

### ■取り付けの前に



**注意**

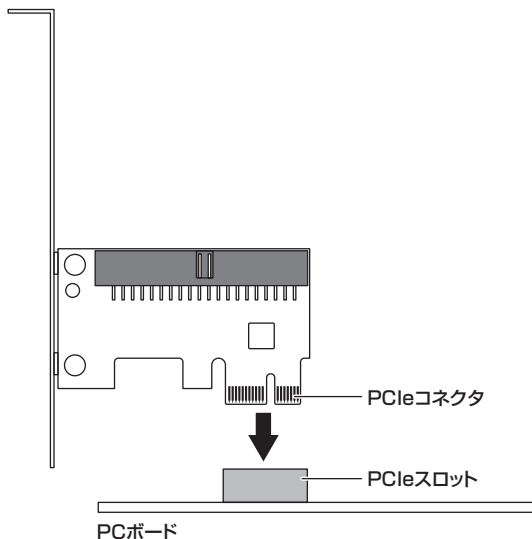
インターフェイスカードを接続する際には、静電気に十分注意してください。人体に滞留した静電気が精密機器を故障させる原因になることがあります。

作業の前に、金属のフレームなどに触れて放電するか、静電気防止バンドなどをお使いください。

また、マザーボードには電源OFF時も通電している場合がありますので、取り付けの際はPCの電源を切り、コンセントを抜いた状態で行うようにしてください。

接続はPCの取扱説明書をご参照ください。

PCI Express x2やx16のスロットにも接続可能です。



※取り付けができない場合、対応外のPCの可能性あります。

お持ちのPCの仕様をご確認ください。

※図は接続の一例です。詳しい取り付け方法は、お持ちのPCの取扱説明書をご参照ください。また、本製品に接続するIDE機器のご利用方法については、各機器の取扱説明書をご参照ください。

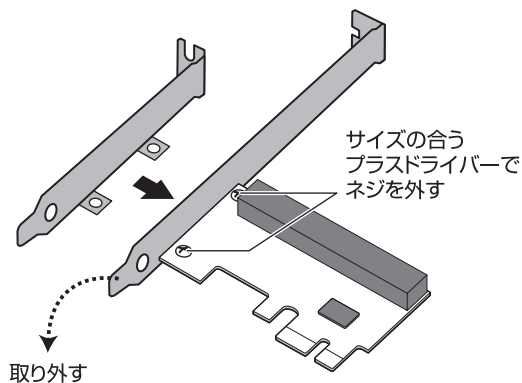


**注意**

フレームやコネクタで手を切らないようにご注意ください。

## ■ロープロファイルブラケットの取り付け方

スリム型PCなどロープロファイル対応のPCに本製品を取り付ける場合、ブラケットを下図のように付け替えます。



※プラスドライバーは別途ご用意ください。

**⚠ 注意** フレームやコネクタで手を切らないようにご注意ください。

## 【ドライバのインストール】

- 本製品に採用されているIDEコントローラチップは、Windowsに付属の標準ドライバで動作するように設計されています。  
本製品を正しくPCIに接続していただければ、初回起動時に自動的に認識およびドライバのインストールが行われます。
- ドライバのインストール後、デバイスマネージャの「IDE ATA/ATAPIコントローラ」項目に「標準デュアルチャネルPCI IDEコントローラ」と表示されていれば、正常にドライバのインストールが完了し、認識、動作しています。  
※OSのバージョンにより表示名、表示位置が異なる場合があります。



## 【トラブルシューティング】

主なトラブルの対処方法を説明いたします。

「故障かな?」と思われる場合は、以下をお読みのうえ、記載されている対処方法をお試しください。

### ■認識されない

→以下をお試しください。

- インターフェイスカードがPCIeバスに確実に挿さっているか確認する。

### ■接続したIDE機器が認識されない

→接続するIDE機器のジャンパー設定をご確認ください。

1本のIDEケーブルにIDE機器を2台接続する場合、1台目のIDE機器を「MASTER」設定に、2台目のIDE機器を「SLAVE」設定にする必要があります。

ジャンパーの設定方法は、お持ちのIDE機器の取扱説明書をご確認ください。

### ■転送速度が遅い

→ATA133/100/66に対応しているデバイスに対し、40ピン/40芯のIDEケーブルを使用した場合、転送速度が低下します。

必ず付属の40ピン/80芯IDEケーブル(IDE 80芯フラットケーブル)をご使用ください。

## 【サポートのご案内】

【販売・サポート】

株式会社 センチュリー



CENTURY

■サポートセンター

〒277-0872 千葉県柏市十<sup>とよ</sup>余<sup>みた</sup>二<sup>おな</sup>翁<sup>はら</sup>原240-9

**【TEL】04-7142-7533**

(平日 午前10時～午後5時まで)

**【FAX】04-7142-7285**

**【Web】<http://www.century.co.jp>**

**【Mail】[support@century.co.jp](mailto:support@century.co.jp)**

～お願い～

修理をご依頼の場合、必ず事前にサポートセンターにて受付を行ってから  
発送をお願いいたします。

## アンケートにご協力をお願いします

センチュリー商品をお買い求めいただき、まことにありがとうございます。  
今後の商品開発などの参考にさせていただきますので、下記URLにてアンケートの入力を  
お願いいたします。  
どうぞよろしくお願いいたします。

～弊社商品につきましてはのアンケート～

**【URL】<http://www.century.co.jp/que.html>**



## — 本書に関するご注意 —

1. 本書の内容の一部または全部を無断転載することは固くお断りします。
2. 本書の内容については、将来予告なく変更することがあります。
3. 本書の内容については万全を期して作成いたしましたですが、万一ご不審な点や誤り、記載漏れなど、お気づきの点がございましたらご連絡ください。
4. 運用した結果の影響については、【3.】項に関わらず責任を負いかねますのでご了承ください。
5. 本製品がお客様により不適當に使用されたり、本書の内容に従わずに取り扱われたり、またはセンチュリーおよびセンチュリー指定のもの以外の第三者により修理・変更されたこと等に起因して生じた損害等につきましては、責任を負いかねますのでご了承ください。

※記載の各会社名・製品名は各社の商標または登録商標です。

※This product version is for internal Japanese distribution only.

It comes with drivers and manuals in Japanese.

This version of our product will not work with other languages operating system and we provide help support desk in Japanese only.