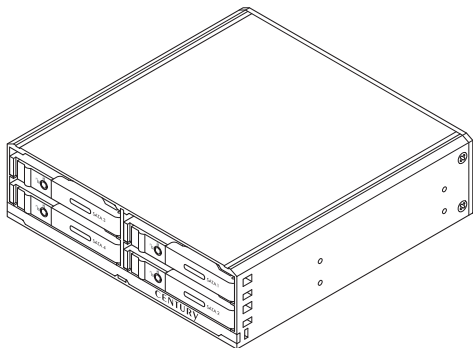


5インチベイに
まどめるラック **SATA
6G**
5インチベイ内蔵 2.5" SATA 6G HDD/SSD×4 ラック

CMRK-S4S6G
取扱説明書



CENTURY

もくじ

ごあいさつ	4
--------------	----------

はじめに	5
-------------	----------

■安全上のご注意	5
■制限事項	10
■ご使用の前に	11

製品仕様	12
-------------	-----------

製品内容	13
-------------	-----------

各部の名称	14
--------------	-----------

ステータスLEDについて	15
---------------------	-----------

対応情報	16
-------------	-----------

■対応機種	16
■対応ドライブ	17

PCケースへの組み込み方法	18
■各スロットとSATAコネクタの対応図	21
HDD/SSDの取り付け方法	22
ドアロックについて	25
FAQ(よくある質問とその回答)	26
サポートのご案内	30

ごあいさつ

このたびは本製品をお買い上げいただき、まことにありがとうございます。
ございます。

本書には、重要な注意事項や本製品のお取り扱い方法が記載
されています。



ご使用になる前に本書をよくお読みのうえ、本製品を正しく
安全にお使いください。

また、お読みになった後も大切に保管し、必要に応じてご活用
ください。

はじめに

安全上のご注意 (必ず守っていただくようお願いいたします)

- ご使用前に、安全上のご注意をよくお読みのうえ、正しくご使用ください。
- この項に記載しております注意事項、警告表示には、使用者や第三者への肉体的危害や財産への損害を未然に防ぐ内容を含んでおりますので、必ずご理解の上、守っていただくようお願いいたします。
- 次の表示区分に関しましては、表示内容を守らなかった場合に生じる危害、または損害程度を表します

 警告	この表示で記載された文章を無視して誤った取り扱いをすると、人が死亡または重傷を負う可能性を想定した内容を示します。
 注意	この表示で記載された文章を無視して誤った取り扱いをすると、人が傷害ないし物的損害を負う可能性を想定した内容を示します。

 注意指示事項	 禁止(禁止行為)
 分解禁止	 濡れた手での接触禁止
 水濡れ禁止	 電源プラグを抜く
 接触禁止	 ケガに注意

安全上のご注意 (必ず守っていただくようお願いいたします)

警告



煙が出る、異臭がする、異音がする場合は使用しない

煙が出る、異臭がする、異音がするときは、すぐに機器の電源スイッチを切り、電源プラグをコンセントから抜いて、弊社サポートセンターまでご連絡ください。

異常状態のまま使用すると、故障、火災、感電の原因となります。



機器の分解、改造をしない

機器の分解、改造をしないでください。

内部に手を触れると、故障、火災、感電の原因となります。

点検、調整、修理は、弊社サポートセンターまでご連絡ください。



機器の内部に異物や水を入れない

機器の内部に異物や水が入った場合は、すぐに機器の電源スイッチを切り、電源プラグをコンセントから抜いて、弊社サポートセンターまでご連絡ください。

異物が入ったまま使用すると、故障、火災、感電の原因となります。



不安定な場所に機器を置かない

ぐらついた台の上や傾いた場所、不安定な場所に機器を置かないでください。

落ちたり、倒れたりして、故障、けがの原因になることがあります。



電源の指定許容範囲を超えて使わない

機器指定の電圧許容範囲を必ず守ってください。

定格を越えた電圧での使用は、故障、火災、感電の原因となります。

警告



電源コード、接続コードに関する注意事項

以下の注意点を守ってご使用ください。

被膜が損傷したり、故障を招くだけでなく、ショートや断線で加熱して、火災、感電の原因になることがあります。

- 電源コードを無理に曲げる、ねじる、束ねる、はさむなどの行為をしないでください。
- コードの上に機器本体や重い物を置かないでください。
- ステーブル、釘などで固定しないでください。
- 足を引っかけるおそれのある場所には設置しないでください。
- 電源プラグはホコリや水滴がついていないことを確認し、根元までしっかり差し込んでください。
- ぐらぐらするコンセントには接続しないでください。



雷が鳴り出したら機器に触れない

雷が発生しそうなときは、電源プラグをコンセントから抜いてください。

また、雷が鳴りだしたら電源コードやケーブル、機器に触れないでください。感電の原因となります。



ぬれた手で機器に触れない

ぬれたままの手で機器に触れないでください。感電や故障の原因になります。



体に異変が出たら使用しない

体に異変が出た場合は、ただちに使用をやめて、医師にご相談ください。

機器に使用されている塗料や金属などによって、かゆみやアレルギーなどの症状が引き起こされることがあります。

安全上のご注意 (必ず守っていただくようお願いいたします)

⚠ 注意



設置場所に関する注意事項

以下のような場所には機器を置かないでください。故障、火災、感電の原因となります。

- 台所、ガスレンジ、フライヤーの近くなど油煙が付きやすいところ
- 浴室、温室、台所など、湿度の高いところ、雨や水しぶきがかかるところ
- 常に5℃以下になる低温なところや40℃以上の高温になるところ
- 火花があたるところや、高温度の熱源、炎が近いところ
- 有機溶剤を使用しているところ、腐食性ガスのあるところ、潮風があたるところ
- 金属粉、研削材、小麦粉、化学調味料、紙屑、木材チップ、セメントなどの粉塵、ほこりが多いところ
- 機械加工工場など、切削油または研削油が立ち込めるところ
- 食品工場、調理場など、油、酢、揮発したアルコールが立ち込めるところ
- 直射日光のあたるところ

注意



長期間使用しない場合は接続コードを外してください

長期間使用しない場合は、安全および節電のため、接続コードを外して保管してください。



機器を移動するときは接続コード類をすべて外してください

移動する際は、必ず接続コードを外して行ってください。
接続したままの移動は故障の原因となります。



小さいお子様を近づけない

小さいお子様を機器に近づけないようにしてください。



小さな部品の誤飲や、お子様が機器に乗ってしまうなど、けがの原因になることがあります。



静電気にご注意ください

機器に触れる際は、静電気にご注意ください。

本製品は精密電子機器ですので、静電気を与えると誤動作や故障の原因となります。

はじめに

制限事項

- 本製品を使用することによって生じた直接、間接の損害、データの消失などについては、弊社では一切その責を負いません。
- 本製品は、医療機器、原子力機器、航空宇宙機器など、人命に関わる設備や機器、および高度な信頼性を必要とする設備、機器での使用は意図されておりません。
このような環境下での使用に関して、弊社では一切その責を負いません。
- ラジオやテレビ、オーディオ機器の近くでは誤動作することがあります。
必ず離してご使用ください。
- 本製品(ソフトウェアを含む)は日本国内での使用を前提としており、日本国外で使用された場合、弊社では一切その責を負いません。
- 本製品は2.5インチのSATA HDD/SSD専用です。

ご使用の前に

- 本書の内容に関しましては、将来予告なしに変更することがあります。
- 本書は万全を期して作成しておりますが、万一ご不審な点や誤りなどお気づきのことがありましたら、弊社サポートセンターまでご連絡いただきますようお願いいたします。
- Windows は、米国Microsoft Corporation の米国およびその他の国における商標または登録商標です。
- Apple、Mac、Mac OS は、米国および他の国々で登録された Apple Inc. の商標です。
- 本書記載の各商品、および製品、社名は各社の商標ならびに登録商標です。
- イラストと実際の商品とは異なる場合があります。
- 改良のため、予告なく仕様を変更することがあります。



静電気や水分は機器を破壊する原因となりますので、SATA機器の取り扱い時には静電気防止バンド等を用い、水気を避けて故障の防止に努めてください。

製品仕様

- 型番：CMRK-S4S6G
- 商品名：5インチベイにまとめるラック SATA 6G(4台タイプ)
- インターフェイス：SATA
- 取付位置：5.25インチベイ内蔵
- 寸法：幅145.7mm×高41.6mm×奥行き149.3mm
(突起部含まず)
- 重量：約566g(インナートレイ含む)
- 温度・湿度：温度5℃～35℃・湿度20%～80%
(結露しないこと、接続するPCの動作範囲内であること)
- 冷却ファン仕様：4cm角 4,000rpm±10%、ノイズレベル 25dB*
※ファン単体での計測値

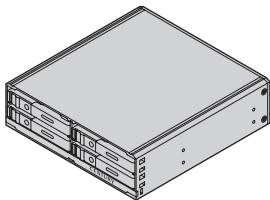
※本製品にHDD/SSDは付属しておりません。別途お買い求めください。



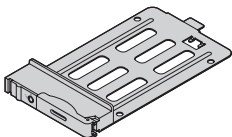
- IDE(PATA)仕様のHDD/SSDは使用できません。
- SAS HDDは使用できません。
- 1.8インチSSDに変換アダプターを取り付けての使用等、変換アダプターを介しての使用はできません。
- 本製品の電源供給はSATA 15ピン電源コネクタのみになります。4ピン電源コネクタでの使用はできません。
- 本製品の仕様上、HDD/SSDの出し入れの際にHDD/SSDに微細な傷がつく場合があります。あらかじめご了承ください。ご了承ください。
- 本製品はHDD/SSDのホットスワップには対応していません。HDD/SSDの取り付け、取り外しを行う際は必ずPCの電源を切った状態で行ってください。

製品内容

CMRK-S4S6G 本体



2.5" HDD/SSD取付用
インナートレイ ×4
(本体に取付済み)



ベイ固定用ネジ x4



HDD固定用ネジ x16



ロックキー x2

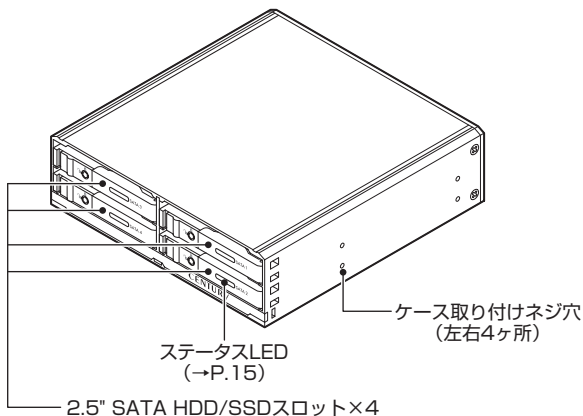


取扱説明書/保証書(本書)

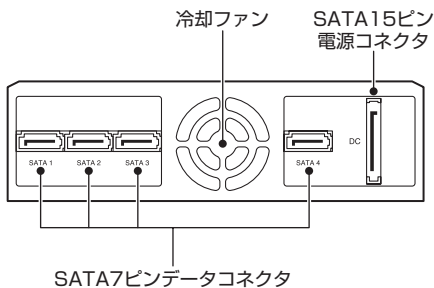


各部の名称

前面・側面



背面



ステータスLEDについて

本製品のステータスLEDは次のような動作を示します。

本体の動作	ステータスLEDの状態
HDD未挿入	HDDを挿入していないスロットのLEDは消灯します。
HDD挿入	HDDを挿入したスロットのLEDが青色で点灯します。
HDDアクセス時	アクセス中はLEDが青色で点滅します。

対応機種

■SATAホストインターフェイスを搭載したPC/AT互換機

※設置には5.25インチベイの空きが必要です。

※本製品に内蔵したSATA HDD/SSDをすべて使用するためには、4ポート分のSATAインターフェイスが必要です。

ポートマルチプライヤーではありませんのでご注意ください。

※5.25インチベイへの固定方法が特殊なPCケース等、形状によっては設置できない場合がございます。

あらかじめご確認をお願いします。

※本製品は縦向きおよび上下逆向きでのご使用はできません。

あらかじめご了承ください。

対応ドライブ

■ 12.5mm厚までの2.5" SATA HDD/SSD (SATA I/II/3.0/1.5Gbps/3.0Gbps/6Gbps)

- ※本製品はSATA HDD/SSD専用です。
PATA (IDE) HDD/SSDは接続できません。
- ※SAS (Serial Attached SCSI) HDDは使用できません。
- ※1.8インチ、ZIFコネクタ、3.3V駆動および特殊形状(ASUS Eee PCの内蔵SSD等)のHDD/SSDは接続できません。
また、SLCタイプのSSDにつきましては動作保証対象外とさせていただきます。
- ※HDD/SSDの取り付け、取り外しを行う際にHDD/SSDに傷がつく場合がございます。

SATA HDD/SSDの取り扱いについて

- SATA HDD/SSDは精密機器のため、取り扱いに注意が必要です。
取り扱う際は必ず静電気の除去作業を行ってください。
- SATA HDD/SSDの保管の際は高温多湿、ほこりの多い場所を避け、
静電防止袋等をご使用のうえ、大切に保管していただくようお願いいたします。
- 本製品はホットスワップには対応していません。
- 本製品のアクセスLEDは、HDD/SSDの電源コネクタからLED信号を取り出せるタイプのSATA HDD/SSDに対応しています。この仕様に対応していないHDD/SSDの場合、アクセスLEDは機能しません。
あらかじめご了承ください。

製品の性質上、すべての環境、組み合わせでの動作を保証するものではありません。

PCケースへの組み込み方法



組み込みの際には、必ずPCの電源を切った状態で行ってください。

1

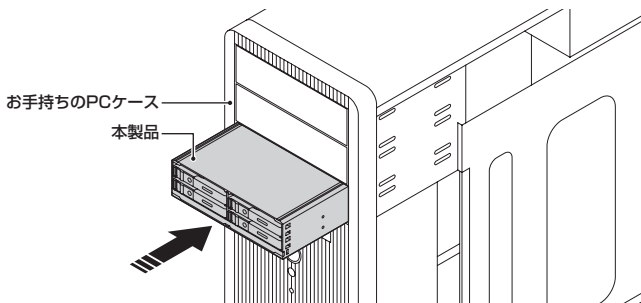
本製品を組み込むため、PCに5インチベイの空きを用意します。

2

図の向きで本製品をPCに差し込みます。

このとき、奥に注意してゆっくり差し込んでください。

内部ケーブル等をあらかじめよけておかないと、断線や破損の原因になります。



本製品やPC本体のフレーム、コネクタ等で手を切らないよう十分ご注意ください。

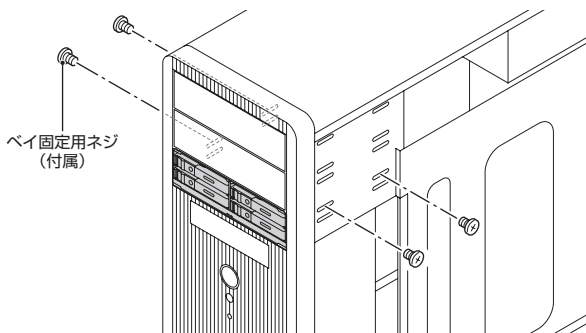


組み込みの際には、必ずPCの電源を切った状態で行ってください。

3

付属のベイ固定用ネジを使用してPCに固定します(左右4箇所)。PCの前面が平らになるよう、本製品の位置を前後に調整してからネジを締めてください。

固定した位置によっては、扉の開閉ができなくなる場合があります。ネジを締めて固定したら、必ずドアの開閉テストを行ってください。



本製品やPC本体のフレーム、コネクタ等で手を切らないよう十分ご注意ください。

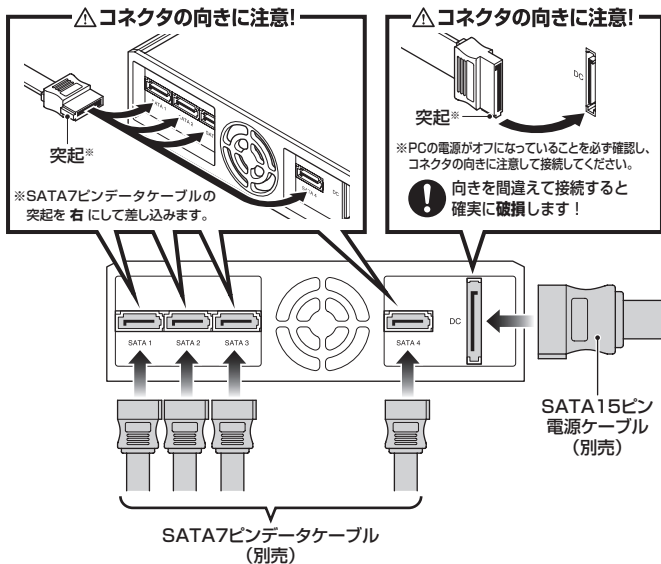
PCケースへの組み込み方法



組み込みの際には、必ずPCの電源を切った状態で行ってください。

4

下図のようにケーブルを接続してください(ケーブルは付属しておりません)。



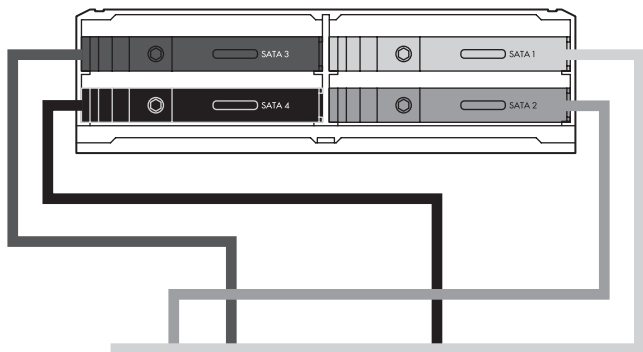
以上でPCケースへの組み込みは完了です。



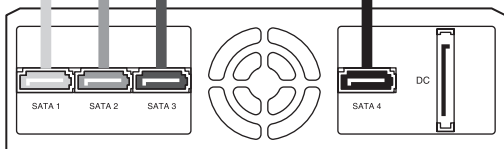
本製品やPC本体のフレーム、コネクタ等で手を切らないよう十分ご注意ください。

各スロットとSATAコネクタの対応図

前面



背面



※トレイを別の場所にセットすると、背面の接続番号とずれてしまいますので、トレイの接続位置は必ず図に合わせてセットしてください。

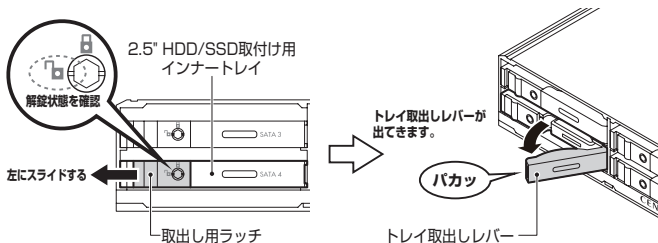
HDD/SSDの取り付け方法

SATAデバイスの取り扱いについて

- SATAデバイスは精密機器のため、取り扱いに注意が必要です。取り扱う際は必ず静電気の除去作業を行ってください。
- SATAデバイスを保管する際は高温多湿、ほこりの多い場所を避け、静電防止袋等をご使用の上、大切に保管していただくようお願いいたします。
- 本製品はホットスワップには対応していません。
- 本製品のアクセスLEDは、HDD/SSDの電源コネクタからLED信号を取り出せるタイプのSATA HDD/SSDに対応しています。この仕様に対応していないHDD/SSDの場合、アクセスLEDは機能しません。あらかじめご了承ください。

1

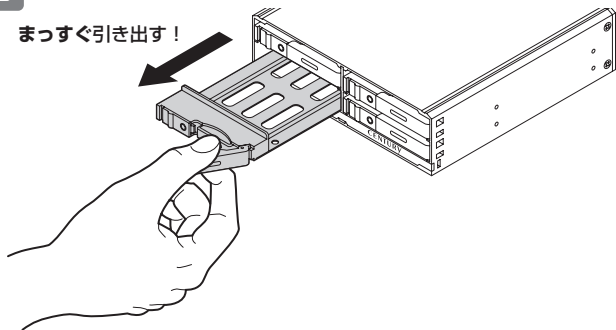
2.5" HDD/SSD取付け用インナートレイの取出し用ラッチのドアロックが解錠状態(「b」)にあることを確認し、取出し用ラッチを左にスライドさせるとトレイ取出しレバーが出てきます。



2

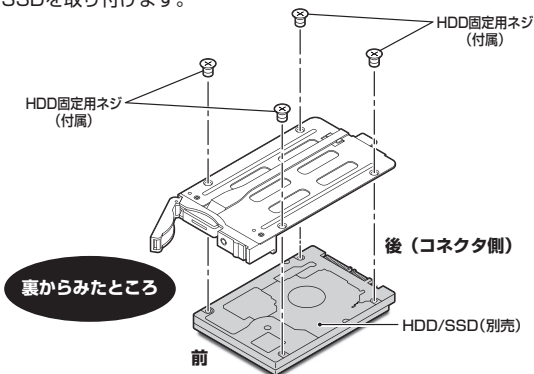
トレイ取出しレバーを持ってトレイを**まっすぐ**引き出します。

まっすぐ引き出す！



3

取り出したインナートレイに付属のHDD固定用ネジを使用して、HDD/SSDを取り付けます。



注意

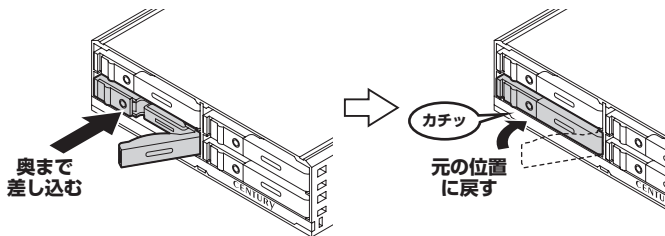
本製品のドアに手を挟んだり、PC本体のフレーム、コネクタ等で手を切らないよう十分ご注意ください。

HDD/SSDの取り付け方法

4

2.5" HDD/SSDスロットにトレイを奥まで差し込み、トレイ取出しレバーを元の位置に戻して完了です。

安全のため、長時間ご使用になる場合にはドアロックを施錠してご使用ください(→P.25)。



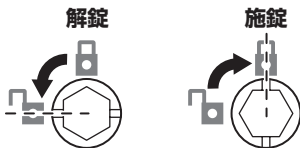
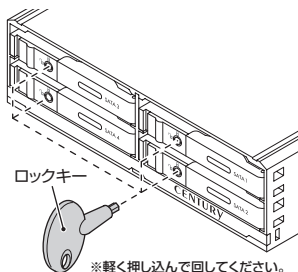
- HDD/SSDを装着する際は、HDD/SSDの向きとSATAコネクタの位置に注意してゆっくり差し込んでください。ちからまかせに押し込むと破損や故障の原因となります。
また、本製品のフレームやHDD/SSDの基板面、コネクタ等で手を切らないよう十分ご注意ください。
- HDD/SSDの取り付け、取り外しを行う際にHDD/SSDに傷がつく場合がございます。
HDD/SSDに傷がついたり、貼付してあるラベルやシールがはがれた場合、HDD/SSDメーカーの保証が受けられなくなる場合がございます。
HDD/SSDの出し入れはゆっくりと静かに行き、必要以上に傷がつかないように慎重にお取扱いください。

ドアロックについて

施錠、解錠位置は下図のようになっております。

必ず付属のロックキーを使い、施錠・解錠を行ってください。

解錠状態でHDD/SSDを入れたまま、パソコンの電源をオンにしないでください。



付属のロックキーは同製品すべて共通のものとなっており、セキュリティとしては
注意 非常に脆弱なものです。十分ご注意ください。

FAQ(よくある質問とその回答)

Q. 接続したHDD/SSDが認識されない

- A. SATAデータケーブルが正しく接続されているかご確認ください。
また、各スロットに対応したSATAコネクタにケーブルを接続しているかご確認ください。(→P.21『■各スロットとSATAコネクタの対応図』参照)

Q. SASのHDDは使用できますか？

- A. SAS HDDには対応しておりません。

Q. HDD/SSDの容量制限はありますか？

- A. 容量制限は特にありません。
ご使用のインターフェイス側の仕様に準拠します。

Q. SATAコネクタの着脱回数制限はありますか？

- A. 本製品のSATAコネクタに関しては、およそ1万回の抜き差しに耐えられるような仕様になっております。
ただし、SATAデバイス側のコネクタにつきましては、メーカーの推奨する脱着保証回数が設定されております。
この回数を超えるとSATAデバイスとしての品質を保証できませんので、脱着する回数は必要最低限にてご使用ください。

Q. ホットスワップには対応していますか？

- A. ホットスワップには対応しておりません。
HDD/SSDを入れ替える場合、パソコンの電源をオフにしてから入れ替えを行ってください。

Q. ファンの回転音が以前より大きくなってしまった

A. ファンは消耗品となります。

弊社直販サイト「センチュリーダイレクト」にて販売しております。

■商品番号：NO-49122-31

■商品名：技あり楽ラックシリーズ専用小型FAN

URLはこちら。

ご購入は
こちらで

<http://www.century-direct.net>

センチュリーダイレクト

検索 

MEMO

MEMO

サポートのご案内

【販売・サポート】

株式会社 センチュリー



CENTURY

■サポートセンター

〒277-0872 千葉県柏市とよみたおがほら十余二翁原240-9

[TEL] 04-7142-7533

(平日 午前10時～午後5時まで)

[FAX] 04-7142-7285

[Web] <http://www.century.co.jp>

[Mail] support@century.co.jp

～お願い～

修理をご依頼の場合、必ず事前にサポートセンターにて受付を行ってから
発送をお願いいたします。

アンケートにご協力をお願いします

センチュリー商品をお買い求めいただき、まことにありがとうございます。
今後の商品開発などの参考にさせていただきますので、下記URLにてアンケートの入力を
お願いいたします。
どうぞよろしくお願いいたします。

～弊社商品につきますでのアンケート～

[URL] <http://www.century.co.jp/que.html>



— 本書に関するご注意 —

1. 本書の内容の一部または全部を無断転載することは固くお断りします。
2. 本書の内容については、将来予告なく変更することがあります。
3. 本書の内容については万全を期して作成いたしましたですが、万一ご不審な点や誤り、記載漏れなど、お気づきの点がございましたらご連絡ください。
4. 運用した結果の影響については、【3】項に関わらず責任を負いかねますのでご了承ください。
5. 本製品がお客様により不適當に使用されたり、本書の内容に従わずに取り扱われたり、またはセンチュリーおよびセンチュリー指定のもの以外の第三者により修理・変更されたこと等に起因して生じた損害等につきましては、責任を負いかねますのでご了承ください。

※記載の各会社名・製品名は各社の商標または登録商標です。

※This product version is for internal Japanese distribution only.

It comes with drivers and manuals in Japanese.

This version of our product will not work with other languages operating system and we provide help support desk in Japanese only.