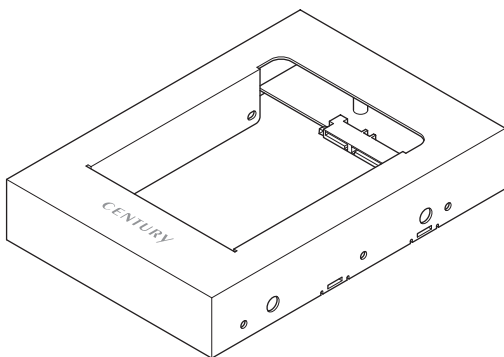


裸族のインナー USB3.1

CRIN2535U31
取扱説明書



もくじ

ごあいさつ	4
--------------	----------

はじめに	5
-------------	----------

■安全上のご注意	5
■制限事項	10
■ご使用の前に	11

製品情報	12
-------------	-----------

■製品仕様	12
■セット内容	13
■対応機種	14
■対応OS	16
■対応HDD/SSD	16
■対応HDDケース	17
■対応PCケース	17

各部の名称	18
--------------	-----------

■本体	18
■パワー/アクセスLED	19

使用上のお願い	20
----------------	-----------

HDD/SSDの組み込み方法 21

- HDD/SSD接続の前に 21

HDD/SSDの取り付け方法 22

接続方法 24

- HDDケースに組み込む 24
- PCとUSB接続する 25
- 別売のUSBケーブルについて 25
- PCケースに組み込む 26

トラブルシューティング 28

FAQ 32

巻末付録

- 領域の確保とフォーマット 巻末付録2
- ハードウェアの取り外し手順 巻末付録8
- Mac OS での使用方法 巻末付録10
- サポートのご案内 巻末付録16

ごあいさつ

このたびは「裸族のインナー USB3.1」をお買い上げいただき、まことにありがとうございます。

本書には、重要な注意事項や本製品のお取り扱い方法が記載されています。



ご使用になる前に本書をよくお読みのうえ、本製品を正しく安全にお使いください。

また、お読みになった後も大切に保管し、必要に応じてご利用ください。

はじめに

安全上のご注意 〈必ず守っていただくようお願いいたします〉

- ご使用前に、安全上のご注意をよくお読みのうえ、正しくご使用ください。
- この項に記載しております注意事項、警告表示には、使用者や第三者への肉体的危害や財産への損害を未然に防ぐ内容を含んでおりますので、必ずご理解のうえ、守っていただくようお願いいたします。
- 次の表示区分に関しましては、表示内容を守らなかった場合に生じる危害、または損害程度を表します

 警告	この表示で記載された文章を無視して誤った取り扱いをすると、人が死亡または重傷を負う可能性を想定した内容を示します。
 注意	この表示で記載された文章を無視して誤った取り扱いをすると、人が傷害ないし物的損害を負う可能性を想定した内容を示します。

 注意指示事項	 禁止(禁止行為)
 分解禁止	 濡れた手での接触禁止
 水濡れ禁止	 電源プラグを抜く
 接触禁止	 ケガに注意

はじめに

安全上のご注意 (必ず守っていただくようお願いいたします)

警告



煙が出る、異臭がする、異音がする場合は使用しない

煙が出る、異臭がする、異音がするときは、すぐに機器の電源スイッチを切り、電源プラグをコンセントから抜いて、弊社サポートセンターまでご連絡ください。

異常状態のまま使用すると、故障、火災、感電の原因となります。



機器の分解、改造をしない

機器の分解、改造をしないでください。

内部に手を触れると、故障、火災、感電の原因となります。

点検、調整、修理は、弊社サポートセンターまでご連絡ください。



機器の内部に異物や水を入れない

機器の内部に異物や水が入った場合は、すぐに機器の電源スイッチを切り、電源プラグをコンセントから抜いて、弊社サポートセンターまでご連絡ください。

異物が入ったまま使用すると、故障、火災、感電の原因となります。



不安定な場所に機器を置かない

ぐらついた台の上や傾いた場所、不安定な場所に機器を置かないでください。

落ちたり、倒れたりして、故障、けがの原因になることがあります。



電源の指定許容範囲を超えて使わない

機器指定の電圧許容範囲を必ず守ってください。

定格を越えた電圧での使用は、故障、火災、感電の原因となります。

 **警告****電源コード、接続コードに関する注意事項**

以下の注意点を守ってご使用ください。

被膜が損傷したり、故障を招くだけでなく、ショートや断線で加熱して、火災、感電の原因になることがあります。

- 電源コードを無理に曲げる、ねじる、束ねる、はさむなどの行為をしないでください。
- コードの上に機器本体や重い物を置かないでください。
- ステーブル、釘などで固定しないでください。
- 足を引っかけるおそれのある場所には設置しないでください。
- 電源プラグはホコリや水滴がついていないことを確認し、根元までしっかり差し込んでください。
- ぐらぐらするコンセントには接続しないでください。

**雷が鳴り出したら機器に触れない**

雷が発生しそうなときは、電源プラグをコンセントから抜いてください。

また、雷が鳴りだしたら電源コードやケーブル、機器に触れないでください。感電の原因となります。

**ぬれた手で機器に触れない**

ぬれたままの手で機器に触れないでください。感電や故障の原因になります。

**体に異変が出たら使用しない**

体に異変が出た場合は、ただちに使用をやめて、医師にご相談ください。

機器に使用されている塗料や金属などによって、かゆみやアレルギーなどの症状が引き起こされることがあります。

安全上のご注意 (必ず守っていただくようお願いいたします)

注意



設置場所に関する注意事項

以下のような場所には機器を置かないでください。故障、火災、感電の原因となります。

- 台所、ガスレンジ、フライヤーの近くなど油煙が付きやすいところ
- 浴室、温室、台所など、湿度の高いところ、雨や水しぶきがかかるところ
- 常に5℃以下になる低温なところや40℃以上の高温になるところ
- 火花があたるところや、高温度の熱源、炎が近いところ
- 有機溶剤を使用しているところ、腐食性ガスのあるところ、潮風があたるところ
- 金属粉、研削材、小麦粉、化学調味料、紙屑、木材チップ、セメントなどの粉塵、ほこりが多いところ
- 機械加工工場など、切削油または研削油が立ち込めるところ
- 食品工場、調理場など、油、酢、揮発したアルコールが立ち込めるところ
- 直射日光のあたるところ

 **注意****長期間使用しない場合は接続コードを外してください**

長期間使用しない場合は、安全および節電のため、接続コードを外して保管してください。

**機器を移動するときは接続コード類をすべて外してください**

移動する際は、必ず接続コードを外して行ってください。
接続したままの移動は故障の原因となります。

**小さいお子様を近づけない**

小さいお子様を機器に近づけないようにしてください。



小さな部品の誤飲や、お子様が機器に乗ってしまうなど、けがの原因になることがあります。

**静電気にご注意ください**

機器に触れる際は、静電気にご注意ください。

本製品は精密電子機器ですので、静電気を与えると誤動作や故障の原因となります。

はじめに

制限事項

- 本製品を使用するによって生じた直接、間接の損害、データの消失などについては、弊社では一切その責を負いません。
- 本製品は、医療機器、原子力機器、航空宇宙機器など、人命に関わる設備や機器、および高度な信頼性を必要とする設備、機器での使用は意図されておりません。
このような環境下での使用に関して、弊社では一切その責を負いません。
- ラジオやテレビ、オーディオ機器の近くでは誤動作することがあります。
必ず離してご使用ください。
- 本製品(ソフトウェアを含む)は日本国内での使用を前提としており、日本国外で使用された場合、弊社では一切その責を負いません。
- 本製品はシリアルATA HDD/SSD組み込み用途用です。

ご使用前に

- 本書の内容に関しましては、将来予告なしに変更することがあります。
- 本書は万全を期して作成しておりますが、万一ご不審な点や誤りなどお気づきのことがありましたら、弊社サポートセンターまでご連絡いただきますようお願いいたします。
- 本製品を使用することによって生じた、直接・間接の損害、データの消失等については、弊社では一切その責を負いません。
- Windows は、米国Microsoft Corporation の米国およびその他の国における商標または登録商標です。
- Apple、Mac、Mac OS は、米国および他の国々で登録された Apple Inc. の商標です。
- 本書記載の各商品、および製品、社名は各社の商標ならびに登録商標です。
- イラストと実際の商品とは異なる場合があります。
- 改良のため、予告なく仕様を変更することがあります。



静電気や水分は機器を破壊する原因となりますので、SATA機器の取り扱い時には静電気防止バンド等を用い、水気を避けて故障の防止に努めてください。

製品仕様

■商品名：裸族のインナー USB3.1

■型番：CRIN2535U31

■インターフェイス：

【デバイス側】SATA I / II / 3.0 / 1.5Gbps / 3.0Gbps / 6Gbps

【ホスト側】SATA I / II / 3.0 / 1.5Gbps / 3.0Gbps / 6Gbps
USB3.1 Generation 2 (10Gbps)

■USBインターフェイス形状：MicroBタイプ

■重量：約160g (HDD/SSD含まず)

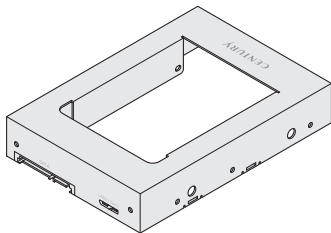
■寸法：幅101mm x 高さ25.4mm x 奥行き146mm(突起部除く)

■温度・湿度：温度5℃～35℃、湿度20%～80%
(結露しないこと、接続するPCの動作範囲内であること)

※本製品にHDD/SSDは付属しておりません。

セット内容

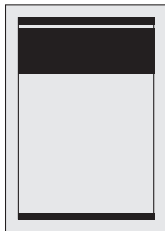
- CRIN2535U31 本体



- HDD/SSD固定用ミリネジ x4本



- 取扱説明書/保証書



対応機種

※USB接続時。SATA接続時はP.17【対応HDDケース】、【対応PCケース】
をご参照ください。

【Windows】

■USB3.1インターフェイスポートを搭載したPC/AT互換機

■USB3.0インターフェイスポートを搭載したPC/AT互換機

■USB2.0インターフェイスポートを搭載したPC/AT互換機

※CPUクロック 2GHz以上/メインメモリ 4GB以上推奨。

※本製品にはUSBケーブルは付属しません。

ご使用になるPCのUSBホストインターフェイス形状に合わせて、USB3.1規格のMicroB to Type-A、またはMicroB to Type-Cのケーブルを別途お買い求めください。

■動作確認済みUSB3.1ホストインターフェイス

- センチュリー製 CIF-U31P2
(asmedia ASM1142 USB3.1ホストインターフェイス)
- ASUS Z97-A USB3.1
(asmedia ASM1142 USB3.1ホストインターフェイス)

※各ホストインターフェイスのドライバは最新のものをご使用ください。

※PCMCIA、Express CardのUSBホストインターフェイスカードは、電力の供給が不足して動作しない場合があります。

【Mac】

- USB3.1インターフェイスポートを搭載したIntel Mac
- USB3.0インターフェイスポートを標準搭載したIntel Mac
- USB2.0インターフェイスポートを標準搭載したIntel Mac

※USB3.1/3.0での動作には、USB3.1またはUSB3.0ホストインターフェイスが必要となります。

※本製品にはUSBケーブルは付属しません。

ご使用になるPCのUSBホストインターフェイス形状に合わせて、USB3.1規格のMicroB to Type-A、またはMicroB to Type-Cのケーブルを別途お買い求めください。

対応OS

【Windows】

■Windows 10 ■Windows 8(8.1) ■Windows 7

※Windows RT、Starter Edition、Embedded は動作対象外となります。

※Windows Updateにて最新の状態(Service Pack含む)にしてご使用ください。

最新ではない環境での動作はサポート対象外となります。

【Mac】

■OS 10.10.3 ■OS 10.9.5

対応HDD/SSD

■12.5mm厚までの2.5" SATA HDD/SSD
(SATA I/II/3.0/1.5Gbps/3.0Gbps/6Gbps)

※本製品はSATA HDD/SSD専用です。PATA (IDE)HDDは接続できません。

また、左右からネジ止めできないタイプのHDD/SSDは取り付けできません。

※1.8インチ、ZIFコネクタ、Micro SATAコネクタ、PCIe接続、3.3V駆動およびSATA接続以外の特殊形状HDD/SSDは使用できません。

対応HDDケース

〈センチュリー製〉

- 「裸族」シリーズ(3.5" HDDが搭載可能なモデル)
- 「楽ラック」シリーズ(3.5" HDDが搭載可能なモデル)

対応PCケース

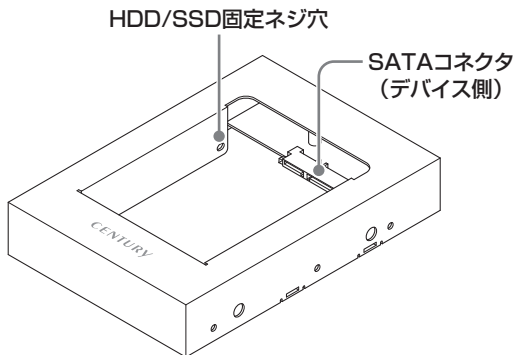
- 3.5" ドライブベイ搭載のPCケース
- Mac Pro (Mid 2012モデルまで)

※取り付けるPCケースによってはインチネジが必要になります。
本製品には付属しませんので、別途お買い求めください。

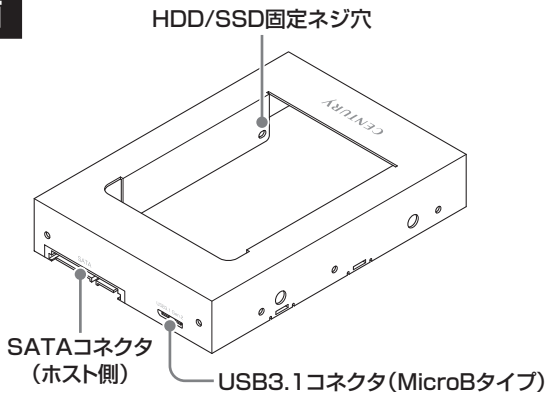
各部の名称

本体

正面



背面



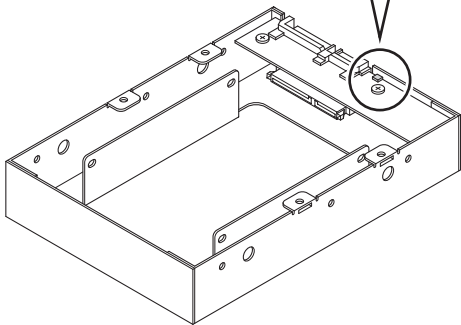
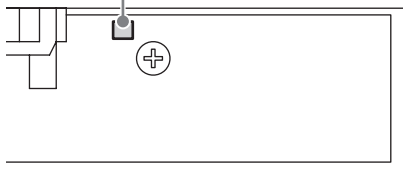
パワー/アクセスLED

裏面

パワー/アクセスLED

→USB/SATA接続時、青色に点灯します。
HDD/SSDにアクセスすると、ピンク色に点滅
します。

※USB接続時のみピンク色に点滅します。
SATA接続時は点滅しません。



使用上のお願い

※製品の性質上、すべての環境、組み合わせでの動作を保証するものではありません。

本製品からのOS起動に関して

- 本製品はUSB接続時、OS起動には対応していません。
SATA接続時のOS起動は使用するHDDケースやPCの仕様に依存しますので、接続する機器の取扱説明書等をご参照ください。

SATA HDD/SSDの取り扱いについて

- HDD/SSDの保護のために、未使用時は本製品からHDD/SSDを取り外して保管してください。
- HDD/SSDの接続コネクタにはメーカーの推奨するHDD/SSDの着脱保証回数が設定されております。
この回数を超えるとHDD/SSDとしての品質を保証できませんので、着脱する回数は必要最小限にてご使用ください。
- 本製品の性質上、HDD/SSDの取り付け、取り外しを行う際にHDD/SSDに傷が付く場合がございます。HDD/SSDに傷が付いたり、貼付してあるラベルやシールがはがれた場合、HDD/SSD製造メーカーの保証が受けられなくなる場合がございます。
HDD/SSDの取り付けはゆっくりと静かに行い、必要以上に傷が付かないように慎重にお取扱いください。

裸族坊やセンちゃんからのお願い

裸族シリーズは、内蔵用のHDD/SSDをケースに入れず、むき出し＝「裸」のまま手軽に使用することを想定して作られています。

しかし、HDD/SSDは本来とてもデリケートな精密機器です。

特に静電気やほこりに弱いので、必ず静電気の除去作業を行ってからHDD/SSDを取り扱うようお願いいたします。

また、HDD/SSDを保管する時は高温多湿を避け、静電防止袋等をご使用のうえ、大切に保管していただくようお願いいたします。

デリケートな
裸族を
守るのー!



HDD/SSDの組み込み方法

HDD/SSD接続の前に

- ★HDD/SSDおよび本製品の基板部は精密機器ですので、衝撃には十分ご注意ください。
- ★HDD/SSD接続の際には、静電気に十分注意してください。
人体に滞留した静電気が精密機器を故障させる原因になることがあります。
作業の前に、金属のフレームなどに触れて放電するか、静電気防止バンドなどをお使いください。

本製品は **2.5インチSATA HDD/SSD専用** です。
IDE(PATA)HDD/SSDは接続できません。



コネクタ形状
要確認



すでにデータの入っているHDD/SSDを接続する場合は、接続時の不測の事態に備えてデータのバックアップを必ず行ってください。

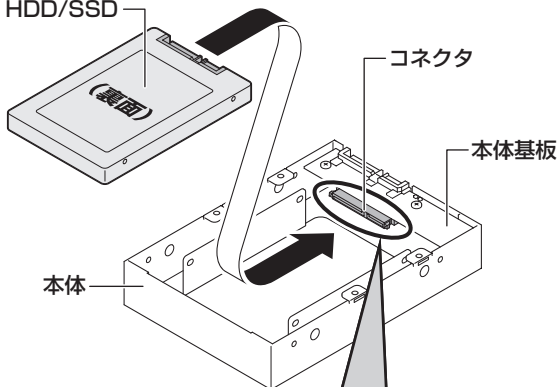


本製品のケースや基板、HDD/SSDの基板面、コネクタ等で手を切らないよう、十分ご注意ください。

HDD/SSDの取り付け方法

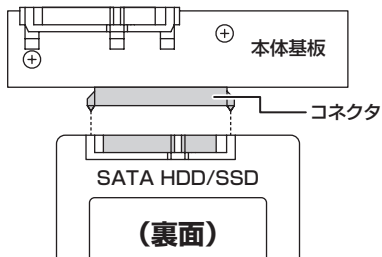
- ① 本体を裏向きにして置き、本体基板のコネクタとHDD/SSDのコネクタを図のように接続します。

SATA HDD/SSD



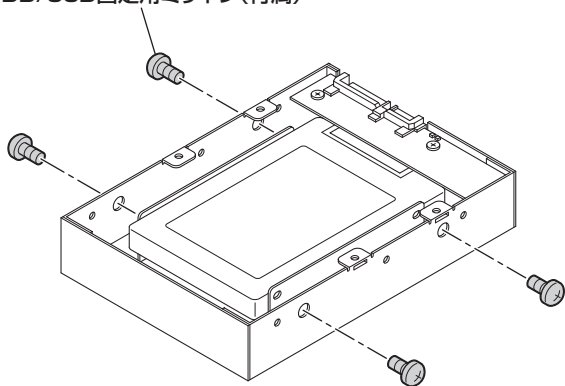
警告

HDD/SSDをコネクタに半挿した状態で通電すると、ディスクや基板が破損します。間違いなく奥まで正しい位置に接続するように気を付けてください。

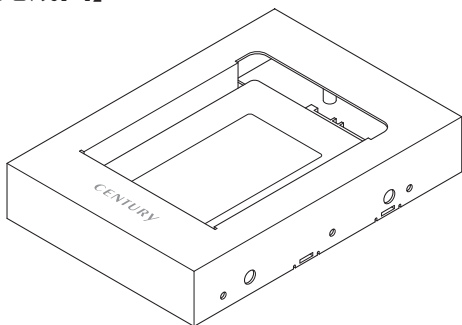


- ② 付属のHDD/SSD固定用ミリネジで、本体とHDD/SSDを左右から4箇所ネジ止めします。最後に本体を表向きにして完成です。

HDD/SSD固定用ミリネジ(付属)



【完成図】

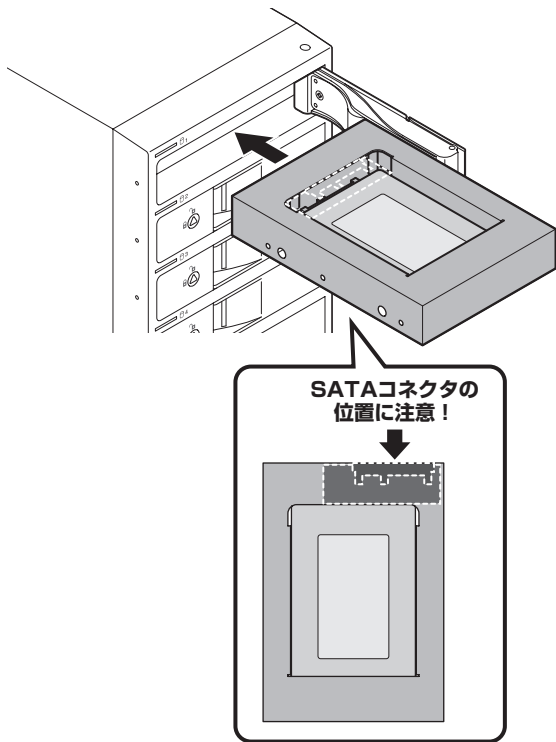


接続方法

HDDケースに組み込む

2.5" SATA HDD/SSDを本製品に取り付け後、図のようにお使いの多段HDDケースなどに組み込みます。

〈センチュリー製多段HDDケースへの組み込み例〉

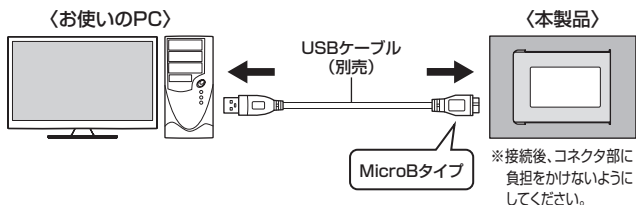


PCとUSB接続する

図のようにして本製品とPCを接続します。

※本製品にはUSBケーブルは付属しません。

ご使用になるPCのUSBホストインターフェイス形状に合わせて、USB3.1規格のMicroB to Type-A、またはMicroB to Type-Cのケーブルを別途お買い求めください。



別売のUSBケーブルについて

本製品に使用可能なUSBケーブルは、センチュリーオンラインショップ「センチュリーダイレクト」にてご購入いただけます。

センチュリーオンラインショップ「センチュリーダイレクト」

■ホームページ

<http://www.century-direct.net>

■商品名

「裸族のインナー USB3.1 (CRIN2535U31)」専用 USBケーブル

商品検索：

接続方法

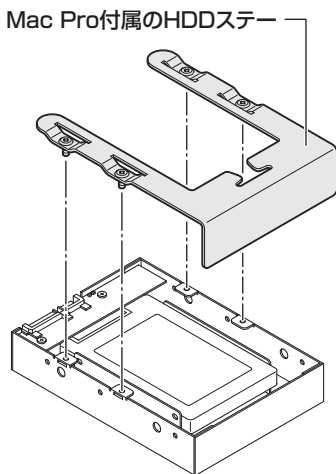
PCケースに組み込む

2.5" SATA HDD/SSDを本製品に取り付け後、図のようにお使いのPCケースに組み込みます。

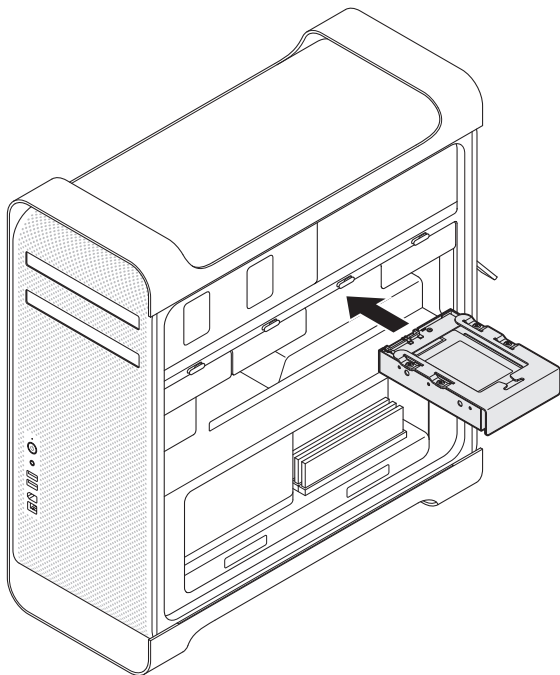
※本製品にはHDDステーは付属しません。

〈Mac Proへの組み込み例〉

① Mac Proに付属のHDDステーと本製品を取り付けます。



- ②HDDステーをMac Proに再び取り付けます。



注意

図は一例です。実際にPCケースへ取り付ける際は、PCケースの取扱説明書等をご確認のうえ、取り付けを行ってください。

トラブルシューティング

主なトラブルの対処方法を説明いたします。

「故障かな?」と思われましたら、以下をお読みのうえ、記載されている対処方法をお試しく下さい。

■認識されない。

以下をお試しく下さい。

- HDD/SSDが正常に差し込まれているか確認する。

【USB接続時の場合】

- USBケーブルが正常に接続されているか確認する。
- USB接続時の場合、パワー/アクセスLEDが点灯しているか確認する。
- USB3.1ホストが正常に動作しているか確認する。

■パワー/アクセスLEDが点灯しても、HDDが回転している音がしない (USB接続時)。

USBケーブルが正しく接続されているかをご確認ください。

接続が正しい場合、HDDに異常がないか、バスパワーのUSBハブ等を経由していないかをご確認ください。

■スリープ、スタンバイ、休止状態から復帰するとフリーズする、アクセスできない(USB接続時)。

本製品はWindows、Macともに、スリープ、スタンバイ、休止状態に対応しておりません。

スリープ、スタンバイする前に取り外しを行ってください。

■本製品からOSが起動しない(USB接続時)。

本製品はUSB接続時、OS起動には対応していません。

SATA接続時のOS起動は使用するHDDケースやPCの仕様に依存しますので、接続する機器の取扱説明書等をご参照ください。

■新しいHDDをセットしたが、マイコンピュータ内(Windows)、デスクトップ(Mac)にHDDのアイコンが表示されない。

新しいHDDは接続後、領域の確保とフォーマットの作業が必要となります。

【領域の確保とフォーマット】または【Mac OS での使用方法】をご参照のうえ、初期化の作業を行ってください。

• Windowsでお使いの場合

→巻末付録2【領域の確保とフォーマット】をご確認ください。

• Macでお使いの場合

→巻末付録10【Mac OS での使用方法】をご確認ください。

■PCMCIA、Express CardのUSBカード経由で動作しない(USB接続時)。

PCMCIA、Express CardのUSBカードでは電力が不足してしまいます。PCMCIA、Express CardのUSBカードに電力を補強するACアダプター等がある場合、ACアダプターを接続してご使用ください。

■HDDにアクセスしていないのに、パワー/アクセスLEDが点滅します。
故障ですか？

ウイルススキャンや各ソフトのアップデートチェック、インデックス作成等、OSのバックグラウンド処理で本製品のHDDにアクセスする場合があります。

■S.M.A.R.T情報が表示されない。

S.M.A.R.Tを参照するソフトによって対応が大きく異なり、表示できるものとできないものがあります。

弊社では表示に対応しているツールの提供はございません。

トラブルシューティング

■30分以上経ってもHDDのフォーマットが完了しない(Windows)。

HDDのフォーマット時、「クイックフォーマット」を選択せず通常のフォーマットを選択すると、フォーマットに時間がかかります。

フォーマットを短時間で完了させたい場合は「クイックフォーマット」を選択してください。

詳しくは、巻末付録2【領域の確保とフォーマット】をご参照ください。

■USB3.0/3.1接続時にUSB2.0として認識してしまう。

本製品の電源をオンにしたままUSBケーブルを接続すると、接続するタイミングによってUSB2.0機器として認識してしまう場合があります。PCの電源をOFFにした状態で本製品を接続し、動作をご確認ください。

■USB3.0/3.1接続時、接続してしばらく経つと認識されなくなってしまう。

ご使用のUSB3.1インターフェイス側のドライバによる不具合の可能性があります。

ご使用のUSB3.1インターフェイスのドライバのアップデート状況をご確認ください。

■転送速度が遅い。

USB2.0ホストに接続した場合、転送速度は最大で480Mbps(理論値)となります。USB3.0/3.1ホストに接続した場合でも、内蔵したHDD自体の速度が遅い場合や、同時に接続しているUSBデバイスの影響、CPUの負荷率などにより、本来の転送速度を得ることができない場合があります。

また、USB高速化ツール等を使用した場合、本来の転送速度を発揮できない場合がありますので、その際はツールの機能をオフにして再度お試しください。

■HDDの回転が不安定、または回転しません(USB2.0、HDD使用時)。

USBハブなどを経由して接続を行っていませんか？

バスパワータイプのUSBハブを経由すると電力不足になり、動作しない場合があります。

直接USBポートに接続して動作をご確認ください。

■HDD/SSDが入らない。

ノートパソコン等から取り外したHDD/SSD等の場合、ノートパソコンに固定するためのマウンタ(固定器具)が取り付けられていないかをご確認ください。

Q. どんな形式のHDD/SSDが接続可能ですか？

- A. 2.5インチサイズのシリアルATA(SATA)HDD/SSDが接続可能です。
パラレルATA(IDE)のHDD/SSDは接続できません。

Q. 着脱可能回数は何回ですか？

- A. 本製品に装備されているコネクタの耐久性は約10,000回となっております。
HDD/SSD側にもそれぞれ同様の耐久性が設定されておりますので、
詳しい着脱可能回数は、HDD/SSDの製造メーカーにお問い合わせください。

Q. 他の機器で使用していたデータの入ったHDDを入れて、そのままデータにアクセスできますか？

- A. 基本的には使用可能ですが、以前ご使用いただいていた環境によっては
ご使用になれない場合があります。ご使用になれない場合は、フォー
マットを行う必要があります。
不慮の事故によるデータの消失を避けるためにも、データが入ったHDD
を接続する場合は必ずバックアップをとってからの作業をお願いいたし
ます。

Q. 30分以上経ってもHDDのフォーマットが完了しません(Windows)。

- A. HDDのフォーマット時、「クイックフォーマット」を選択せず通常のフォー
マットを選択すると、フォーマットに時間がかかります。
フォーマットを短時間で完了させたい場合は、「クイックフォーマット」を
選択してください。
詳しくは、巻末付録2【領域の確保とフォーマット】をご参照ください。

Q. Windows ServerやLinuxで動作しますか？

A. サポート対象のOSとしては、

●Windows 10/Windows 8(8.1)/Windows 7

●Mac OS 10.10.3/10.9.5

を対応OSとしています。

それ以外でのOSに関しては動作確認を行っておらず、サポート外、自己責任での範囲となります。

ドライバの提供や操作方法等をご案内できかねます。

Q. S.M.A.R.T情報が表示されません。

A. S.M.A.R.Tを参照するソフトによって対応が大きく異なり、表示できるものとできないものがあるようです。

弊社では表示に対応しているツールの提供はございません。

Q. USB3.1 接続時の実際の転送速度は？

A. USB3.1は理論値で10Gbpsと非常に高速ですが、CPUやUSB3.1ホストの性能によって実測値は変わってきます。

弊社テスト環境での実測値は下図になります。

Window 8.1環境でのUSB3.1転送速度

All	5	1000MB	D: 2% (4/233GB)
	Read [MB/s]	Write [MB/s]	
Seq	491.7	479.8	
512K	395.0	384.3	
4K	32.34	59.06	
4K QD32	318.2	228.7	

〈テスト環境〉

- 使用マザーボード
ASUS Z97-A USB3.1
- 使用SSD
SAMSUNG 850EVO 250GB
- ベンチマークソフト
CrystalDiskMark 3.0.4

Windows 7環境でのUSB3.1転送速度

All	5	2000MB	E: 0% (0/119GB)
	Read [MB/s]	Write [MB/s]	
Seq	292.0	265.9	
512K	215.8	262.4	
4K	25.44	42.56	
4K QD32	28.33	53.01	

〈テスト環境〉

- 使用マザーボード
GIGABYTE GA-X48-DS4
- 使用SSD
SAMSUNG 840PRO 128GB
- ベンチマークソフト
CrystalDiskMark 3.0.2

新しいHDDをお使いの場合は こちらをお読みください。

- 領域の確保とフォーマット…………… 巻末付録 2
- ハードウェアの取り外し手順…………… 巻末付録 8
- Mac OS での使用方法 …………… 巻末付録 10

！ご注意ください！

- 領域の確保とフォーマットを行うと、HDD/SSDを初期化してパソコンで認識される状態に構成されます。
- 以前、別のパソコン等でご使用になっていたHDD/SSDをご使用の場合、次ページからの作業を行うとHDD/SSD内のすべてのデータが消えてしまいますのでご注意ください。
- 通常、データが入っているHDD/SSDを接続した場合であれば次ページからの作業は行わずに認識、データにアクセスが可能となります。

領域の確保とフォーマット

注意：この説明では、HDDにパーティションを分割しない設定で領域を確保する操作を説明しています。

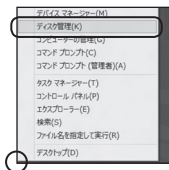
細かく分割する操作に関しては、Windowsのヘルプや参考書を参考にしてください。



この手順どおりに処理を行うと、HDDのフォーマットを行ってHDD内に入っているデータを消去します。
消したくないデータが入っている場合は、領域の確保とフォーマット処理は行わないようにしてください。

■Windows の場合

1.



Windows 10*/Windows 8(8.1)

画面左下を**右クリック**し、「ディスク管理」を開きます。

その後は手順.3にお進みください。

※Windows 10に関しては「Technical Preview」版を参考にしております。
最新情報はセンチュリーのWebページにて随時更新いたします。

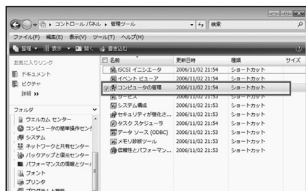


Windows 7

【スタート】 → 【コントロールパネル】 → 【表示方法：小さいアイコン*】 → 【管理ツール】 を開きます。

※コントロールパネルを開いても【小さいアイコン】または、【クラシック表示】にしないと管理ツールが表示されませんのでご注意ください。

2.



【管理ツール】の中の【コンピュータの管理】を開きます。

※このとき【ユーザーアカウント制御】ウィンドウが表示されます。

【続行】をクリックしてください。

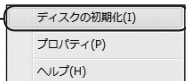
続行できない場合はユーザーに管理者としての権限がありません。システムの管理者にご相談ください。

3.

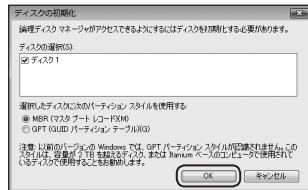


【コンピュータの管理】の【ディスクの管理】を選択すると、接続したディスクが【初期化されていません】と表示されています。

そこを右クリックして表示されるポップアップメニューから【ディスクの初期化】を選択します。



4.



【ディスクの初期化】ウィンドウが表示されます。

先ほど選択したディスクに間違いのないかを確認して【OK】をクリックします。

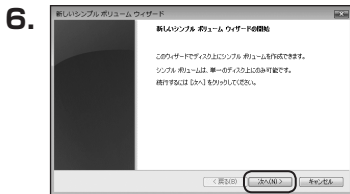
領域の確保とフォーマット(つづき)



【ディスクの初期化】が完了するとディスクの状態が【オンライン】に変わります。

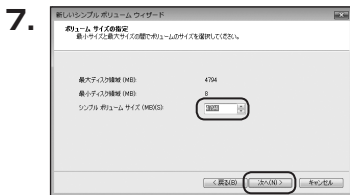
この状態ではまだ使用できませんので、ボリュームを作成してフォーマットする必要があります。

ディスク名の表示の右側の、容量が表示されているところを【右クリック】すると、ポップアップメニューが表示されますので【新しいシンプルボリューム】を選択します。



【新しいシンプルボリュームウィザード】が表示されます。

設定する箇所はありませんので【次へ】をクリックします。



【ボリュームサイズの指定】が表示されます。

MB（メガバイト）単位でボリュームサイズを指定します。

ここで指定したサイズがパーティションサイズとなりますので、任意の数値を指定してください。

特に指定しなければ最大容量で設定されます。

設定したら【次へ】をクリックします。

8.



【ドライブ文字またはパスの割り当て】ウィンドウが表示されます。

ドライブ文字はマイコンピュータやエクスプローラで割り当てられるドライブのアルファベットです。

通常、Cが起動ドライブで以降アルファベット順に割り当てられます。

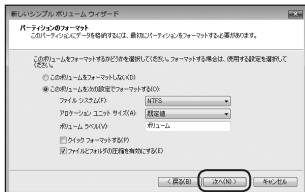
特に指定がなければ空いている割り当て番号のいちばん若いアルファベットが割り当てられます。

【次の空のNTFSフォルダにマウントする】と【ドライブ文字またはドライブ パスを割り当てない】は通常使いませんので選択しないでください。

こちらの機能を選択する場合は、Windowsの説明書、ヘルプ、参考書籍等をご参照ください。

領域の確保とフォーマット(つづき)

9.

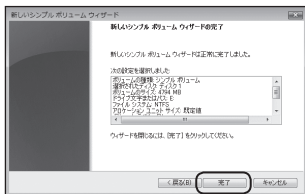


【パーティションのフォーマット】
ウィンドウが表示されます。

- **ファイルシステム**
NTFSを選択します。他のファイルシステムは使用しないでください。
- **アロケーションユニットサイズ**
パーティションのアロケーションユニットサイズを指定します。
特に使用するアプリケーション等の指定がない限り、規定値を選択します。
- **ボリュームラベル**
マイコンピュータ等から表示されるボリュームラベルを設定します。
- **クイックフォーマットする**
このチェックボックスを有効にすると、フォーマットする際にクイックフォーマットでフォーマットを行います。
通常のフォーマットと違い、ディスクの全領域をベリファイしませんので、時間がかからない代わりに、不良セクタ等の代替も行われません。
お使いのディスクの状態に合わせて選択してください。
- **ファイルとフォルダの圧縮を有効にする**
このチェックボックスを有効にすると、ファイルとフォルダの圧縮が有効になります。
通常よりも大きな容量を使用できるようになりますが、パフォーマンスの面では圧縮されていない状態よりも劣ります。
一部のアプリケーションではこの設定が推奨されていないこともありますのでご注意ください。

設定が終わりましたら、【次へ】をクリックします。

10.



【新しいシンプルボリュームウィザードの完了】ウィンドウが表示されます。

テキストボックスの設定を確認して【完了】をクリックするとフォーマットが開始されます。

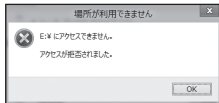
11.



これでフォーマットの作業は完了です。

ディスクの管理の容量表示ウィンドウには、フォーマット完了までの進行状況が表示されます。

フォーマットが完了すると、マイコンピュータにディスクが表示され、使用可能になります。



- フォーマット中にディスクにアクセスしようとすると警告が表示されますが、故障ではありません。
- フォーマット中は、PC、本製品の電源を切ったり、ケーブルを取り外したり、Windowsを終了しないでください。故障の原因となります。

ハードウェアの取り外し手順

本製品はUSB接続時、PC起動中にハードウェアの取り外しが可能です。

※製品の中に組み込んだHDD/SSDを取り外す際は、ハードウェアの取り外し処理をした上で、必ず製品の電源をオフにしてから行ってください。

※画面は Windows 8 のものになります。他のOSでは画面が異なりますが、操作方法は同一となります。

1. 「コンピュータ」等で取り外しを行うデバイスのドライブレターを確認します。

例：ドライブ (F:) を取り外す場合

名前	種類
▲ ハードディスクドライブ (3)	
ローカル ディスク (C:)	ローカル ディスク
ボリューム (D:)	ローカル ディスク
ボリューム (E:)	ローカル ディスク
▲ リムーバブル記憶域があるデバイス (1)	
CENTURY (F:)	リムーバブル ディスク

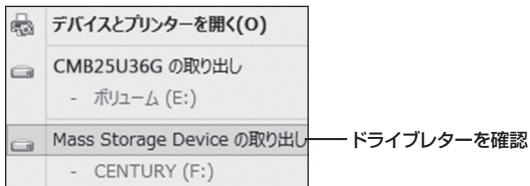
ドライブレター

2. タスクトレイの「ハードウェアの安全な取り外し」アイコンをクリックします。



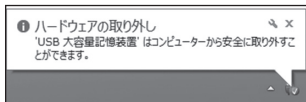
「ハードウェアの安全な取り外し」
アイコン

3. 手順1で確認したドライブレターのドライブをクリックします。



※装置の名称は、お買い上げの製品によって異なります。

4. 取り外し完了のメッセージが表示されたことを確認し、PCまたは本製品からケーブルを取り外してください。

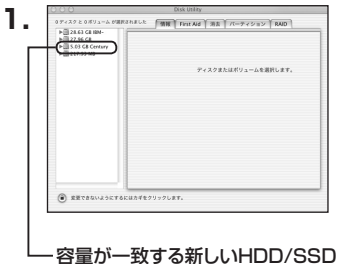


Mac OS での使用方法

本項では Mac OS に新しいHDD/SSDを接続した際のフォーマット方法を説明します。



安全なフォーマットのために、すでに接続して使用しているHDD/SSDがある場合はあらかじめ取り外しを行い、新しいHDD/SSDのみを接続してください。



アプリケーション>ディスクユーティリティを起動します。

起動すると左側にフォーマット可能ディスクの一覧が表示されますので、新しく接続したHDD/SSDと容量が一致するものを選択してください。

※他のHDD/SSDが表示されている場合はディスクユーティリティを一旦終了し、取り外し処理を行ってからもう一度ディスクユーティリティを起動してください。



接続されているディスクの情報が表示されます。

3.



上の「パーティション」タブをクリックします。

パーティション設定を変更できます。

- **ボリューム情報**：ボリューム情報は「ボリューム方式」で選択されたボリューム情報を変更します。
「ボリュームの方式」で別のパーティションを選択すると、パーティションごとに設定を変更することが可能です。
- **名 前**：作成するボリューム名を変更できます。変更しないと「名称未設定」という名前が付けられます。
- **フォーマット**：作成するボリュームのフォーマットを選択します。Mac OS 標準、Mac OS 拡張、UNIXファイルシステム、空き容量が作成できます。通常は Mac OS 標準か Mac OS 拡張を選択してください。
- **サイズ**：作成するボリュームのサイズを変更できます。
- **オプション**：Mac OS 9 ディスクドライバをインストールチェックをすると、Mac OS 9 で動作するドライバをインストールします。
- **分割**：選択されているボリュームを同じ容量で分割します。
- **削除**：選択されているボリュームを削除します。
- **元に戻す**：直前の変更を元に戻します。

Mac OS での使用方法(つづき)

4.



すべて決定したら右下の「OK」をクリックします。
警告が表示されます。

作成する場合は「パーティション」を、
キャンセルする場合は「キャンセル」を
クリックします。

5.



フォーマットが完了すると、デスクトップ
にHDDアイコンが表示されます。

取り外しをする場合は、このアイコンを
Dockの中のごみ箱にドロップします。

サポートのご案内

【販売・サポート】

株式会社 センチュリー



CENTURY

■サポートセンター

〒277-0872 千葉県柏市とよひたおきなほら十余二翁原240-9

【TEL】04-7142-7533

(平日 午前10時～午後5時まで)

【FAX】04-7142-7285

【Web】<http://www.century.co.jp>

【Mail】support@century.co.jp

～お願い～

修理をご依頼の場合、必ず事前にサポートセンターにて受付を行ってから
発送をお願いいたします。

アンケートにご協力をお願いします

センチュリー商品をお買い求めいただき、まことにありがとうございます。
今後の商品開発などの参考にさせていただきますので、下記URLにてアンケートの入力を
お願いいたします。
どうぞよろしくをお願いいたします。

～弊社商品につきましてのアンケート～

【URL】<http://www.century.co.jp/que.html>



— 本書に関するご注意 —

1. 本書の内容の一部または全部を無断転載することは固くお断りします。
2. 本書の内容については、将来予告なく変更することがあります。
3. 本書の内容については万全を期して作成いたしました。が、万一ご不審な点や誤り、記載漏れなど、お気づきの点がございましたらご連絡ください。
4. 運用した結果の影響については、【3】項に関わらず責任を負いかねますのでご了承ください。
5. 本製品がお客様により不適當に使用されたり、本書の内容に従わずに取り扱われたり、またはセンチュリーおよびセンチュリー指定のもの以外の第三者により修理・変更されたこと等に起因して生じた損害等につきましては、責任を負いかねますのでご了承ください。

※記載の各会社名・製品名は各社の商標または登録商標です。

※This product version is for internal Japanese distribution only.

It comes with drivers and manuals in Japanese.

This version of our product will not work with other languages operating system and we provide help support desk in Japanese only.