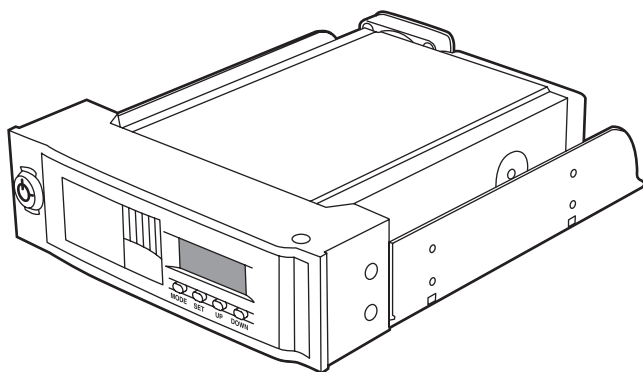


技あり!
楽ラク! LCD

CWRS2LCD-BK
取扱説明書





【はじめに】

このたびはCWRS2LCD-BKをお買い上げいただき、まことにありがとうございます。
ご使用前に本取扱説明書を必ずお読みください。

【安全上のご注意】 <必ず守っていただくようお願いいたします>

- ・ご使用前に、安全上のご注意をよくお読みの上、正しくご使用ください。
- ・この項に記載しております注意事項、警告表示には、使用者や第三者への肉体的危害や財産への損害を未然に防ぐ内容を含んでおりますので、必ずご理解の上、守っていただくようお願いいたします。

■次の表示区分に関しましては、表示内容を守らなかった場合に生じる危害、または損害程度を表します。

| | |
|---|---|
|  警告 | この表示で記載された文章を無視して誤った取り扱いをすると、人が死亡または重傷を負う可能性を想定した内容を示します。 |
|  注意 | この表示で記載された文章を無視して誤った取り扱いをすると、人が障害のない物的障害を負う可能性を想定した内容を示します。 |

警告

■煙が出る、異臭がする、異音ができる

煙が出る、異臭がする、異音ができるときはすぐに機器の電源スイッチを切り、電源プラグをコンセントから抜いてお買い上げの販売店へ修理を依頼されるか、弊社サポートセンターまでご連絡ください。

■機器の分解、改造をしない

機器の分解、改造をすることは火災や感電の原因となります。

点検および修理は、お買い上げの販売店へ依頼されるか、弊社サポートセンターまでご連絡ください。

■機器の内部に異物や水を入れない

筐体のすきまから内部に異物や水が入った場合は、すぐに機器の電源スイッチを切り、電源プラグをコンセントから抜いてお買い上げの販売店へ修理を依頼されるか、弊社サポートセンターまでご連絡ください。

■湿度の高い場所、水気のある場所では使用しない

台所や風呂場など、湿度の高い場所、水気のある場所では使用しないでください。感電や機器の故障、火災の原因となります。

■不安定な場所に機器を置かない

ぐらついた台の上や傾いた場所、不安定な場所に機器を置かないでください。落ちたり、倒れたりしてけがの原因になることがあります。そのまま使用されると火災の原因になる可能性があります。

■電源の指定許容範囲を守る

機器指定の電圧許容範囲を必ず守ってください。定格を越えた電圧での使用は火災や感電、故障の原因となります。

■電源コード、接続コードの取扱いについて

電源コード、接続コードの上に機器本体や重い物を置いたり、釘等で固定すると傷ついて芯線の露出や断線等による火災や感電の原因になったり、機器の故障につながりますので必ず避けてください。また、足を引っかけるおそれのある位置等には設置しないでください。

■雷が鳴り出したら電源コードに触れない

感電したり火災の原因となります。

■ぬれた手で機器に触れない

ぬれたままの手で機器に触れないでください。感電や故障の原因となります。

注意

■設置場所に関する注意事項

以下のような場所に置くと火災や感電、または故障の原因となります。

- ・台所、ガスレンジ、フライヤーの近くなど油煙が付きやすいところ
- ・浴室、温泉、台所など、湿度の高いところ、雨や水しぶきのかかるところ
- ・常に5℃以下になる低温なところや40℃以上の高温になるところ
- ・火花があたるところや、高温度の熱源、炎が近いところ
- ・有機溶剤を使用しているところ、腐食性ガスのあるところ、潮風があたるところ
- ・金属粉、研削材、小麦粉、化学調味料、紙屑、木材チップ、セメントなどの粉塵、ほこりが多いところ
- ・機械加工工場など切削油または研削油が立ち込めるところ
- ・食品工場、調理場など、油、酢、揮発したアルコールが立ち込めるところ
- ・直射日光のあたるところ

■長期間使用しない場合は接続コードを外してください

長期間使用しない場合は接続コードを外して保管してください。

■機器を移動するときは接続コード類をすべて外してください

移動する際は必ず接続コードを外して行ってください。接続したままの移動はコードの断線等の原因となります。

■小さいお子様を近づけない

お子様が機器に乗ったりしないよう、ご注意ください。けが等の原因になることがあります。

■静電気を与えないでください

本製品は精密電子機器ですので、静電気を与えると誤動作や故障の原因となります。

■もくじ

| | |
|------------------|----|
| ■はじめに | i |
| ■安全上のご注意 | i |
| ■制限事項 | 1 |
| ■ご使用の前に | 1 |
| ■製品仕様 | 2 |
| ■製品内容 | 2 |
| ■各部の名称 | 3 |
| ■対応機種 | 4 |
| ■PCケースへの組み込み方法 | 5 |
| ■HDDの取付け方法 | 7 |
| ■キーロックについて | 9 |
| ■LCDディスプレイについて | 11 |
| ■温度監視アラームについて | 12 |
| ■トラブルシューティング・FAQ | 13 |
| ■サポートのご案内 | 15 |

【制限事項】

- ・本製品を使用することによって生じた、直接・間接の損害、データの消失等については、弊社では一切その責を負いません。
- ・本製品は、医療機器、原子力機器、航空宇宙機器、など人命に関わる設備や機器、および高度な信頼性を必要とする設備、機器での使用は意図されておりません。
このような環境下での使用に関しては一切の責任を負いません。
- ・ラジオやテレビ、オーディオ機器の近くでは誤動作することがあります。必ず離してご使用ください。
- ・本製品（ソフトウェアを含む）は日本国内での使用を前提としており、日本国外で使用された場合の責任は負いかねます。
- ・本製品は3.5インチのSATA HDD専用です。パラレルATA (IDE) HDDは使用できません。

【ご使用前に】

- ・本書の内容等に関しましては、将来予告なしに変更することがあります。
- ・本書の内容に関しましては、万全を期して作成しておりますが、万一ご不審な点や誤りなどお気づきのことがありましたら、弊社サポートセンターまでご連絡いただきますようお願いいたします。
- ・本製品を使用することによって生じた、直接・間接の損害、データの消失等については、弊社では一切その責を負いません。
- ・Windowsは Microsoft Corporation の登録商標です。
- ・Macは Apple Inc. の登録商標です。
- ・記載の各商品、および製品、社名は各社の商標ならびに登録商標です。
- ・イラストと実際の商品とは異なる場合があります。
- ・改良のため、予告なく仕様を変更することがあります。

【製品仕様】

- 型番：CWRS2LCD-BK
- インターフェイス：SATA
- 対応ドライブ：3.5インチSATA I/II/3.0/1.5Gbps/3Gbps/6Gbps HDD
- 搭載方法：5.25インチベイ内蔵型
- 寸法：W149mm×D185mm×H42mm（突起部含まず）
- 重量：約700g（ドライブ含まず）
- 冷却ファン仕様：4cm角 4,000rpm±10%*

*液晶ディスプレイの回転数表示はご使用の環境によって前後します。あらかじめご了承ください。
ノイズレベル/23.12 dB（ファン単体の平均値）

注意

- ・ IDE (PATA) 仕様のHDDは使用できません。
- ・ SAS HDDは使用できません。
- ・ 2.5インチSSDに変換アダプターを取り付けての使用等、変換アダプターを介しての使用はできません。
- ・ 本製品はHDDのホットスワップには対応していません。
HDDの取り付け、取り外しを行う際は必ずPCの電源を切った状態で行ってください。

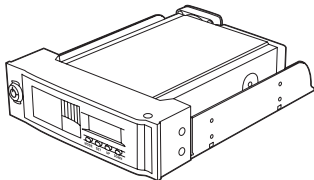
【製品内容】

- ・ CWRS2LCD-BK 本体
- ・ ベイ固定用ネジ ×4本
- ・ ロックキー ×2個
- ・ 取扱説明書/保証書（本書）

※内蔵するハードディスクは別途ご用意ください。

※電源・SATAケーブルは付属しておりません。別途ご用意ください。

※付属のロックキーは同製品すべてに共通のものとなっており、セキュリティとしては非常に脆弱なものです。
十分ご注意ください。



CWRS2LCD-BK 本体



ベイ固定用ネジ



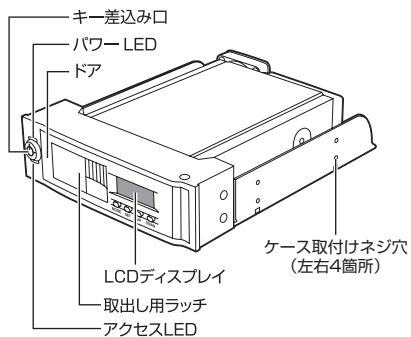
ロックキー



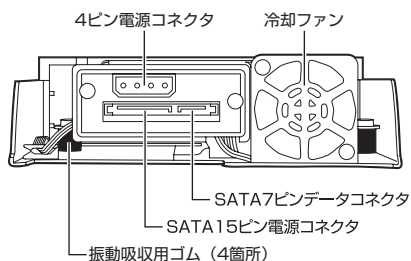
取扱説明書/保証書

【各部の名称】

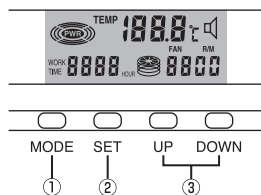
本体前面



本体背面



前面LCD部分



- ① MODEボタン：温度監視アラームを設定する際に使用します。
- ② SETボタン：〈通常時〉
摂氏(°C)と華氏(°F)の切り替えを行います。
〈温度監視アラーム設定時〉
アラームのON/OFFを切り替えます。
- ③ UP/DOWNボタン：温度監視アラーム設定時、設定温度を変更します。

【対応機種】

■SATAホストインターフェイスを搭載したPC/AT互換機

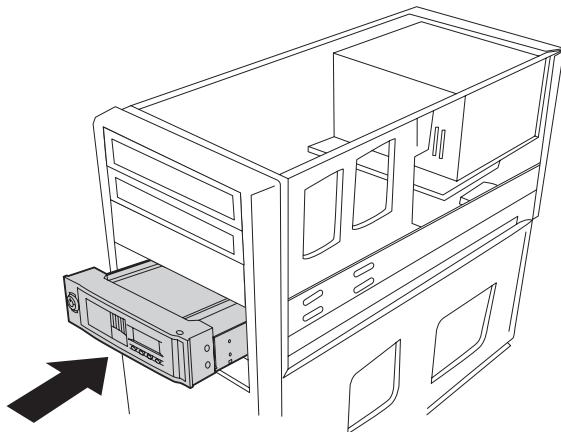
注意

- ・ 設置には5.25インチベイの空きが必要です。
- ・ 本製品は奥行きが約185mmありますので、お持ちのPCケースに設置可能かあらかじめご確認ください。
- ・ 5.25インチベイへの固定方法が特殊なPCケースには設置できない場合がございます。あらかじめご注意をお願いします。
- ・ 本製品は縦向きおよび上下逆向きでの使用はできません。
- ・ 本製品の取り付け箇所によっては、PC側の電源やSATAホストコネクタとの距離が長くなり、コネクタが接続できない場合があります。
電源、SATAケーブルが届かない場合は本製品の設置場所を変えるか、市販の電源延長ケーブル、長めのSATAケーブルを別途購入してご使用ください。

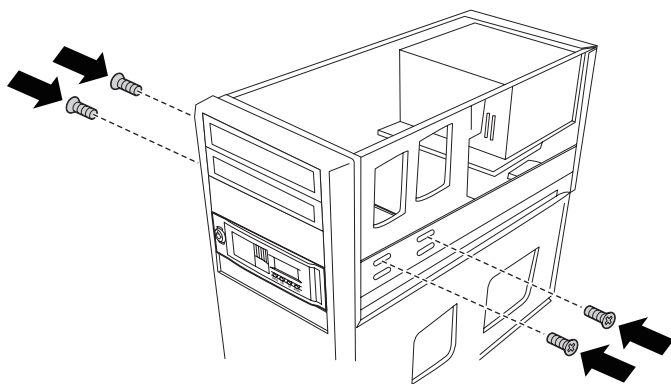
【PCケースへの組み込み方法】

注意 組み込みの際には、必ずPCの電源を切った状態で行ってください。

1. 本製品を組み込むため、PCに5インチベイの空きを用意します。
2. 図の向きで本製品をPCに差し込みます。このとき、奥に注意してゆっくり差し込んでください。内部ケーブル等をあらかじめよけておかないと、断線や破損の原因になります。

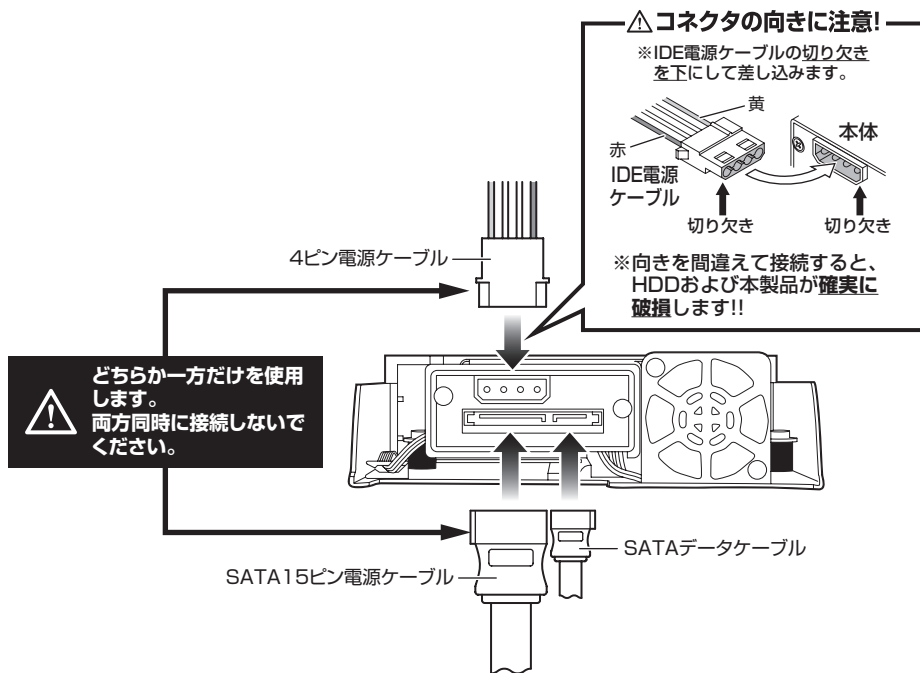


3. 添付のベイ固定用ネジを使用してPCに固定します（左右4箇所）。PCの前面が平らになるよう、本製品の位置を前後に調整してからネジを締めてください。固定した位置によっては、扉の開閉ができなくなる場合があります。ネジを締めて固定したら、必ずドアの開閉テストを行ってください。



注意 本製品のドアに手を挟んだり、PC本体のフレーム、コネクタ等で手を切らないよう十分ご注意ください。

4. 下図のようにケーブルを接続してください（ケーブルは付属していません）。



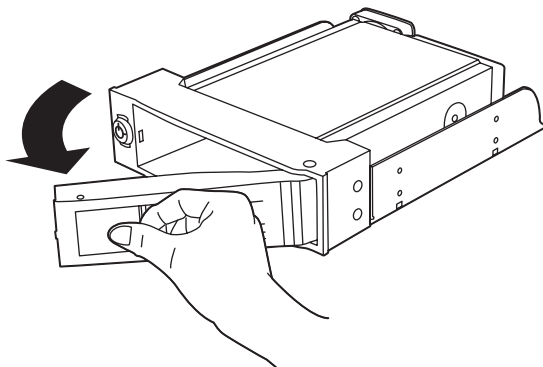
以上でPCケースへの組み込みは完了です。

【HDDの取り付け方法】

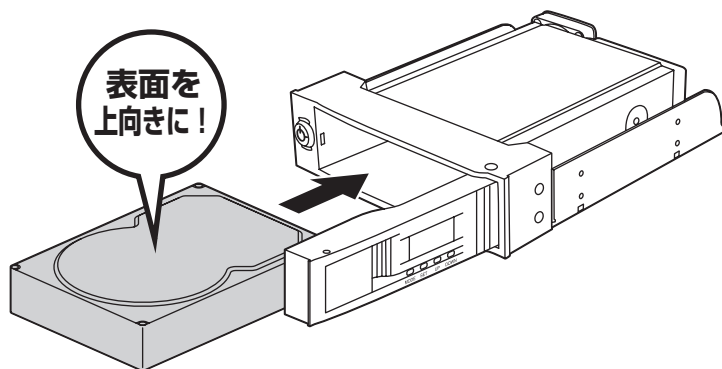
SATA HDDの取り扱いについて

- 本製品は内蔵用HDDを手軽に使用することを想定して作られていますが、HDDは本来デリケートな精密機器のため、取り扱いに注意が必要です。HDDを取り扱う際は必ず静電気の除去作業を行ってください。
また、保管の際は高温多湿、ホコリの多い場所を避け、静電防止袋等をご使用の上、大切に保管していただくようお願いいたします。
- SATA HDDの接続コネクタにはメーカーの推奨するHDDの着脱保証回数が設定されております。この回数を超えるとHDDとしての品質が保証できませんので、着脱する回数は必要最低限にてご使用ください。
- 本製品の構造上、HDDの出し入れの際にHDDに微細な傷がつく場合があります。
あらかじめご了承の上、ご使用いただきますようお願いいたします。
- 本製品のアクセスLEDは、HDDの電源コネクタからLED信号を取り出すSATA仕様HDDに対応しております。この仕様に対応していないHDDの場合、アクセスLEDは機能しません。
あらかじめご了承の上、ご使用いただきますようお願いいたします。

1. 取出し用ラッチを図のように持ち、引き起こして手前に引き起こすとドアが開きます。



2. ドアをいっぱいまで開き、図の方向にHDDを挿入します。HDDを挿入する際は手で最後まで押し込まず、奥のレバー（軽く抵抗があります）のところで止めます。

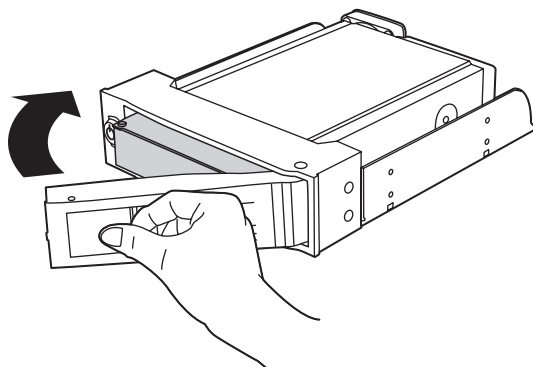


注意

本製品のドアに手を挟んだり、PC本体のフレーム、コネクタ等で手を切らないよう十分ご注意ください。

3. ドアの内側でHDDを押し込むようにしてドアを閉めます。

※本製品の構造上、HDDの出し入れの際にHDDに微細な傷がつく場合があります。
あらかじめご了承の上、ご使用いただきますようお願いいたします。



注意

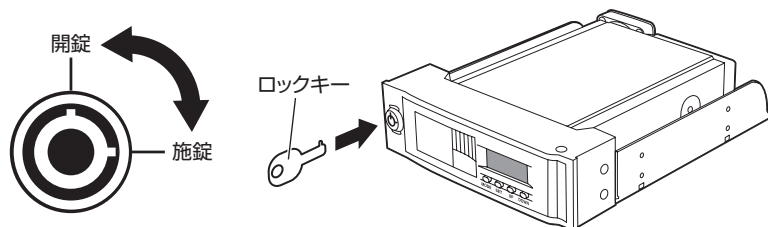
HDDを装着する際は、HDDの向きとSATAコネクタの位置に注意してゆっくり差し込んでください。ちからまかせに押し込むと破損や故障の原因となります。
また、本製品のフレームや、HDDの基板面、コネクタ等で手を切らないよう十分ご注意ください。

【キーロックについて】

施錠、開錠位置は下図のようになっております。必ず付属のロックキーを使い、施錠・開錠を行ってください。

なお、施錠するとHDDに通電し、開錠するとHDDに通電しなくなります。

開錠状態でHDDを入れたままパソコンの電源をONにしないでください。

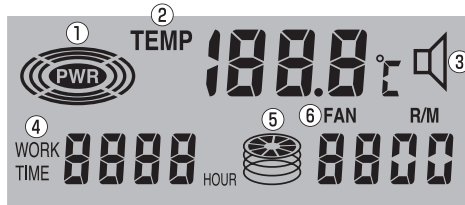


★軽く押し込んで回してください。

※付属のロックキーは同製品すべてに共通のものとなっており、セキュリティとしては非常に脆弱なものです。十分ご注意ください。

【LCDディスプレイについて】

本製品に搭載されているLCDディスプレイには次のような情報が表示されます。



- ①パワーアイコン：通電時は常に表示されます。
- ②温度計：本製品の内部温度を表示します。摂氏（℃）と華氏（°F）の切り替えが可能です。
- ③アラームアイコン：温度監視アラームを鳴らす設定にすると表示されます。
- ④稼働時間：電源投入時からの稼働時間を表示します*（1時間単位）。
- ⑤HDDアクセス：本製品に内蔵したHDDにアクセスがあった際、上部円盤部分が回転表示されます。
- ⑥ファン回転数：本製品の冷却ファンの回転数を表示します。

※稼働時間はPCの電源をオフにするとしリセットされます。あらかじめご了承ください。

■LCD情報ディスプレイの表示について

本製品のLCD情報ディスプレイの表示は、**正面より若干斜め上から見た際に濃く表示されるよう**設計されています。

正面から見た際は若干薄い表示になりますが、故障や不良等ではありません。
あらかじめご了承ください。

～見え方のイメージ～

〈斜め上から見た場合〉

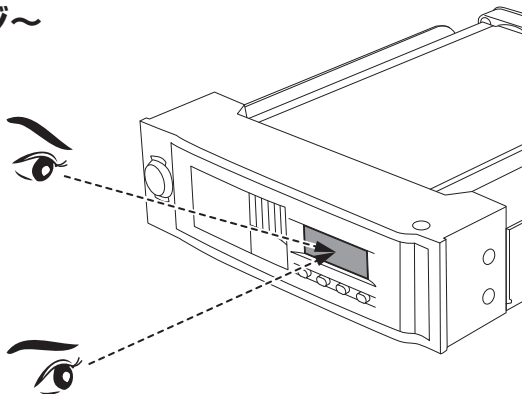


→表示が濃く見えます

〈正面から見た場合〉



→表示が薄く見えます



【温度監視アラームについて】

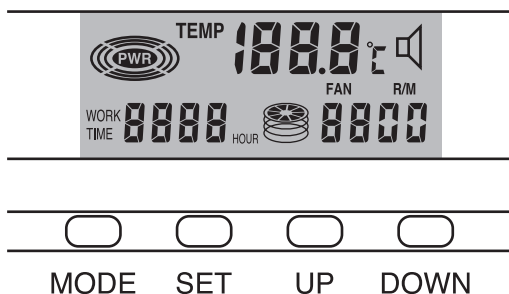
本製品は組み込んだHDDが設定した温度を超えた場合、警告アラームを鳴らすことができます。

注意

本製品の温度監視アラーム設定は、PCの電源をオフにするとリセットされます。
あらかじめご了承くださいの上、ご使用いただけますようお願いいたします。

■設定方法

1. MODEボタンを1回押すと温度計の表示が点滅するので、UP/DOWNボタンを使用して設定したい温度に合わせます。初期設定は55℃に設定されています。
2. SETボタンを押すとアラームアイコンが表示されます。
3. 最後にMODEボタンをもう1回押すと温度計の表示が現在の温度に戻り、設定が完了します。



■温度センサーについて

※HDD温度警告アラームの設定温度とPC稼動時間は、PCの電源をオフにするとリセットされます。
あらかじめご了承ください。

※HDD温度警告アラームの設定値は「55℃」になります。

※表示される温度は製品基板部の温度センサーで計測するため、S.M.A.R.T.やHDD貼り付け型温度センサーとは異なる温度が表示される場合があります。あらかじめご了承ください。

【トラブルシューティング・FAQ】

主なトラブルの対処方法を説明いたします。

「故障かな？」と思われましたら、以下をお読みのうえ、記載されている対処方法をお試しください。

Q：パソコンの電源を入れてもパワーLED、LCDディスプレイが点灯しない

A：キーロックが開錠状態になっていると通電しません。

パソコンの電源をOFFにして、キーロックを施錠状態にしてからパソコンの電源をONにしてください。

Q：SASのHDDは使用できますか？

A：SAS HDDには対応しておりません。

Q：温度設定した温度になっていないのにアラームが鳴る

A：背面ファンの回転が止まった場合にもアラームが鳴ります。ほこり等がつかまっていないか確認してください。

ファンの回転が再開しない場合や、アラームが鳴り止まない場合は、ただちにパソコンの電源を切り、弊社サポートセンターまでお問い合わせください。

Q：ファンの回転音が以前より大きくなってしまった

A：ファンは消耗品となります。

弊社直販サイト「センチュリーダイレクト」にて販売しております。

URLはこちら。

ご購入は
こちらで

<http://www.century-direct.net/>

センチュリーダイレクト

検索



MEMO

【サポートのご案内】

【販売・サポート】

株式会社 センチュリー



CENTURY

■サポートセンター

〒277-0872 千葉県柏市とよふたおきなはら十余二翁原240-9

【TEL】04-7142-7533

(平日 午前10時～午後5時まで)

【FAX】04-7142-7285

【Web】<http://www.century.co.jp>

【Mail】support@century.co.jp

～お願い～

修理をご依頼の場合、必ず事前にサポートセンターにて受付を行ってから
発送をお願いいたします。

アンケートにご協力をお願いします

センチュリー商品をお買い求めいただき、まことにありがとうございます。
今後の商品開発などの参考にさせていただきますので、下記URLにてアンケートの入力を
お願いいたします。
どうぞよろしく願いいたします。

～弊社商品につきましてのアンケート～

【URL】<http://www.century.co.jp/que.html>



— 本書に関するご注意 —

1. 本書の内容の一部または全部を無断転載することは固くお断りします。
2. 本書の内容については、将来予告なく変更することがあります。
3. 本書の内容については万全を期して作成いたしましたですが、万一ご不審な点や誤り、記載漏れなど、お気づきの点がございましたらご連絡ください。
4. 運用した結果の影響については、【3.】項に関わらず責任を負いかねますのでご了承ください。
5. 本製品がお客様により不適当に使用されたり、本書の内容に従わずに取り扱われたり、またはセンチュリーおよびセンチュリー指定のもの以外の第三者により修理・変更されたこと等に起因して生じた損害等につきましては、責任を負いかねますのでご了承ください。

※記載の各会社名・製品名は各社の商標または登録商標です。

※This product version is for internal Japanese distribution only.

It comes with drivers and manuals in Japanese.

This version of our product will not work with other languages operating system and we provide help support desk in Japanese only.