

8インチUSB接続サブモニター plus one

LCD-8000U2B/LCD-8000U2W

取扱説明書



もくじ

ごあいさつ	4
--------------	----------

はじめに	5
-------------	----------

■安全上のご注意	5
■制限事項	10
■ご使用前に	11

製品仕様	12
-------------	-----------

製品内容	13
-------------	-----------

各部の名称	14
--------------	-----------

対応情報	16
-------------	-----------

■対応機種	16
■対応OS	17

使用方法	18
-------------	-----------

■専用チルトスタンドを横置きで使用する場合	18
■専用チルトスタンドを縦置きで使用する場合	21
■専用チルトスタンドの収納方法	22
■側面パネルの名称と機能	23

デバイスドライバのインストール(Windows)	24
---------------------------------	-----------

■Windows 10/8.1(8)/7をご使用の場合	24
■Windows Vistaをご使用の場合	28
■Windows XPをご使用の場合	30

設定ツールの使用方法 (Windows)	32
■設定できる機能の概要	33
■基本的な設定および画面の有効無効設定	34
■本製品の画面の詳細な設定	36
■Windows 10/8.1(8)/7の場合	37
デバイスドライバのインストール (Mac)	38
本製品を複数接続するときの注意点	43
オプション商品 (別売品) のご案内	44
■plus oneシリーズ専用壁掛キット	44
■plus oneシリーズ対応モニターアーム	45
■8インチplus one専用ポーチ	46
トラブルシューティング	48
FAQ (よくあるご質問とその回答)	50
寸法図	52
■本体	52
■plus oneシリーズ専用壁掛キット (別売品)	53
■plus oneシリーズ対応モニターアーム (別売品)	54
サポートのご案内	58

ごあいさつ

このたびは本製品をお買い上げいただき、まことにありがとうございます。

本書には、重要な注意事項や本製品のお取り扱い方法が記載されています。

ご使用になる前に本書をよくお読みのうえ、本製品を正しく安全にお使いください。

また、お読みになった後も大切に保管し、必要に応じてご活用ください。

plus oneシリーズの最新情報はこちら

【小型液晶ディスプレイ/サブモニター plus one 特設ページ】



<http://www.plusone-century.com>

はじめに

安全上のご注意 ～必ず守っていただくようお願いいたします～

- ご使用前に、安全上のご注意をよくお読みのうえ、正しくご使用ください。
- この項に記載しております注意事項、警告表示には、使用者や第三者への肉体的危害や財産への損害を未然に防ぐ内容を含んでおりますので、必ずご理解のうえ、守っていただくようお願いいたします。

■次の表示区分に関しましては、表示内容を守らなかった場合に生じる危害、または損害程度を表します



警告

この表示で記載された文章を無視して誤った取り扱いをすると、人が死亡または重傷を負う可能性を想定した内容を示します。



注意

この表示で記載された文章を無視して誤った取り扱いをすると、人が傷害ないし物的損害を負う可能性を想定した内容を示します。

	注意指示事項		禁止(禁止行為)
	分解禁止		濡れた手での接触禁止
	水濡れ禁止		電源プラグを抜く
	接触禁止		ケガに注意

安全上のご注意 ～必ず守っていただくようお願いいたします～

警告



煙が出る、異臭がする、異音がする場合は使用しない

煙が出る、異臭がする、異音がするときは、すぐに機器の電源スイッチを切り、電源プラグをコンセントから抜いて、弊社サポートセンターまでご連絡ください。

異常状態のまま使用すると、故障、火災、感電の原因となります。



機器の分解、改造をしない

機器の分解、改造をしないでください。

内部に手を触れると、故障、火災、感電の原因となります。

点検、調整、修理は、弊社サポートセンターまでご連絡ください。



機器の内部に異物や水を入れない

機器の内部に異物や水が入った場合は、すぐに機器の電源スイッチを切り、電源プラグをコンセントから抜いて、弊社サポートセンターまでご連絡ください。

異物が入ったまま使用すると、故障、火災、感電の原因となります。



不安定な場所に機器を置かない

ぐらついた台の上や傾いた場所、不安定な場所に機器を置かないでください。

落ちたり、倒れたりして、故障、けがの原因になることがあります。



電源の指定許容範囲を超えて使わない

機器指定の電圧許容範囲を必ず守ってください。

定格を越えた電圧での使用は、故障、火災、感電の原因となります。

 **警告****電源ケーブル、接続ケーブルに関する注意事項**

以下の注意点を守ってご使用ください。

ケーブル被覆が損傷したり、故障を招くだけではなく、ショートや断線で加熱して、火災、感電の原因になることがあります。

- 各ケーブルを無理に曲げる、ねじる、束ねる、はさむ、引っ張るなどの行為をしないでください。
- ケーブルの上に機器本体や重い物を置かないでください。
- ステーブル、釘などで固定しないでください。
- 足を引っかけるおそれのある場所には設置しないでください。
- 電源プラグはホコリや水滴がついていないことを確認し、根元までしっかり差し込んでください。
- ぐらぐらするコンセントには接続しないでください。
- 各ケーブルやコネクタに負担をかけるような場所に設置しないでください。

**雷が鳴り出したら機器に触れない**

雷が発生しそうなときは、電源プラグをコンセントから抜いてください。



また、雷が鳴りだしたら電源ケーブルや接続ケーブル、機器に触れないでください。感電の原因となります。

**ぬれた手で機器に触れない**

ぬれたままの手で機器に触れないでください。感電や故障の原因になります。

**体に異変が出たら使用しない**

体に異変が出た場合は、ただちに使用をやめて、医師にご相談ください。

機器に使用されている塗料や金属などによって、かゆみやアレルギーなどの症状が引き起こされることがあります。

安全上のご注意 ～必ず守っていただくようお願いいたします～

注意



設置場所に関する注意事項

以下のような場所には機器を置かないでください。
故障、火災、感電の原因となります。

- 台所、ガスレンジ、フライヤーの近くなど油煙がつきやすいところ
- 浴室、温室、台所など、湿度の高いところ、雨や水しぶきのかかるところ
- 常に5℃以下になる低温なところや40℃以上の高温になるところ
- 火花があたるところや、高温度の熱源、炎が近いところ
- 有機溶剤を使用しているところ、腐食性ガスのあるところ、潮風があたる
ところ
- 金属粉、研削材、小麦粉、化学調味料、紙屑、木材チップ、セメントなどの
粉塵、ほこりが多いところ
- 機械加工工場など、切削油または研削油が立ち込めるところ
- 食品工場、調理場など、油、酢、揮発したアルコールが立ち込めるところ
- 直射日光のあたるところ



各コネクタや本体を定期的に清掃する

ACケーブルや各コネクタにホコリなどが溜まると火災の原因となることが
あります。

定期的に各コネクタを取り外し、電源プラグをコンセントから抜いてゴミや
ホコリを乾いた布で取り除いてください。

 **注意****長期間使用しない場合は接続ケーブルを外してください**

長期間使用しない場合は、安全および節電のため、接続ケーブルを外して保管してください。

**機器を移動するときは接続ケーブル類をすべて外してください**

移動する際は、必ず接続ケーブル類を外して行ってください。
接続したままの移動は故障の原因となります。

**小さいお子様を近づけない**

小さいお子様を機器に近づけないようにしてください。



小さな部品の誤飲や、お子様が機器に乗ってしまうなど、けがの原因になることがあります。

**静電気にご注意ください**

機器に触れる際は、静電気にご注意ください。

本製品は精密電子機器ですので、静電気を与えると誤動作や故障の原因となります。

**熱にご注意ください**

使用状況により、本体外面、通風孔近辺などが高温になることがあります。
通風孔からの風に当たっていたり、熱を持った部分に触れていることで、やけどを起すことがありますのでご注意ください。

また、製品の近くにビニール皮膜や樹脂などの熱に弱い物を置かないでください。変形、変質、変色などの影響が出る場合があります。

はじめに

制限事項 ～必ずお読みください～

- 本製品を使用することによって生じた、直接・間接の損害、データの消失等については、弊社では一切その責を負いません。
- 本製品は、医療機器、原子力機器、航空宇宙機器、など人命に関わる設備や機器、および高度な信頼性を必要とする設備、機器での使用は意図されておりません。
このような環境下での使用に関しては一切の責任を負いません。
- ラジオやテレビ、オーディオ機器の近くでは誤動作することがあります。
必ず離してご使用ください。
- 本製品(ソフトウェアを含む)は日本国内での使用を前提としており、日本国外で使用された場合の責任は負いかねます。
- BIOS等の表示を行うメインディスプレイとしてはご利用いただけません。
- ハードウェア機能を利用したAPIには対応しておりません。
こういったAPIを利用したソフトウェアによっては、正しく表示されない場合があります。
- 本製品は本書記載の環境にて動作検証を行っておりますが、製品リリース以降のバージョンアップ等により動作に制限が出る可能性があります。
恒久的なサポートを保証するものではありません。

ご使用の前に

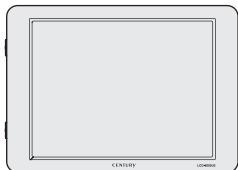
- 本書の内容に関しましては、将来予告なしに変更することがあります。
- 本書は万全を期して作成しておりますが、万一ご不審な点や誤りなどお気づきのことがありましたら、弊社サポートセンターまでご連絡いただきますよう、お願いします。
- Windows は、米国Microsoft Corporationの米国およびその他の国における商標または登録商標です。
- Mac は Apple Inc. の登録商標です。
- DisplayLink は DisplayLink社の登録商標です。
- その他、本書に記載の各商品、および製品、社名は各社の商標または登録商標です。
- イラストと実際の商品とは異なる場合があります。
- 改良のため、予告なく仕様を変更することがあります。

製品仕様

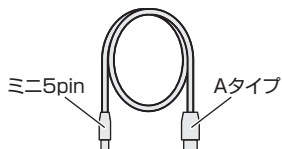
商品名	8インチUSB接続サブモニター plus one
型番	LCD-8000U2B(ブラック) LCD-8000U2W(グレイッシュホワイト)
インターフェイス	USB 2.0
画素ピッチ	0.158(W)×0.158(H) mm
表示面積	162.05(W)×121.54(H) mm
画素配列	RGBストライプ
解像度	SVGA 800×600
輝度	250cd/m ² (最大時)
コントラスト	700 : 1
視野角	50°/ 70°/ 70°/ 70°(上下左右)
発色数	24bit 1,670万色
バックライト	LED
寸法	幅151.5 × 高さ210 × 奥行32 mm (突起部、専用液晶保護カバー含まず)
重量	約518g (専用液晶保護カバー含まず)
消費電力	+5V 2.5W/2.8W/3.2W(輝度選択で変動)
温度・湿度	温度5℃～35℃・湿度20%～80% ※氷結、結露しないこと、接続するPCの動作範囲内 であること。

製品内容

LCD-8000U2B/U2W 本体



専用USB 2.0接続ケーブル
(ケーブル長：約1m)



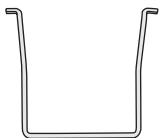
専用液晶保護カバー
(出荷時に取付済)



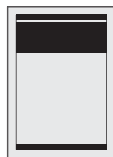
ドライバCD-ROM



専用チルトスタンド
(出荷時背面に取付済)

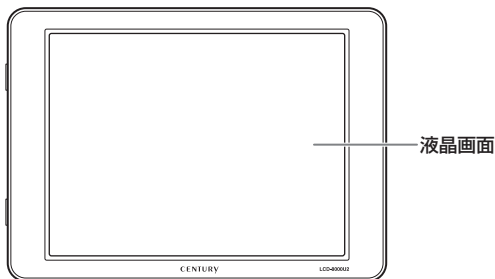


取扱説明書/保証書(本書)

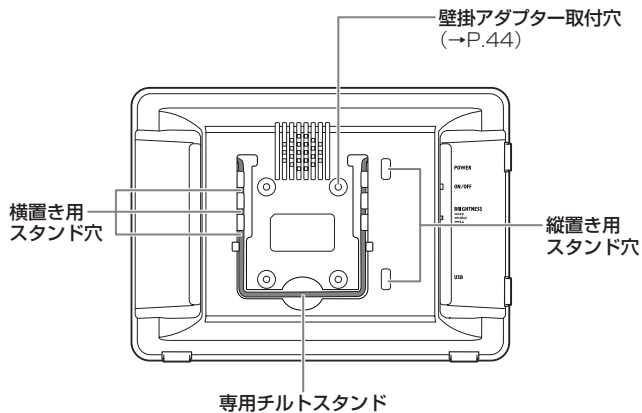


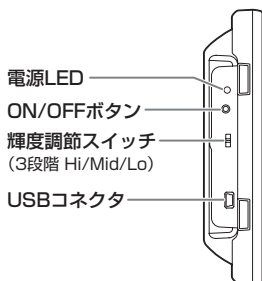
各部の名称

【正面パネル】



【背面パネル】



【側面パネル】(→P.23)**液晶パネルのドット欠けについて**

カラー液晶パネルは特性として、表示面上に輝点(点灯したままの点)や黒点(点灯しない点)がある場合があります。

これは製品の欠陥や故障ではありません。あらかじめご了承ください。

ただし、次の基準を超える輝点、黒点がある場合は、弊社サポートセンター(→P.58)までご相談ください。

輝点：2個以上

黒点：6個以上

対応情報

対応機種

[Windows]

■USB 2.0インターフェイスポートを搭載したWindows PC
(intelチップセットのものを強く推奨)

■CPU : CPUクロック 2GHz以上(Core 2 Duo 以上を推奨)

■メモリ : 1GB以上

※ドライバインストールのため、PCにCD-ROMが読み込み可能な光学ドライブ(DVD-ROMドライブやCD-ROMドライブ)が搭載されていること、またはインターネット接続が必須。

※本製品を複数接続する場合は、接続するPCに高いマシンスペックが必要となります。
(推奨スペック…【CPU】Core 2 Duo、【メインメモリ】2GB以上)

[Mac]

■USB 2.0インターフェイスポートを標準搭載したIntelMac

※増設インターフェイスカード経由での動作は保証対象外となります。

※ドライバインストールのため、MacにCD-ROMが読み込み可能な光学ドライブ(DVD-ROMドライブやCD-ROMドライブ)が搭載されていること、またはインターネット接続が必須。

対応OS

【Windows】

■Windows 10 / Windows 8.1 (8) / Windows 7 / Windows Vista / Windows XP(32bit SP3)

※Windows RT、Starter Edition、Embedded、Enterprise、mobileは動作対象外となります。

※PCMCIA、Express CardのUSBホストインターフェイスカードは、電力の供給が不足して動作しない場合があります

※Windows Updateにて最新の状態(Service Pack含む)にてご使用ください。
最新ではない環境での動作はサポート対象外となります。

【Mac】(2018年9月現在)

■MacOS 10.13.3/10.12.6/10.11.6/10.10.5/10.9.5/10.8.5/
10.7.5/10.6.8

※USB 2.0ポートを標準装備していない機種に関しては、サポート対象外となります。

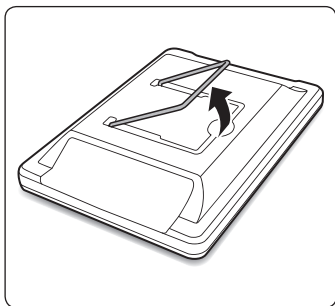
製品の性質上、すべての環境、組み合わせでの動作を保証するものではありません。

使用方法

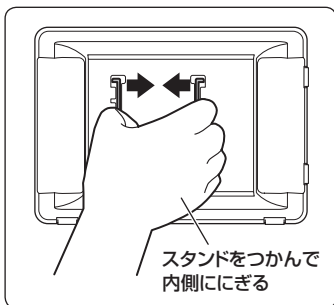
専用チルトスタンドを横置きで使用する場合

※正面パネルへのキズ防止のため、柔らかい布などの上で作業を行ってください。

- 1 本体の背面からスタンドを起こします。

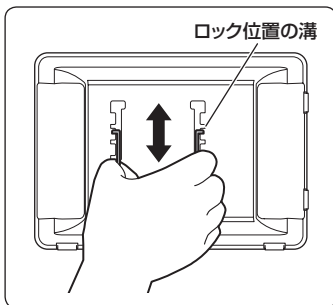


- 2 スタンドを内側ににぎるとロックが外れます。



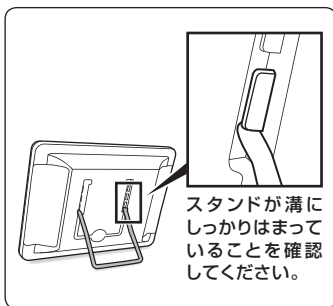
3

内側ににぎったまま上下に動かし、ロック位置の溝に合わせて手を離します。



4

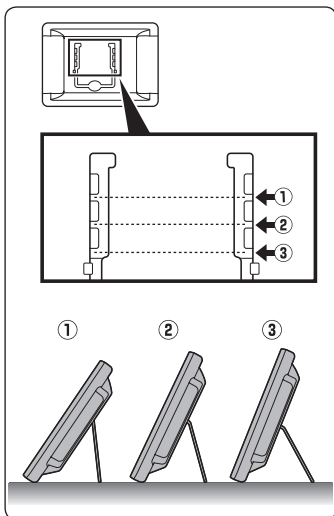
このとき、スタンドが本体にしっかりと固定されていることを確認してから設置してください。



使用方法

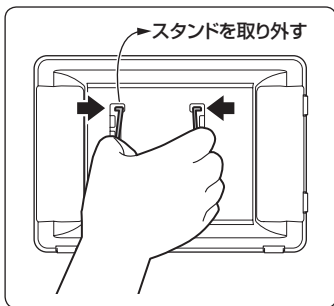
専用チルトスタンドを横置きで使用する場合(つづき)

- 5** ロックする高さを変えることで
3種類の角度が選べます。

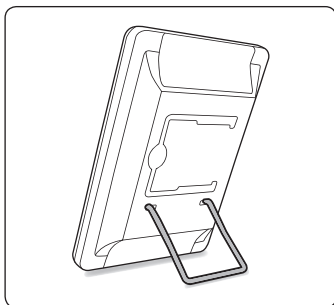


専用チルトスタンドを縦置きで使用する場合

- 1 スタンドをいちばん上の位置までスライドし、内側ににぎるとスタンドが本体から外れます。



- 2 スタンドを縦置き用のスタンド穴に入れてください。このとき、スタンドが本体にしっかりと固定されていることを確認してから設置してください。

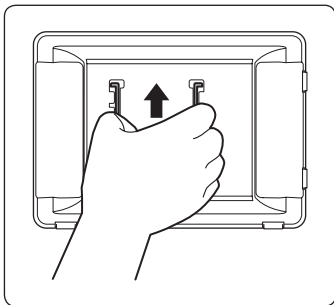


使用方法

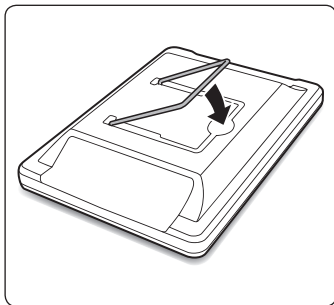
専用チルトスタンドの収納方法

※正面パネルへのキズ防止のため、柔らかい布などの上で作業を行ってください。

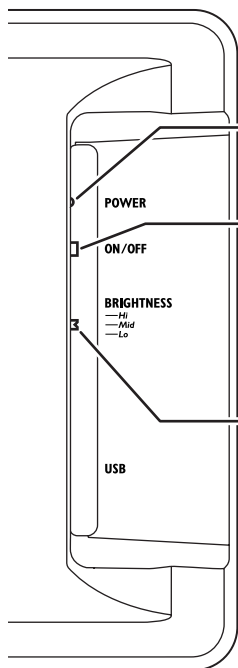
- 1 固定されているスタンドを内側ににぎり、いちばん上の収納位置の溝までスライドします。



- 2 溝に固定されたら手を離し、図のように倒して収納してください。



側面パネルの名称と機能



●電源LED

電源ON時に点灯します。

●ON/OFFボタン

2秒間長押しすることで、本製品の電源をON/OFFします。

PCにケーブルを接続したまま電源を切りたい場合に使用します。

PCにケーブルを差し込んだ直後は、常にONの状態になります。

●輝度調節スイッチ

3段階に輝度を変更します。

Hi (高) : 630mA

Mid (中) : 560mA

Lo (低) : 500mA

※USB規格の電力範囲は500mA(2.5W)までですので、これを越える輝度に設定した場合、お使いのPCによっては利用できないことがあります。

デバイスドライバのインストール(Windows)

※ドライバのインストールを行う際は、必ず他のアプリケーションをすべて終了してからドライバのインストールを行ってください。

※ドライバのインストールには、管理者権限のあるユーザーでログオンしている必要があります。

管理者権限のないPCにはインストールできませんので、お使いのPCの管理者にご相談ください。

～OS別によるデバイスドライバのインストール方法～

■Windows 10/8.1(8)/7をご使用の場合 P.24

■Windows Vistaをご使用の場合 P.28

■Windows XPをご使用の場合 P.30

※MacOSをご使用の場合は、P.38～42をご参照ください。

Windows 10/8.1(8)/7をご使用の場合

1

本製品をPCに接続する前に、ドライバCDからドライバのインストールを行ってください。

付属のドライバCD-ROMをコンピュータの光学ドライブにセットして、マイコンピュータからCD-ROM>Win>7810を開きます。

フォルダ内の、

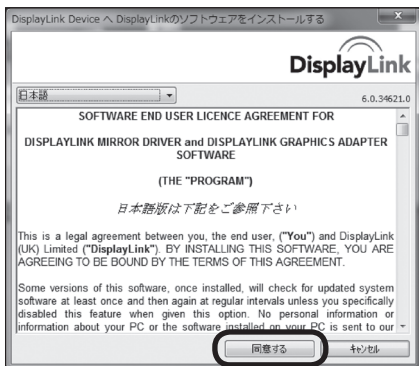
【DisplayLink USB Graphics Software for Windows xxxx※】をクリックして開きます。

※本製品の出荷時期によりファイル名が異なる場合があります。



2

ソフトウェアのライセンスについての内容が表示されます。
よろしければ【同意する】をクリックして続行します。
※インストールの状態によっては表示されない場合もあります。



3

システム互換チェックが行われ、インストールが可能になります。
【インストール】をクリックして、インストールを開始してください。



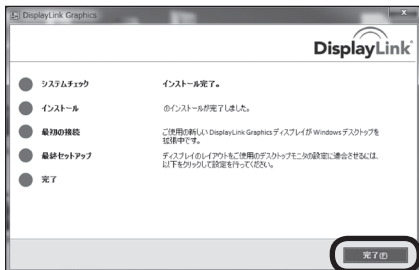
デバイスドライバのインストール(Windows)

Windows 10/8.1 (8)/7をご使用の場合(つづき)

4 本製品を接続して、セットアップを進めます。



5 インストール完了です。
【完了】をクリックし、インストールを完了します。



6

Windowsの再起動を行います。

ドライバのインストール後、再起動を行う必要がある場合があります。

再起動を選択して、Windowsを再起動します。

※インストールの状態によっては表示されない場合もあります。



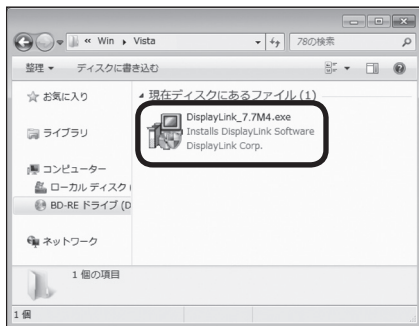
デバイスドライバのインストール(Windows)

Windows Vistaをご使用の場合

1 本製品をPCに接続する前に、ドライバCDからドライバのインストールを行ってください。

付属のドライバCD-ROMをコンピュータの光学ドライブにセットして、マイコンピュータからCD-ROM>Win>Vistaを開きます。

フォルダ内の、【DisplayLink_7.7M4.exe】をクリックして開きます。



2 ドライバのインストールが自動的に実行され、使用可能となります。

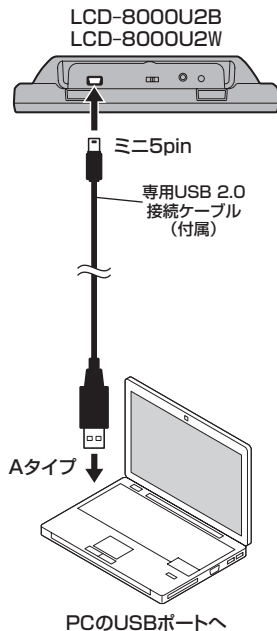


3

本製品を付属のUSBケーブルで接続して、表示を確認します。

※最初の接続の際は、ドライバのインストール処理が自動的に行われます。

このとき、PCの再起動を要求される場合がありますので、指示にしたがってPCを再起動してください。



デバイスドライバのインストール(Windows)

Windows XPをご使用の場合

1 本製品をPCに接続する前に、ドライバCDからドライバのインストールを行ってください。

付属のドライバCD-ROMをコンピュータの光学ドライブにセットして、マイコンピュータからCD-ROM>Win>XPを開きます。

フォルダ内の、【DisplayLink_7.6M2.exe】をクリックして開きます。



2 ドライバのインストールが自動的に実行され、使用可能となります。

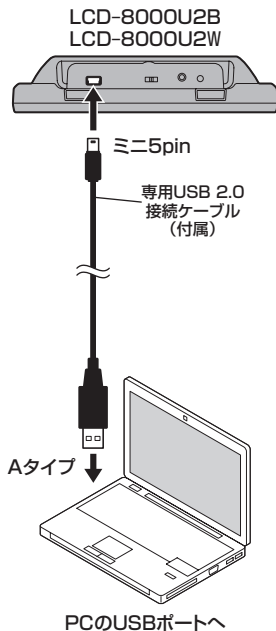


3

本製品を付属のUSBケーブルで接続して、表示を確認します。

※最初の接続の際は、ドライバのインストール処理が自動的に行われます。

このとき、PCの再起動を要求される場合がありますので、指示にしたがってPCを再起動してください。



設定ツールの使用方法 (Windows)

設定ツールの使用方法

本製品をPCのUSBポートに接続すると、タスクトレイに液晶アイコンが表示され、設定ツールが常駐します。

このツールを使用して各種の設定を行います。



タスクトレイをクリックすると、設定ツールが表示されます。



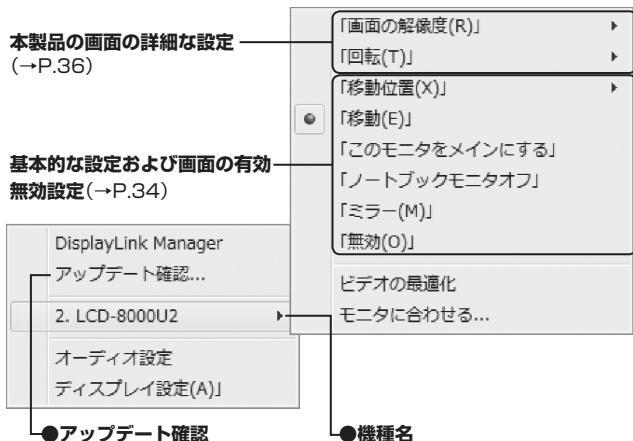
【設定ツールアイコン】

(画面はWindows 8.1 / 7の場合)

設定できる機能の概要

1. 本製品の画面の詳細な設定 (→P.36)

2. 基本的な設定および画面の有効 無効設定(→P.34)



デバイスドライバのオンラインアップデートを行います。

※この処理には、PCがインターネット接続している必要があります。

インターネット接続にかかる費用はお客様負担となりますので、あらかじめご了承ください。

接続されている機種名を表示します。

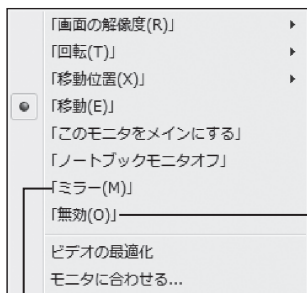
※複数接続された場合は、接続された機種名がここにならびます。

※先頭の数字は画面番号を表します。

設定ツールの使用方法(Windows)

基本的な設定および画面の有効無効設定

本製品の有効無効や、基本的な動作の設定を行います。
左側に●がついているものが現在の設定です。



●無効

本製品を接続状態のまま無効(非表示)にします。
無効にしてもタスクトレイのツールは常駐したままです。
有効に戻すには、他のモード(「ミラー」や「移動」)を選択します。

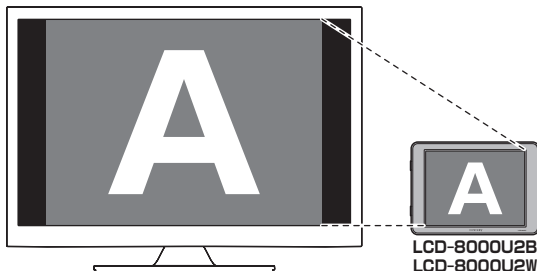
●ミラー

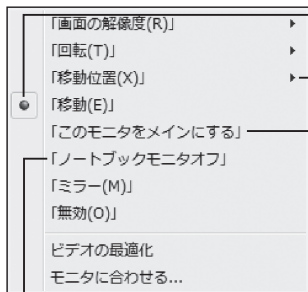
本製品にメインディスプレイと同じ画像を表示します。

表示される解像度は、メインディスプレイか本製品の最大解像度の低い方が優先されます。

例：メインディスプレイが1,920×1,080の場合にミラーを選択すると、メインディスプレイと本製品が「800×600」に表示されます。

※お使いのビデオアダプターによって挙動が異なる場合があります。





●移動、移動位置

元のディスプレイの四辺のひとつに本製品の画面が結合され、デスクトップのスペースを拡大します。



※移動位置は、元のディスプレイから見た本製品を設置する場所を設定します。
(下図参照)

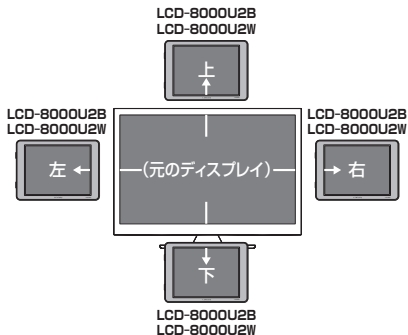
●ノートブックモニタオフ

ノートブックPCと接続している場合、ノートブック側のモニタをオフにし、本製品のみ画面を表示します。

※PCまたは環境によっては、ノートブック側のモニタがオフにならない場合があります。

●このモニタをメインにする

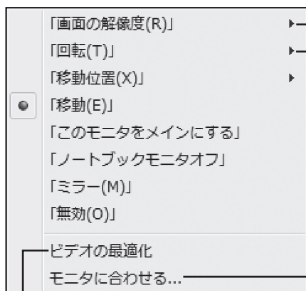
選択したモニタをメインディスプレイにします。



設定ツールの使用方法 (Windows)

本製品の画面の詳細な設定

本製品の発色数や回転設定を行います。

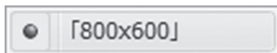


●ビデオの最適化

動画再生用に画質やPCのパフォーマンスを補正します。

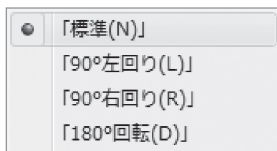
●画面の解像度

LCDパネル表示時、「800×600」固定となります。



●回転

本製品の表示を回転させる設定を行います。



●モニタに合わせる

この製品では使用できません。
※調整ウインドウは表示されますが、
反映されません。

Windows 10/8.1(8)/7の場合

設定ツールの機能が「画面の解像度」ウィンドウに統合されました。
本書P.34～36の設定方法は、それぞれ以下のように対応されています。

- パソコンのデスクトップ画面を表示している状態で[右クリック]します。
- 表示されたメニュー一覧の[画面の解像度]をクリックします。
※Windows10の場合は【ディスプレイ設定】をクリックします。
- 「画面の解像度」画面で各種設定ができます。
- 設定変更後は[適用]をクリックします。

①複数のディスプレイ

表示画面を複製する：「ミラー」に相当します

表示画面を拡張する：「移動」に相当します

②移動位置について

「表示画面を拡張する」を選んだ場合、本製品に対応したディスプレイアイコンをドラッグすることで位置を設定します。

③向き

本製品を縦置き(標準方向)で使用する際、「向き」を「縦(回転)」と設定します。
横置きにする際は「横」に設定します。



※Windows 8.1(8)の場合、メインディスプレイでない方にもタスクバーが表示されます。

デバイスドライバのインストール(Mac)

- ※インストールの途中、管理者権限による認証が求められます。
その場合は、指示にしたがってMacの管理者ユーザーおよびパスワードを入力してください。
- ※管理者ユーザーおよびパスワードは、お客様のMacに設定されているもので、弊社ではわかりかねます。あらかじめご了承ください。
- ※MacOS 10.7.x、10.8.x では回転機能が使用できません。

1

付属のドライバCD-ROMをMacの光学ドライブにセットして、CD-ROM>Macの順に開きます。
ご使用のOSにあったフォルダを開き、フォルダ内のディスクイメージを開きます。

- 2 ディスクイメージがマウントします。
左上の【DisplayLink Software Installer】をダブルクリックして起動します。



- 3 DisplayLink Softwareインストーラが起動します。
【続ける】をクリックします。

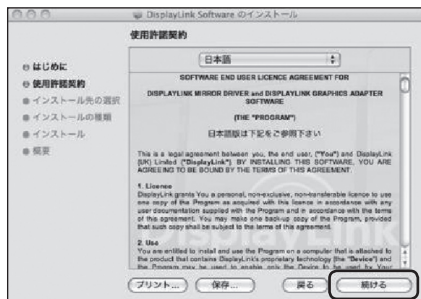


デバイスドライバのインストール(Mac)

4

使用許諾契約の画面が表示されます。

【続ける】をクリックすると、使用許諾条件についてのダイアログウィンドウが表示されます。



このソフトウェアのインストールを続けるには、ソフトウェア使用許諾契約の条件に同意する必要があります。

インストールを続けるには、「同意する」をクリックしてください。インストールをキャンセルしてインストーラを終了する場合は、「同意しない」をクリックしてください。

使用許諾契約を読む

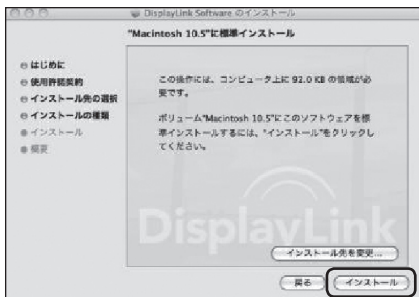
同意しない

同意する

問題がなければ【同意する】をクリックしてください。

5

インストール先の選択画面が表示されます。
インストール先は起動ディスクにのみ可能です。
別のディスクにインストールする場合は、インストールしたいディスクから
起動し、再度インストールを行ってください。



6

ファイルがコピーされてドライバインストールが完了します。
画面の指示にしたがってMacを再起動してください。



デバイスドライバのインストール(Mac)

7 Macを再起動したあと、本製品をUSBポートに接続し、表示されるかを確認してください。

Macの場合、専用の画面設定ツールはありません。

MacのAppleメニュー>システム環境設定>ディスプレイを選択します。

詳しい使用方法は、MacOS Xのヘルプをご参照ください。



本製品を複数接続するときの注意点

本製品はホストPCのUSBポートに空きがあれば、複数接続することが可能です(合計6台まで)。

■取り外し

本製品は「デバイスの取り外し」の項目に表示されませんので、取り外す際はケーブルをそのまま抜いてください。タスクトレイから表示が消えて切り離されます。このとき、PC画面が一瞬暗くなりますのでご注意ください。

■接続方法

USBポートに追加で差し込むだけで自動的に認識可能です。

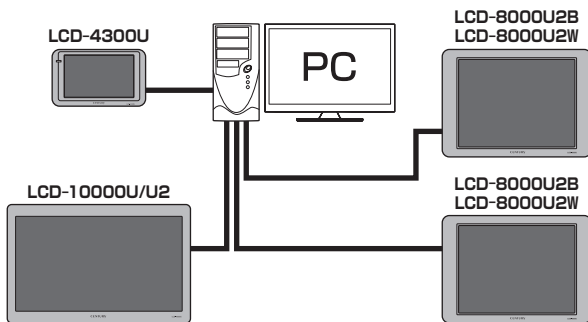
■設定方法

タスクトレイに接続した数だけの設定ツールアイコンが表示されます。クリックすると設定変更が可能です。

■他製品との混在

弊社の他のUSB液晶モニターとの混在も同様となります。同じドライバを利用しますので、操作も同じです*。

〈接続例〉

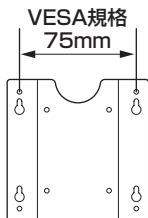
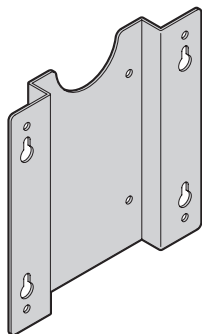


*同じ制御チップ(DisplayLink社製)を使用している他社製品との混在も同様となります。

オプション商品(別売品)のご案内

plus oneシリーズ専用壁掛キット

専用の壁掛キットを使用して、本製品を壁に掛けることも可能です。

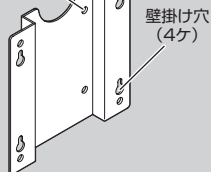


型番 : Plus one Bracket

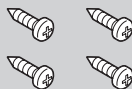
【セット内容】

本体取付け穴 (4ケ)

VESA規格用穴 (4ケ)



壁掛アダプター



取付けネジ

※壁掛アダプターにはVESA規格用のネジ穴もあいておりますので、このアダプターを取り付けることで、VESA規格のモニターアーム等にも取り付けることができますようになります。

■弊社直販サイト「センチュリーダイレクト」にてご購入いただけます。

ご購入は
こちらで

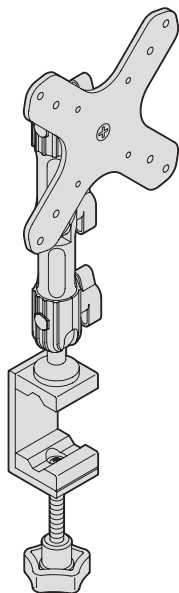
<http://www.century-direct.net>

センチュリーダイレクト

検索

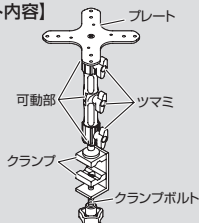
plus oneシリーズ対応モニターアーム

専用のモニターアームを使用して、本製品のレイアウトを自由にアレンジすることも可能です。

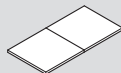


型番 : Plus one Arm

【セット内容】



Plus one Arm本体



デスク保護シート



取扱説明書/保証書

取付けネジ(3種類/各4個)



M3x10mm
(タッピング)



M3x10mm
(ネジ)



M4x10mm
(ネジ)

※本製品ではM3x10mm(タッピング)を使用します。

■弊社直販サイト「センチュリーダイレクト」にてご購入いただけます。

ご購入は
こちらで

<http://www.century-direct.net>

センチュリーダイレクト

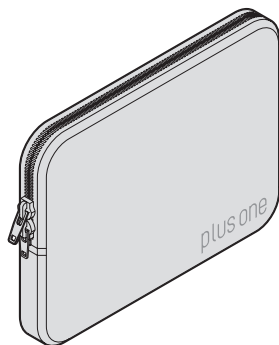
検索

オプション商品(別売品)のご案内

8インチplus one専用ポーチ

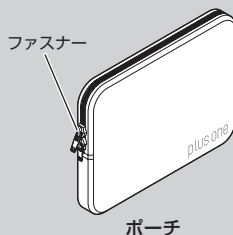
専用のキャリングポーチを使って、液晶画面を傷つけずに本製品を持ち運ぶことも可能です。

※本製品を持ち運ぶ際は、取扱いには十分ご注意ください。



型番 : ICB-LCD8000

【セット内容】



■弊社直販サイト「センチュリーダイレクト」にてご購入いただけます。

ご購入は
こちらで

<http://www.century-direct.net>

センチュリーダイレクト

検索

トラブルシューティング

症状	処置
本製品を接続しているとOSが起動しない。	PCの機種によっては、起動時にUSBデバイスが接続状態だと、OSの起動手順に入る前に停止してしまう場合があります。 その際は本製品をいったん取り外し、OS起動後に本製品をPCに接続しなおしてください。 また、この問題はPC側の仕様によるものですので、詳しくは、PCの製造元にお問い合わせください。
■特定のアプリケーションで画像が乱れたり、表示されなくなる。 ■動画の再生時に画像が乱れたり、表示されなくなる。	アプリケーションやコーデックによっては、動画の再生等の処理に対応できません。 動画や3Dアプリケーションは特にその傾向が強く、本製品を接続しているとメインのディスプレイの方まで影響がおよぶ場合があります。 その際は、本製品をいったん取り外してご利用ください。 ※HDCPを必要とするもの(ブルーレイや地デジ放送)やワンセグ放送の表示には対応しておりません。
PCに搭載されているビデオカードとの組み合わせで画像が乱れたり、表示されなくなる。	ビデオカードの組み合わせによっては、正常に動作しない場合があります。
本製品を複数接続したとき、起動時に表示されないモニタがある。	PCのスペックが低い場合に発生します。 表示されないモニタのUSBケーブルを抜き差しすると表示されるようになります。
USBハブ経由で動作しない。	USBハブを経由するとデータの帯域を確保できなくなる可能性がありますので、画像のズレ、遅れ、乱れ等が発生する可能性があります。 USBハブ経由での動作は動作保証外とさせていただきます。

症 状	処 置
<p>PCMCIAのUSBカード 経由で動作しない。</p>	<p>PCMCIAのUSBカードでは電力が不足してしまいます。 USBの出力は500mAが最大ですが、本製品は最も低い輝度の状態でもこの電力をフルに利用します。</p> <p>【参考】 輝度と消費電力の違い(→P.23) PCMCIAのUSBカードに電力を補強するACアダプター等がない限り、電力が不足することになります。</p>

FAQ(よくあるご質問とその回答)

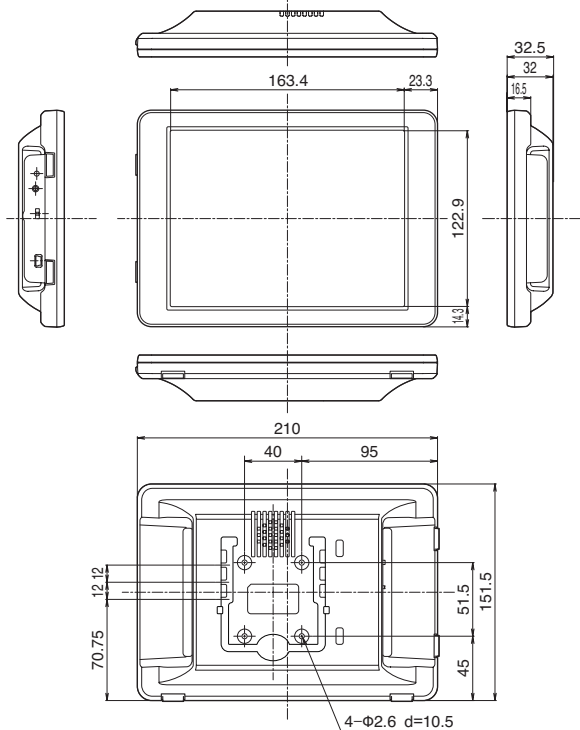
質 問	回 答
同じPCに何台まで接続可能ですか？	接続されている他の弊社製USB液晶モニターすべての合計数が6台までとなります。 ※同じ制御チップ(DisplayLink社製)を使用している製品との混在でも、同時接続数が減少します。 ※6台のモニタを接続して動作するには、接続するPCに高いスペックが要求されます。 目安として Core 2 Duo 以上のCPU、メインメモリ2GB以上を推奨。 (あくまで目安です。確実な動作を保証するものではありません。)
複数のモニタを接続した場合、ミラーと移動等、別々に割り当てることは可能ですか？	可能です。
解像度の変更は可能ですか？	「800×600」固定で変更できません。
Linuxで利用可能ですか？	対応しておりません。
スマートフォンやタブレットに対応していますか？	残念ながら対応しておりません。
USB1.Xでも利用可能ですか？	残念ながら利用できません。 USB 2.0よりの対応となります。
OSインストール用のモニタとして利用可能ですか？	残念ながらできません。 ドライバがインストールされたPCのOS起動状態でしか表示されません。

質 問	回 答
メインモニタとして利用可能ですか？	利用できません。また、PCのBIOSを表示することもできません。 Windowsのマルチモニタ環境でメインモニタ(タスクバーやスタートメニューの表示)にすることは可能ですが、あくまで起動時は別のモニタに表示させておき、Windowsが起動した後にメインモニタとして動作することになります。
USBハブを経由して利用可能ですか？	USBハブを経由するとデータの帯域を確保できなくなる可能性がありますので、画像のズレ、遅れ、乱れ等が発生する可能性があります。 USBハブ経由での動作は動作保証外とさせていただきます。
電力不足で電源が切れてしまうのですが、ACアダプター等の補助電源を接続できませんか？	残念ながら接続できません。 他のUSB機器を外したり、別のUSBポートに接続して動作をご確認ください。
USBケーブルの長さ制限はありますか？	特に制限はありません。USB規格の範囲内でご利用ください。 あまり長大なケーブルや粗悪なケーブルを利用されますと、故障や不具合の原因となることがあります。 性能を十分に発揮してお使いいただくためにも、できるだけ付属のケーブルをご利用ください。
防犯カメラ等を直接接続することはできますか？	残念ながらできません。 USB接続のみで、ビデオ信号の入力表示を行う機能はありません。

寸法図

本体

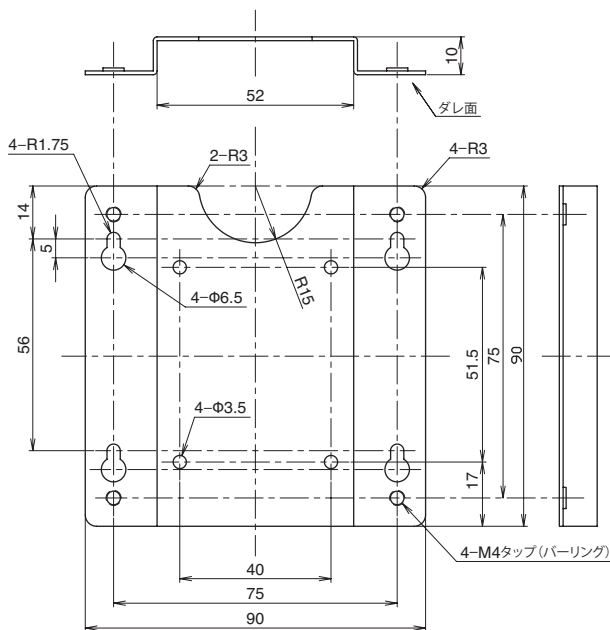
LCD-8000U2B/LCD-8000U2W



(単位: mm)

plus oneシリーズ専用壁掛キット(別売品)

Plus one Bracket

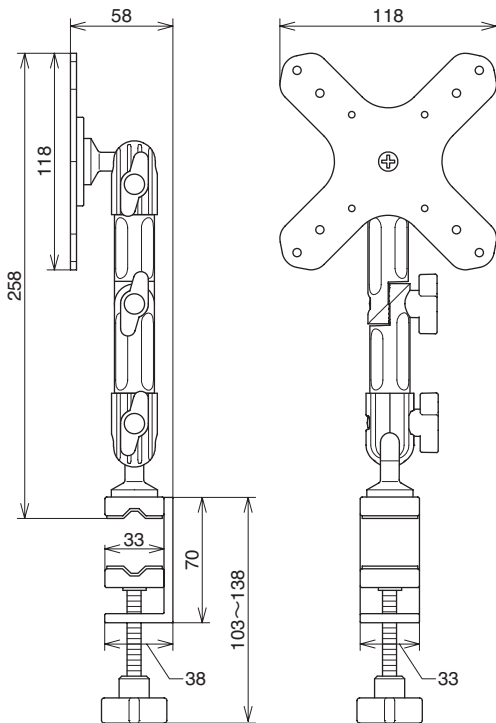


(単位 : mm)

寸法図

plus oneシリーズ対応モニターアーム(別売品)

Plus one Arm



(単位 : mm)

MEMO

サポートのご案内

■販売・サポート

株式会社 センチュリー



CENTURY

■サポートセンター

〒277-0872 千葉県柏市トヨフタ(十余二)249-329

 **04-7142-7533**

(平日 午前10時～午後5時まで)

[FAX]04-7142-7285

[Web]<http://www.century.co.jp>

[Mail]support@century.co.jp

～お願い～

修理をご依頼の場合、必ず事前にサポートセンターにて受付を行ってから発送をお願いいたします。

「センチュリーサポート」へご相談の際は…

製品型番

LCD-8000U2B

LCD-8000U2W

を言ってね!

コンピュータは読み方が
変な用語がいっぱい!

SATA?

えすえー
ていーえー?

読み方が判らない場合は
そのままアルファベットを読み上げてね!



パソコンや商品をご用意した上で
お電話いただくとスムーズにいきます。

— 本書に関するご注意 —

1. 本書の内容の一部または全部を無断転載することは固くお断りします。
2. 本書の内容については、将来予告なく変更することがあります。
3. 本書の内容については万全を期して作成いたしましたですが、万一ご不審な点や誤り、記載漏れなど、お気づきの点がございましたらご連絡ください。
4. 運用した結果の影響については、【3.】項に関わらず責任を負いかねますのでご了承ください。
5. 本製品がお客様により不適當に使用されたり、本書の内容に従わずに取り扱われたり、またはセンチュリーおよびセンチュリー指定のもの以外の第三者により修理・変更されたこと等に起因して生じた損害等につきましては、責任を負いかねますのでご了承ください。

※記載の各会社名・製品名は各社の商標または登録商標です。

※This product version is for internal Japanese distribution only.

It comes with drivers and manuals in Japanese.

This version of our product will not work with other languages operating system and we provide help support desk in Japanese only.



アンケートにご協力をお願いします

センチュリー商品をお買い求めいただき、まことにありがとうございます。

今後の商品開発などの参考にさせていただきますので、下記URLにてアンケートの入力をお願いいたします。

どうぞよろしくお願いたします。

<http://www.century.co.jp/support/contact/questionnaire.html>

保証書

保証規定

- 弊社の保証は本書に明示した期間、条件のもとにおいて無償修理または交換をお約束するものです。したがって、本保証によってお客様の法律上の権利を制限するものではありません。
- 弊社製品は、本保証書に明記された保証期間を設けております。販売店にて記載された日付より保証期間が発生するものとします。取扱説明書の注意書きにしたがって、正常な使用状態で万一保証期間内に故障した場合には無償で修理いたします。（修理が不可能な場合は在庫などの関係上、相当品をもって換えさせていただきます場合がございます。）
- 保証期間中であっても以下のような場合には保証いたしかねます。
 - 購入日を証明する資料を提示されない場合。
 - 購入日を証明する資料の字句を書き換えた場合。
 - 火災、地震、水害、落雷、その他の天災地変、公害や異常電圧による故障および損傷。
 - 事故等の外部要因に起因する故障および損傷。
 - お買い上げ後の輸送、移動等における落下・衝撃等、お取り扱いが適当でないために生じた故障および損傷。
 - 接続している他の機器に起因して生じた本製品の故障および損傷。
 - 特定機種でのみ発生する動作不良等。（相性の問題）
 - 説明書に記載の使用法、または注意に反するお取り扱いによって生じた故障および損傷。
 - 改造またはご使用の責任に帰すると認められる故障および損傷。
 - 正常なご使用において消耗品が自然消耗、摩耗等した場合。
 - オークション等を含む個人間売買や中古販売、または譲渡によって製品を入手した場合。
- 無償保証期間内外を問わず、すべてセンドバックによる修理対応とさせていただきます。尚、保証期間内の送料は、発送時はおお客様のご負担、修理完了後の商品の返送時は弊社の負担とさせていただきます。保証期間外の送料は、往復ともお客様負担とさせていただきます。
- 本保証、または他のいかなる明示または暗示の保証のもとでも、弊社の責任は上記に規定する修理に限られます。いかなる保証違反についても、これらの救済を唯一の救済手段といたします。弊社は、保証違反または他のいかなる法理論から生じる直接的、特別、付随的または間接的な損害について責任を負いかねます。弊社が責任を負いかねるこれらのものには、逸失利益、ダウンタイム（機能停止期間）、顧客からの信用、設備および財産への損害または交換、およびお客様の製品を含むシステムに蓄積されていた、または共に使用されたいかなるプログラムまたはデータの修復、再プログラミング、複製にかかる費用等が含まれます。
- 修理期間中の保証に関しては、弊社到着日から返送日までの日数分、保証期間を延長させていただきます。延長保証を受ける際には、弊社からの修理完了報告書を添付していただく必要があります。
- 保証内、有償に関わらず、交換した不良部品の所有権は、当社に帰属するものとします。交換した不良部品の返却は致しかねますのでご了承ください。また、いかなる場合も交換部品の先出し出荷及び販売は行いません。
- 製品の保守部品の保管期間は生産完了後3年間とさせていただきます。その後の修理等に関するご要望にはお応えいたしかねる場合がございます。
- 保証書は再発行いたしませんので大切に保管してください。
- 本保証は日本国内でのみ有効とさせていただきます。日本国外への保守対応、修理対応は行いません。
This warranty is valid only in Japan.

保証期間

ご購入から **1** 年間

※中古販売/オークション等のご購入を除きます。

※保証期間内の修理の際、ご購入時のレシート等をご同梱いただけます。

紛失しないように大切に保管してください。