

# 8インチHDMIマルチモニター plus one **HDMI**

LCD-8000VH2B/LCD-8000VH2W

## 取扱説明書



# もくじ

<b>ごあいさつ</b>	<b>4</b>
<b>はじめに</b>	<b>5</b>
■安全上のご注意	5
■制限事項	10
■ご使用の前に	11
<b>製品仕様</b>	<b>12</b>
<b>製品内容</b>	<b>13</b>
<b>各部の名称</b>	<b>14</b>
<b>対応機種</b>	<b>16</b>
<b>使用方法</b>	<b>17</b>
■専用チルトスタンドの使用方法	17
■専用チルトスタンドの収納方法	20
<b>側面部の機能詳細</b>	<b>22</b>
■右側面	22
■左側面	23

<b>接続方法</b>	<b>24</b>
■HDMI入力の場合	24
■VGA入力の場合	26
■コンポジットビデオ入力の場合	28
■音声入力の場合	29
<b>各種設定</b>	<b>30</b>
■OSD(オンスクリーンディスプレイ)画面の見かた	30
■Picture設定	31
■Sound設定	34
■Screen設定	35
■Set up設定	36
■OSD設定	37
■Volume設定	38
<b>オプション商品(別売品)のご案内</b>	<b>40</b>
■plus oneシリーズ専用壁掛キット	40
■plus oneシリーズ対応モニターアーム	41
■8インチplus one専用ポーチ	42
<b>FAQ(よくあるご質問とその回答)</b>	<b>44</b>
<b>寸法図</b>	<b>48</b>
■本体	48
■plus oneシリーズ専用壁掛キット(別売品)	49
■plus oneシリーズ対応モニターアーム(別売品)	50
<b>サポートのご案内</b>	<b>54</b>

## ごあいさつ

このたびは本製品をお買い上げいただき、まことにありがとうございます。

本書には、重要な注意事項や本製品のお取り扱い方法が記載されています。

ご使用になる前に本書をよくお読みのうえ、本製品を正しく安全にお使いください。

また、お読みになった後も大切に保管し、必要に応じてご利用ください。

### plus oneシリーズの最新情報はこちら

【小型液晶ディスプレイ/サブモニター plus one 特設ページ】



<http://www.plusone-century.com>

# はじめに

## 安全上のご注意 ～必ず守っていただくようお願いいたします～

- ご使用前に、安全上のご注意をよくお読みのうえ、正しくご使用ください。
- この項に記載しております注意事項、警告表示には、使用者や第三者への肉体的危害や財産への損害を未然に防ぐ内容を含んでおりますので、必ずご理解のうえ、守っていただくようお願いいたします。

■次の表示区分に関しましては、表示内容を守らなかった場合に生じる危害、または損害程度を表します



**警告**

この表示で記載された文章を無視して誤った取り扱いをすると、人が死亡または重傷を負う可能性を想定した内容を示します。



**注意**

この表示で記載された文章を無視して誤った取り扱いをすると、人が傷害ないし物的損害を負う可能性を想定した内容を示します。

	注意指示事項		禁止(禁止行為)
	分解禁止		濡れた手ででの接触禁止
	水濡れ禁止		電源プラグを抜く
	接触禁止		ケガに注意

**安全上のご注意** ～必ず守っていただくようお願いいたします～

## 警告



### **煙が出る、異臭がする、異音がする場合は使用しない**

煙が出る、異臭がする、異音がするときには、すぐに機器の電源スイッチを切り、電源プラグをコンセントから抜いて、弊社サポートセンターまでご連絡ください。

異常状態のまま使用すると、故障、火災、感電の原因となります。



### **機器の分解、改造をしない**

機器の分解、改造をしないでください。

内部に手を触れると、故障、火災、感電の原因となります。

点検、調整、修理は、弊社サポートセンターまでご連絡ください。



### **機器の内部に異物や水を入れない**

機器の内部に異物や水が入った場合は、すぐに機器の電源スイッチを切り、電源プラグをコンセントから抜いて、弊社サポートセンターまでご連絡ください。

異物が入ったまま使用すると、故障、火災、感電の原因となります。



### **不安定な場所に機器を置かない**

ぐらついた台の上や傾いた場所、不安定な場所に機器を置かないでください。

落ちたり、倒れたりして、故障、けがの原因になることがあります。



### **電源の指定許容範囲を超えて使わない**

機器指定の電圧許容範囲を必ず守ってください。

定格を越えた電圧での使用は、故障、火災、感電の原因となります。

 **警告****電源ケーブル、接続ケーブルに関する注意事項**

以下の注意点を守ってご使用ください。

ケーブル被覆が損傷したり、故障を招くだけでなく、ショートや断線で加熱して、火災、感電の原因になることがあります。

- 各ケーブルを無理に曲げる、ねじる、束ねる、はさむ、引っ張るなどの行為をしないでください。
- ケーブルの上に機器本体や重い物を置かないでください。
- ステープル、釘などで固定しないでください。
- 足を引っかけるおそれのある場所には設置しないでください。
- 電源プラグはホコリや水滴がついていないことを確認し、根元までしっかり差し込んでください。
- ぐらぐらするコンセントには接続しないでください。
- 各ケーブルやコネクタに負担をかけるような場所に設置しないでください。

**雷が鳴り出したら機器に触れない**

雷が発生しそうなときは、電源プラグをコンセントから抜いてください。



また、雷が鳴りだしたら電源ケーブルや接続ケーブル、機器に触れないでください。感電の原因となります。

**ぬれた手で機器に触れない**

ぬれたままの手で機器に触れないでください。

感電や故障の原因になります。

**体に異変が出たら使用しない**

体に異変が出た場合は、ただちに使用をやめて、医師にご相談ください。

機器に使用されている塗料や金属などによって、かゆみやアレルギーなどの症状が引き起こされることがあります。

## 注意



### 設置場所に関する注意事項

以下のような場所には機器を置かないでください。

故障、火災、感電の原因となります。

- 台所、ガスレンジ、フライヤーの近くなど油煙がつきやすいところ
- 浴室、温室、台所など、湿度の高いところ、雨や水しびきのかかるところ
- 常に5℃以下になる低温なところや40℃以上の高温になるところ
- 火花があたるところや、高温の熱源、炎が近いところ
- 有機溶剤を使用しているところ、腐食性ガスのあるところ、潮風があたる  
ところ
- 金属粉、研削材、小麦粉、化学調味料、紙屑、木材チップ、セメントなどの  
粉塵、ほこりが多いところ
- 機械加工工場など、切削油または研削油が立ち込めるところ
- 食品工場、調理場など、油、酢、揮発したアルコールが立ち込めるところ
- 直射日光のあたるところ



### 各コネクタや本体を定期的に清掃する

ACケーブルや各コネクタにホコリなどが溜まると火災の原因となることがあります。

定期的に各コネクタを取り外し、電源プラグをコンセントから抜いてゴミやホコリを乾いた布で取り除いてください。



 **注意****長期間使用しない場合は接続ケーブルを外してください**

長期間使用しない場合は、安全および節電のため、接続ケーブルを外して保管してください。

**機器を移動するときは接続ケーブル類をすべて外してください**

移動する際は、必ず接続ケーブル類を外して行ってください。

接続したままの移動は故障の原因となります。

**小さいお子様を近づけない**

小さいお子様を機器に近づけないようにしてください。



小さな部品の誤飲や、お子様が機器に乗ってしまうなど、けがの原因になることがあります。

**静電気にご注意ください**

機器に触れる際は、静電気にご注意ください。

本製品は精密電子機器ですので、静電気を与えると誤動作や故障の原因となります。

**熱にご注意ください**

使用状況により、本体外面、通風孔近辺などが高温になることがあります。通風孔からの風に当たっていたり、熱を持った部分に触れていることで、やけどを起すことがありますのでご注意ください。

また、製品の近くにビニール皮膜や樹脂などの熱に弱い物を置かないでください。変形、変質、変色などの影響が出る場合があります。

# はじめに

## 制限事項 ～必ずお読みください～

- 本製品を使用することによって生じた、直接・間接の損害、データの消失等については、弊社では一切その責を負いません。
- 本製品は、医療機器、原子力機器、航空宇宙機器、など人命に関わる設備や機器、および高度な信頼性を必要とする設備、機器での使用は意図されておりません。  
このような環境下での使用に関しては一切の責任を負いません。
- ラジオやテレビ、オーディオ機器の近くでは誤動作することがあります。  
必ず離してご使用ください。
- 本製品（ソフトウェアを含む）は日本国内での使用を前提としており、日本国外で使用された場合の責任は負いかねます。
- 本製品は本書記載の環境にて動作検証を行っておりますが、製品リリース以降のバージョンアップ等により動作に制限が出る可能性があります。  
恒久的なサポートを保証するものではありません。

## ご使用の前に

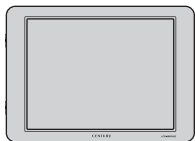
- 本書の内容に関しましては、将来予告なしに変更することがあります。
- 本書は万全を期して作成しておりますが、万一ご不審な点や誤りなどお気づきのことがありましたら、弊社サポートセンターまでご連絡いただきますよう、お願いします。
- Windows は Microsoft Corporation の登録商標です。
- Mac は Apple Inc. の登録商標です。
- 記載の各商品、および製品、社名は各社の商標ならびに登録商標です。
- イラストと実際の商品とは異なる場合があります。
- 改良のため、予告なく仕様を変更することがあります。

# 製品仕様

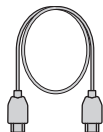
商品名	8インチHDMIマルチモニター plus one HDMI	
型番	LCD-8000VH2B / LCD-8000VH2W	
パネルタイプ	8インチ/グレア(光沢)	
画素ピッチ	0.158(W)×0.158(H) mm	
表示面積	162.05(W)×121.54(H) mm	
画素配列	RGBストライプ	
解像度	1,024x768 ※違う解像度の信号を入力した場合、ディスプレイの大きさに合わせて画像の拡大や上下左右の引き伸ばし処理が行われます。	
リフレッシュレート	60Hz(固定)	
アスペクト比	4 : 3 (固定)	
輝度	300cd/m <sup>2</sup> (最大時)	
コントラスト	700 : 1	
視野角	70° / 70° / 70° / 70° (上下左右)	
発色数	約1,600万色	
応答速度	20ms	
消費電力	2.5W	
バックライト	LED	
バックライト寿命	最低20,000時間 25℃にて 輝度半減を寿命とする	
入力信号	HDMI(720p/480p/480i)*、アナログRGB、コンポジットビデオ ※HDMI 1080p/1080iの入力はできません。	
入力端子	HDMI(タイプA)、アナログRGB D-sub15ピン、RCA	
音声入力端子	φ3.5mm モノラルフォンジャック	
内蔵スピーカー	0.5W モノラル	
ACアダプター	入力	AC100-240V, 50/60Hz
	出力	DC5V, 1.0A
寸法	幅210 × 高さ151.5 × 奥行32mm(突起部、専用液晶保護カバー含まず)	
重量	約460g	
温度・湿度	温度5℃~35℃・湿度20%~80% ※氷結、結露しないこと、接続するPCの動作範囲内であること。	

# 製品内容

- LCD-8000VH2B/VH2W 本体



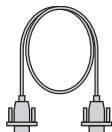
- 専用HDMIケーブル  
(ケーブル長: 約1m)



- 専用液晶保護カバー  
(出荷時に取付済)



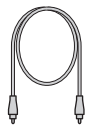
- 専用VGAケーブル  
(ケーブル長: 約1.8m)



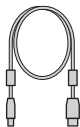
- 専用ACアダプター



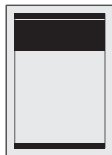
- コンポジットRCAビデオケーブル  
(ケーブル長: 約1.5m)



- 専用USB電源ケーブル  
(ケーブル長: 約1m)

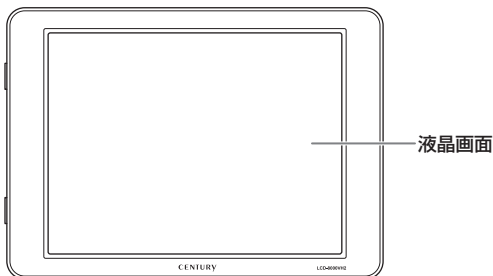


- 取扱説明書/保証書(本書)

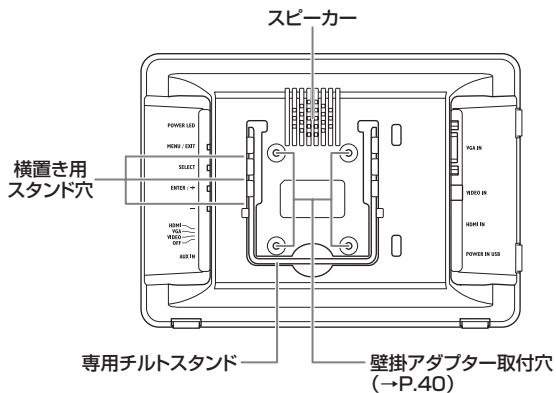


# 各部の名称

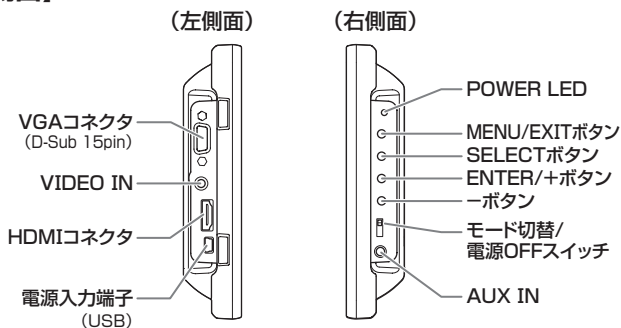
## 【前面】



## 【背面】



## 【側面】(→P.22、23)



## 液晶パネルのドット欠けについて

カラー液晶パネルは特性として、表示面上に輝点(点灯したままの点)や黒点(点灯しない点)がある場合があります。

これは製品の欠陥や故障ではありません。あらかじめご了承ください。

ただし、次の基準を超える輝点、黒点がある場合は、弊社サポートセンター(→P.54)までご相談ください。

**輝点：2個以上**

**黒点：6個以上**

# 対応機種

- HDMIまたはアナログVGA(D-sub15ピン)出力ポートを搭載したPC
- HDMI出力ポートを搭載したAV機器
- コンポジットビデオ出力を搭載したAV機器

★本製品への電力供給はACアダプターまたはUSBから行います。

※USBで電力供給する場合はUSBポートが必要です。

※PCMCIA接続のUSBポートは供給電力が不足するため利用できません。

※USB接続のみで本製品を利用することはできません。

製品の性質上、すべての環境、組み合わせでの動作を保証するものではありません。

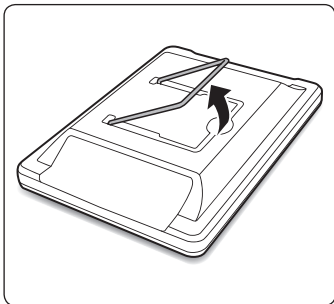


# 使用方法

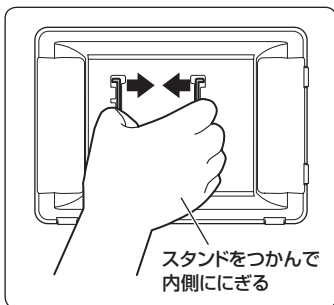
## 専用チルトスタンドの使用方法

※正面パネルへのキズ防止のため、柔らかい布などの上で作業を行ってください。

- 1 本体の背面からスタンドを起こします。



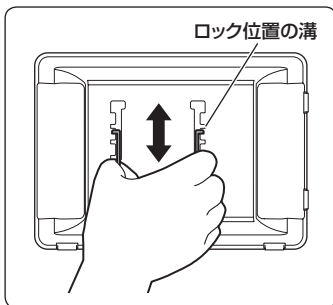
- 2 スタンドを内側ににぎるとロックが外れます。



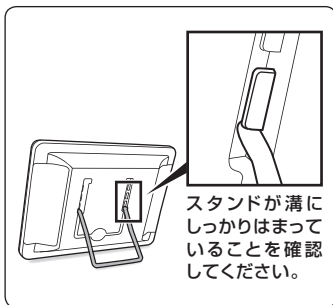
# 使用方法

## 専用チルトスタンドの使用方法(つづき)

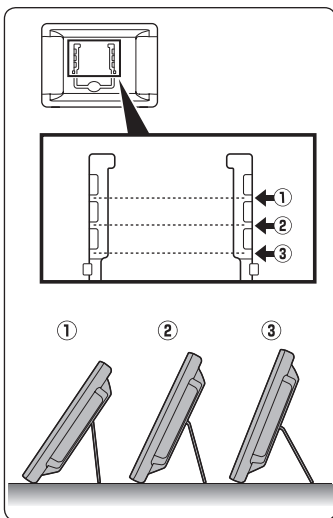
- 3 内側ににぎったまま上下に動かし、ロック位置の溝に合わせて手を離します。



- 4 このとき、スタンドが本体にしっかりと固定されていることを確認してから設置してください。



- 5** ロックする高さを変えることで  
3種類の角度が選べます。

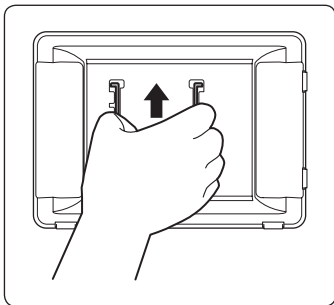


# 使用方法

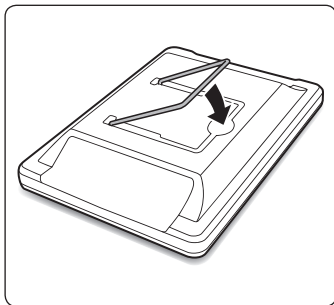
## 専用チルトスタンドの収納方法

※正面パネルへのキズ防止のため、柔らかい布などの上で作業を行ってください。

- 1 固定されているスタンドを内側ににぎり、いちばん上の収納位置の溝までスライドします。



- 2 溝に固定されたら手を離し、図のように倒して収納してください。



# MEMO

---

---

---

---

---

---

---

---

---

---

---

---

---

---

---

---

---

---

---

---

---

---

---

---

---

---

---

---

---

# 側面部の機能詳細

## 右側面

### POWER LED

通電時、状態によって2色に点灯します

- 信号無し：赤色点灯
- 信号有り：緑色点灯

### MENU/EXITボタン

オンスクリーンディスプレイ表示の入切を行います

### SELECTボタン

オンスクリーンディスプレイ表示の操作を行います

### ENTER/+ボタン

オンスクリーンディスプレイ表示の操作を行います

### -ボタン

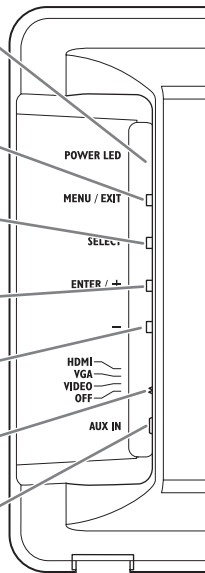
オンスクリーンディスプレイ表示の操作を行います

### モード切替/電源OFFスイッチ

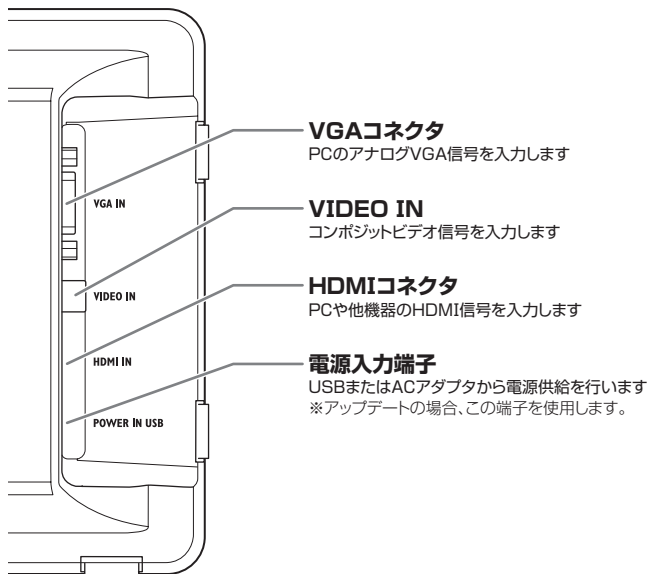
HDMI/VGA/VIDEO/電源OFFの切り替えを行います

### AUX IN

外部音声を入力します



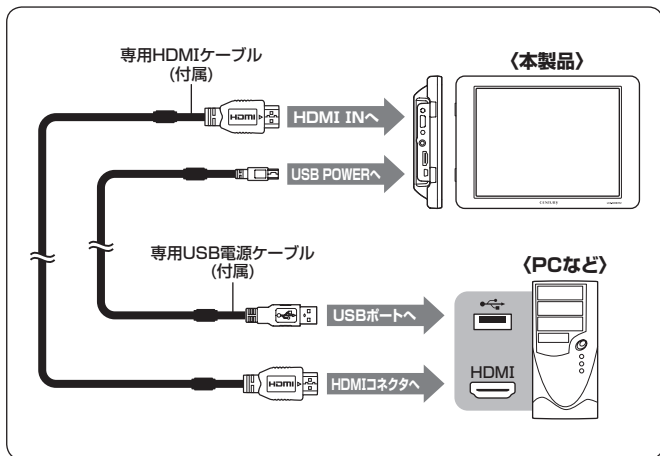
## 左側面



# 接続方法

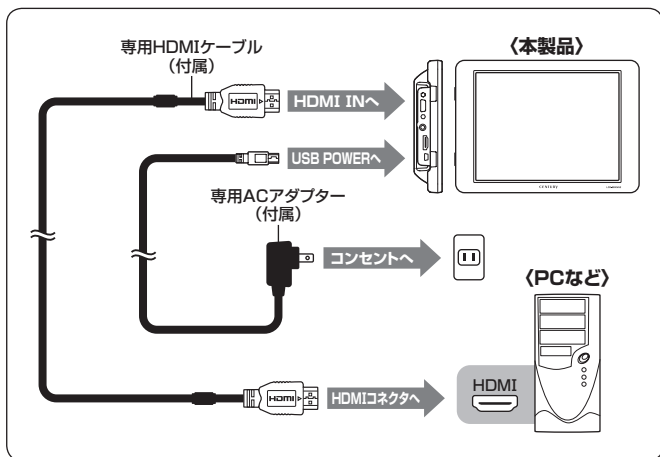
## HDMI入力の場合

### ■PCのUSBポートから電源を供給する場合





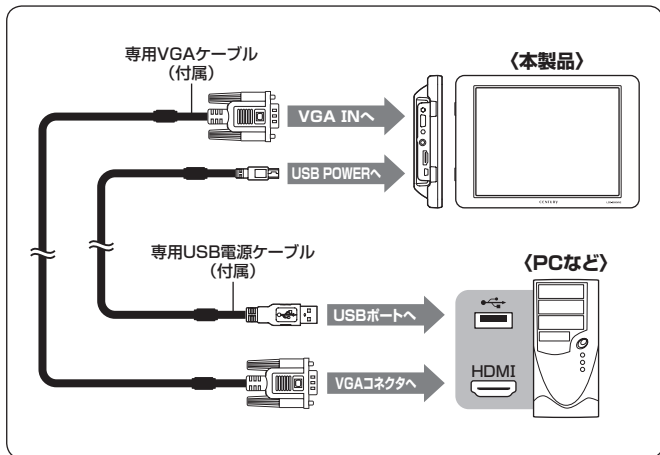
■コンセントから電源を供給する場合



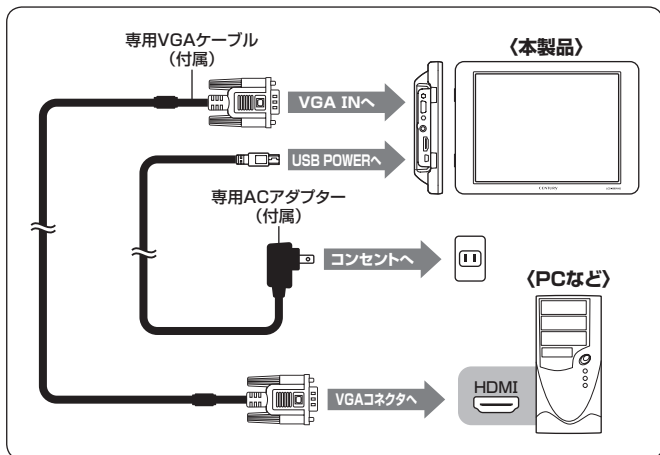
# 接続方法

## VGA入力の場合

### ■PCのUSBポートから電源を供給する場合

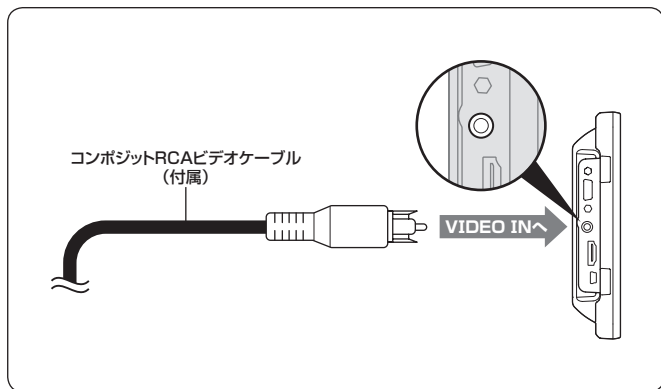


■コンセントから電源を供給する場合



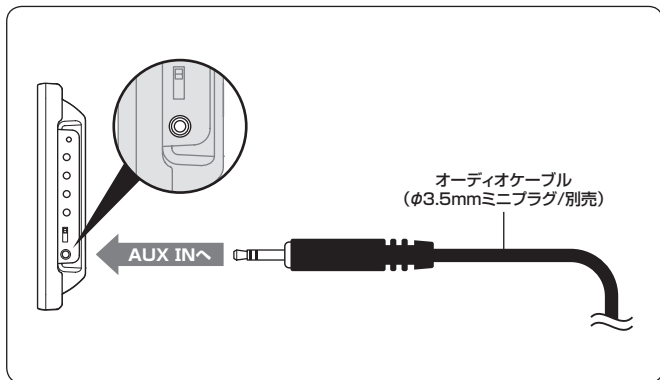
# 接続方法

## コンポジットビデオ入力の場合



## 音声入力の場合

- 本製品に搭載されているスピーカーはモノラルです。
- OSD(→P.30)が表示されていない状態で「ENTER/+ボタン」もしくは「-ボタン」を押すと、音量の調節が可能です。



### 音声入力に関するご注意

※画面信号のない状態(青画面+赤LED点灯)の場合、音声は出力されません。

※HDMI接続が有効な場合(モード切替/電源スイッチをHDMIに設定)、HDMI入力からの音声データが有効になりますので、AUX INからの音声入力は無効になります。

# 各種設定

## OSD(オンスクリーンディスプレイ)画面の見かた

### ■現在表示中の設定項目

「SELECTボタン」で下に移動し「ENTER/+ボタン」を押して選択します。

※「SELECTボタン」は下への移動のみ可能です。

上にある項目を選択したい場合は最下段で「SELECTボタン」を押すと最上段に戻ります。



■Picture設定 …… 画面表示の設定(→P.31)

■Sound設定 …… 音声出力設定(→P.34)

■Screen設定 …… 画面位置の設定(→P.35)

■Set up設定 …… OSDの設定(→P.36)

### 〈OSD画面操作ボタン〉



MENU/EXITボタン

SELECTボタン

ENTER/+ボタン

-ボタン

## Picture設定



## 〈操作方法〉

「ENTER/+ボタン」で項目がオレンジ色に反転します。

「ENTER/+ボタン」を押して選択します。

※「SELECTボタン」は下への移動のみ可能です。

上にある項目を選択したい場合は、最下段で「SELECTボタン」を押すと最上段に戻ります。

ブライツネス～シャープネスは選択すると別ウインドウになります  
「ENTER/+ボタン」「-ボタン」で数値を設定して「MENU/EXITボタン」で元の画面に戻ります。

※この画面で「SELECTボタン」を押すと次の設定項目へと切り替わります。



- **ブライツネス** …… 画面の明るさを設定します。  
高くすると明るく、低くすると暗く表示されます。
- **コントラスト** …… 画像の白黒の幅を設定します。  
高くすると白黒がハッキリし、低くすると白黒の中間がなめらかに表示されます。  
高くしすぎると色の階調が失われ、低くしすぎると全体的にぼんやりとした画像になってしまいます。
- **色相** …… 画面の色相を調整します。
- **彩度** …… 画面の鮮やかさを調整します。
- **シャープネス** …… 画面の鮮明度を調整します。  
上げるとエッジの効いた表示に、下げるとソフトな表示になります。

## Picture設定(つづき)

- 色温度.....色温度の設定をします。



5段階(標準、高低それぞれ2段階)から選択します。

※K(ケルビン)での指定はできません。



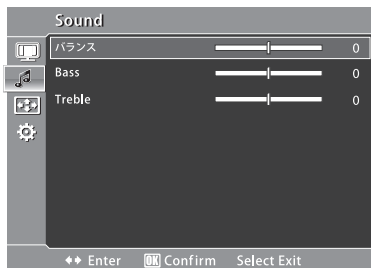
- デジタルノイズリダクション…… ノイズ補正処理の強度を設定します。OFFを含む4段階から選択します。



※HDMI接続の場合は設定できません。

# 各種設定

## Sound設定



### 〈操作方法〉

「ENTER/+ボタン」で項目がオレンジ色に反転します。

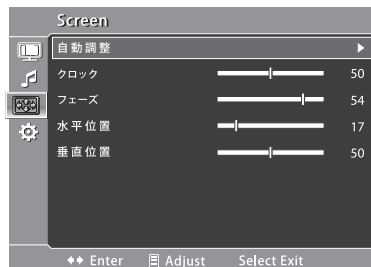
「ENTER/+ボタン」「-ボタン」で数値を設定します。

※「SELECTボタン」は下への移動のみ可能です。

上にある項目を選択したい場合は、再下段で「SELECTボタン」を押すと最上段に戻ります。

- **バランス**…………… 左右の「入力」バランスを設定します。  
※出力はモノラルです。
- **Bass** …………… 低域の調整を行います。
- **Treble** …………… 高域の調整を行います。

## Screen設定

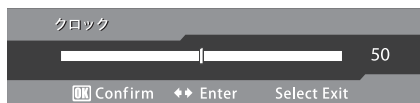


※VGA接続(VGA IN)のみで  
利用可能です。

各項目は選択すると別ウインドウになります。

「ENTER/+ボタン」「-ボタン」で数値を設定して「MENU/EXITボタン」で元の画面に戻ります。

※この画面で「SELECTボタン」を押すと次の設定項目へと切り替わります。



- 自動調整……………「ENTER/+ボタン」を押すと、入力されている信号から自動的に設定を調整します。
- クロック……………クロックを調整します。  
調整することで画面のちらつきが改善される場合があります。
- フェーズ……………フェーズ(位相)を調整します。
- 水平位置……………画面の水平位置(左右)を調整します。
- 垂直位置……………画面の垂直位置(上下)を調整します。

# 各種設定

## Set up設定



### 〈操作方法〉

「ENTER/+ボタン」で項目がオレンジ色に反転します。項目によって動作が異なります。

- **OSD言語** …………… 「ENTER/+ボタン」「-ボタン」を押すと日本語と英語に切り替わります。
- **OSD設定** …………… 「ENTER/+ボタン」を押すと別ウインドウに切り替わります。(→P.37)
- **リセット** …………… 選択して「ENTER/+ボタン」を押すと設定が工場出荷設定に切り替わります。  
同時にScreenの自動調整を行います。
- **Version**…………… 本製品のファームウェアバージョンです。

## OSD設定



### 〈操作方法〉

「ENTER/+ボタン」で項目がオレンジ色に反転します。

「ENTER/+ボタン」「-ボタン」で数値を設定します。

- **持続時間**……………OSDが自動的に消えるまでの何も操作しなかった時間の設定を行います。
- **透明度**……………OSDウインドウの透明度を設定します。

# 各種設定

## Volume設定



### 〈操作方法〉

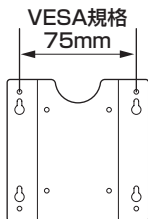
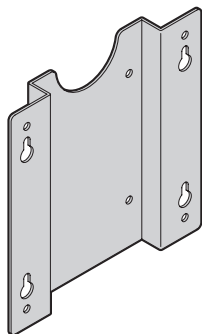
**OSDが表示されていない状態**で「ENTER/+ボタン」「-ボタン」を押すと、ボリューム調節ウインドウが表示されます。「ENTER/+ボタン」「-ボタン」で音量を調節します。



# オプション商品(別売品)のご案内

## plus oneシリーズ専用壁掛キット

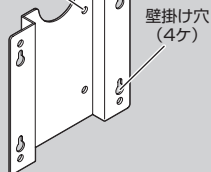
専用の壁掛キットを使用して、本製品を壁に掛けることも可能です。



### 型番 : Plus one Bracket

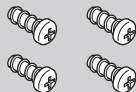
#### 【セット内容】

本体取付け穴 (4ケ)  
VESA規格用穴 (4ケ)



壁掛け穴 (4ケ)

#### 壁掛アダプター



#### 取付けネジ

※壁掛アダプターにはVESA規格用のネジ穴もあいておりますので、このアダプターを取り付けることで、VESA規格のモニターアーム等にも取り付けることができますようになります。

■弊社直販サイト「センチュリーダイレクト」にてご購入いただけます。

ご購入は  
こちらで

<http://www.century-direct.net>

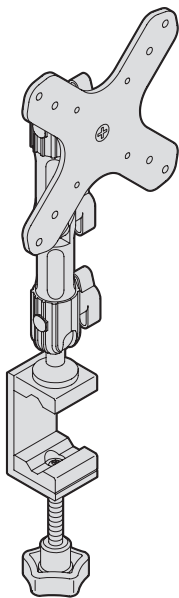
センチュリーダイレクト

検索



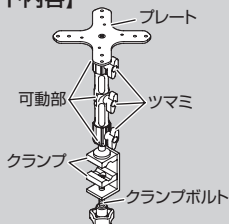
## plus oneシリーズ対応モニターアーム

専用のモニターアームを使用して、本製品のレイアウトを自由にアレンジすることも可能です。

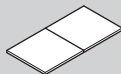


### 型番 : Plus one Arm

#### 【セット内容】



Plus one Arm本体



デスク保護シート



取扱説明書/保証書

#### 取付けネジ(3種類/各4個)



M3x10mm  
(タッピング)



M3x10mm  
(ネジ)



M4x10mm  
(ネジ)

※本製品ではM3x10mm(タッピング)を使用します。

■弊社直販サイト「センチュリーダイレクト」にてご購入いただけます。

ご購入は  
こちらで

<http://www.century-direct.net>

センチュリーダイレクト

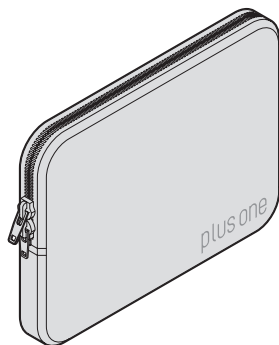
検索

# オプション商品(別売品)のご案内

## 8インチplus one専用ポーチ

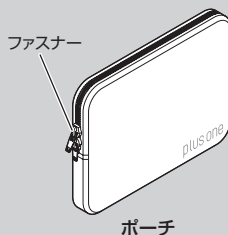
専用のキャリングポーチを使って、液晶画面を傷つけずに本製品を持ち運ぶことも可能です。

※本製品を持ち運ぶ際は、取扱いには十分ご注意ください。



型番：ICB-LCD8000

【セット内容】



■弊社直販サイト「センチュリーダイレクト」にてご購入いただけます。

ご購入は  
こちらで

<http://www.century-direct.net>

センチュリーダイレクト

検索

# MEMO

---

---

---

---

---

---

---

---

---

---

---

---

---

---

---

---

---

---

---

---

---

---

---

---

---


# FAQ(よくあるご質問とその回答)

質 問	回 答
デュアルディスプレイにすることは可能ですか？	可能ですが、PCにデュアルディスプレイ可能な出力が必要です。 本製品にはLCD-8000U/UDのようなビデオ機能がありません。
YouTubeやニコニコ動画等の再生は可能ですか？	再生可能なビデオアダプターに接続してあれば可能です。
ドライバインストールは必要ありますか？	必要ありません。
USBハブに接続しても問題ないですか？	問題ありません。 ただし、本製品はUSBポートを電力供給に利用しているだけです。バスパワーのUSBポートなどに接続するには不向きです。 できるだけセルフパワー(ACアダプター付属のタイプ)のUSBハブに接続してください。
省電力機能はありますか？	PCからの信号がなくなると、約1分後、自動的にバックライトが消灯します(POWER LEDは赤色点灯)。
HDCPに対応していますか？	対応しております。
ドットバイドットに対応していますか？	対応しておりません。

質 問	回 答
画面に何も表示されないのですが？	<p>側面LEDの状態を確認してください。</p> <p><b>【消灯している場合】</b>  →通電していません。  電源スイッチと給電用のUSBケーブルをご確認いただき、それらが正しく接続、設定されている場合は電力が不足しています。  付属の専用ACアダプターを使用してください。</p> <p><b>【点灯している場合(赤)】</b>  →HDMI/VGA(アナログRGB)/コンポジットビデオ信号が出力されていません。ケーブルをご確認ください。  ケーブルが正しく接続されている場合は、機器から出力されているHDMI/VGA(アナログRGB)/コンポジットビデオ信号が本製品で表示できないものである可能性があります。  表示解像度やリフレッシュレート等を変更してみてください。  ノートパソコンの場合はパソコン側の画面出力機能が有効か確認してください。</p> <p><b>【点灯している場合(緑)】</b>  →OSD設定が不適切な設定になっている可能性がありますので、OSD設定からリセット(工場出荷時設定)を選択して表示してみてください。</p>
スピーカー機能はありますか？	背面にモノラルスピーカーが搭載されております。

# FAQ(よくあるご質問とその回答)

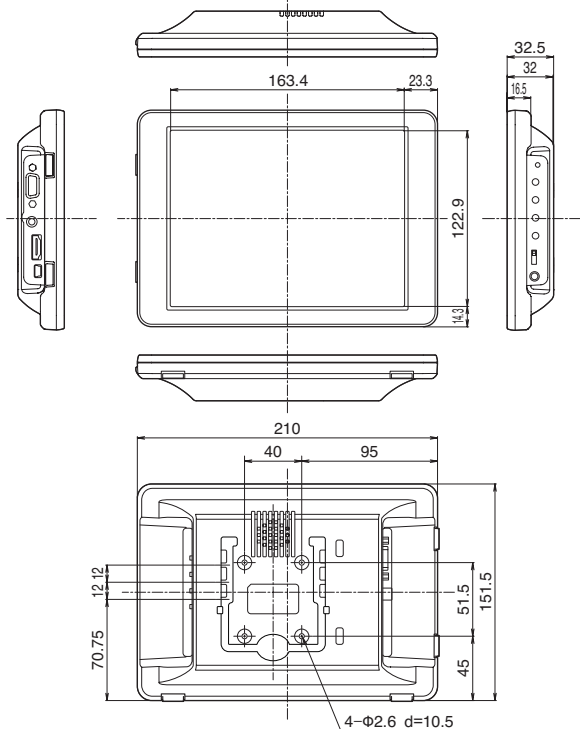
質 問	回 答
画面が細長く、もしくは横長に表示されるのですが？	本製品の縦横比は4:3となりますので、それ以外の映像ソースを入力した場合、本来の表示では表示されません。 具体的には、 <b>▶地上デジタル放送、DVD、BD-Rの場合</b> 16:9→4:3となるので、若干画面が縦方向に伸びて表示されます。 <b>※プレイステーション3やWiiUに接続する場合</b> HDMI 480pでの接続に限り縦横比4:3が選択可能ですので、このモードをお使いください。 設定方法は双方のゲーム機の取扱説明書をご覧ください。
VGA入力時、映像がずれて表示されるのですが？	OSDメニューのScreen設定(→P.35)で、表示位置の調整を行ってください。 調整範囲よりも大幅にずれている場合、リフレッシュレートの設定が異なっている可能性があります。 リフレッシュレートが60Hzになっているか、設定をご確認ください。
HDMI接続時、色合いがおかしく表示されてしまうのですが？	接続する機器側のHDMI出力設定が、1080p等になっていないかご確認ください。 本製品をHDMI接続する時は、「720p」または「480p」設定にてご使用ください。

質 問	回 答
画面が細長く表示される のですが？	<p>本製品の縦横比は4:3となりますので、それ以外の縦横比の映像を表示した場合、本製品の画面サイズに合わせて拡大/縮小表示されます。</p> <p>具体的には16:9表示となる地上デジタル放送のTV等は、画面が縦方向に伸びて表示されます。</p> <p>TV(16:9表示)をLCD-8000VH(4:3表示)に表示すると映像が縦方向に伸びた状態で表示されます。</p>  <p>The diagram illustrates the aspect ratio adjustment. On the left, a standard television displays a cartoon character with a large, spiky hairstyle. The character is centered within the TV's frame. A large grey arrow points to the right, where the same cartoon character is shown on a wider, shorter monitor. The character's image is stretched vertically to fit the monitor's 4:3 aspect ratio, making it appear taller and more elongated.</p>

# 寸法図

## 本体

### LCD-8000VH2B/LCD-8000VH2W

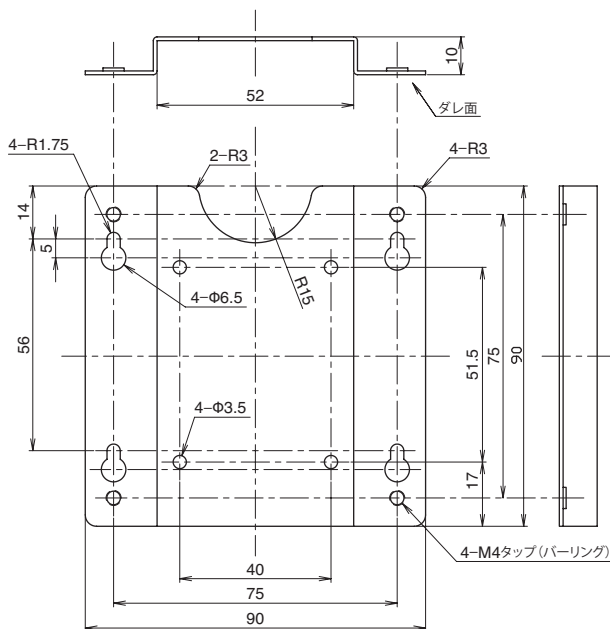


(単位：mm)



## plus oneシリーズ専用壁掛キット(別売品)

## Plus one Bracket

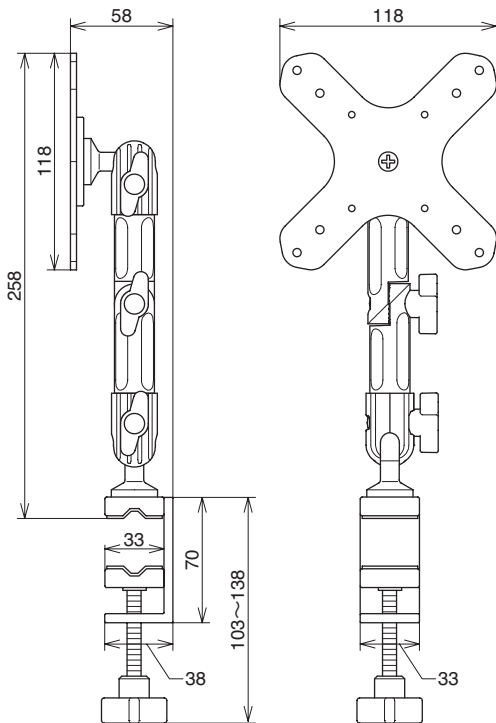


(単位 : mm)

# 寸法図

## plus oneシリーズ対応モニターアーム(別売品)

### Plus one Arm



(単位 : mm)

# MEMO

---

---

---

---

---

---

---

---

---

---

---

---

---

---

---

---

---

---

---

---

---

---

---



# MEMO

---

---

---

---

---

---

---

---

---

---

---

---

---

---

---

---

---

---

---

---

---

---

---

# サポートのご案内

## ■販売・サポート

株式会社 センチュリー



CENTURY

## ■サポートセンター

〒277-0872 千葉県柏市トヨフタ(十余二)249-329

 **04-7142-7533**

(平日 午前10時～午後5時まで)

[FAX]04-7142-7285

[Web]<http://www.century.co.jp>

[Mail][support@century.co.jp](mailto:support@century.co.jp)

～お願い～

修理をご依頼の場合、必ず事前にサポートセンターにて受付を行ってから発送をお願いいたします。

## 「センチュリーサポート」へご相談の際は…

製品型番

LCD-8000VH2B  
LCD-8000VH2W

または  
を言ってね!

コンピュータは読み方が  
変な用語がいっぱい!

SATA?

えすえー  
ていーえー?

読み方が判らない場合は  
そのままアルファベットを読み上げてね!



パソコンや商品をご用意した上で  
お電話いただくとスムーズにいきます。

## — 本書に関するご注意 —

1. 本書の内容の一部または全部を無断転載することは固くお断りします。
2. 本書の内容については、将来予告なく変更することがあります。
3. 本書の内容については万全を期して作成いたしましたですが、万一ご不審な点や誤り、記載漏れなど、お気づきの点がございましたらご連絡ください。
4. 運用した結果の影響については、【3.】項に関わらず責任を負いかねますのでご了承ください。
5. 本製品がお客様により不適當に使用されたり、本書の内容に従わずに取り扱われたり、またはセンチュリーおよびセンチュリー指定のもの以外の第三者により修理・変更されたこと等に起因して生じた損害等につきましては、責任を負いかねますのでご了承ください。

※記載の各会社名・製品名は各社の商標または登録商標です。

※This product version is for internal Japanese distribution only.

It comes with drivers and manuals in Japanese.

This version of our product will not work with other languages operating system and we provide help support desk in Japanese only.



## アンケートにご協力をお願いします

センチュリー商品をお買い求めいただき、まことにありがとうございます。

今後の商品開発などの参考にさせていただきますので、下記URLにてアンケートの入力をお願いいたします。

どうぞよろしくお願いたします。

<http://www.century.co.jp/support/contact/questionnaire.html>

# 保証書

## 保証規定

- 弊社の保証は本書に明示した期間、条件のもとにおいて無償修理または交換をお約束するものです。したがって、本保証によってお客様の法律上の権利を制限するものではありません。
- 弊社製品は、本保証書に明記された保証期間を設けております。販売店にて記載された日付より保証期間が発生するものとします。取扱説明書の注意書きにしたがって、正常な使用状態で万一保証期間内に故障した場合には無償で修理いたします。（修理が不可能な場合は在庫などの関係上、相当品をもって換えさせていただく場合がございます。）
- 保証期間中であっても以下のような場合には保証いたしかねます。
  - 購入日を証明する資料を提示されない場合。
  - 購入日を証明する資料の字句を書き換えた場合。
  - 火災、地震、水害、落雷、その他の天災地変、公害や異常電圧による故障および損傷。
  - 事故等の外部要因に起因する故障および損傷。
  - お買い上げ後の輸送、移動等における落下・衝撃等、お取り扱いが適当でないために生じた故障および損傷。
  - 接続している他の機器に起因して生じた本製品の故障および損傷。
  - 特定機種でのみ発生する動作不良等。（相性の問題）
  - 説明書に記載の使用法、または注意に反するお取り扱いによって生じた故障および損傷。
  - 改造またはご使用の責任に帰すると認められる故障および損傷。
  - 正常なご使用において消耗品が自然消耗、摩耗等した場合。
  - オークション等を含む個人間売買や中古販売、または譲渡によって製品を入手した場合。
- 無償保証期間内外を問わず、すべてセンドバックによる修理対応とさせていただきます。尚、保証期間内の送料は、発送時はおお客様のご負担、修理完了後の商品の返送時は弊社の負担とさせていただきます。保証期間外の送料は、往復ともお客様負担とさせていただきます。
- 本保証、または他のいかなる明示または暗示の保証のもとでも、弊社の責任は上記に規定する修理に限られます。いかなる保証違反についても、これらの救済を唯一の救済手段といたします。弊社は、保証違反または他のいかなる法理論から生じる直接的、特別、付随的または間接的な損害について責任を負いかねます。弊社が責任を負いかねるこれらのものには、逸失利益、ダウンタイム（機能停止期間）、顧客からの信用、設備および財産への損害または交換、およびお客様の製品を含むシステムに蓄積されていた、または共に使用されたいかなるプログラムまたはデータの修復、再プログラミング、複製にかかる費用等が含まれます。
- 修理期間中の保証に関しては、弊社到着日から返送日までの日数分、保証期間を延長させていただきます。延長保証を受ける際には、弊社からの修理完了報告書を添付していただく必要があります。
- 保証内、有償に関わらず、交換した不良部品の所有権は、当社に帰属するものとします。交換した不良部品の返却は致しかねますのでご了承ください。また、いかなる場合も交換部品の先出し出荷及び販売は行いません。
- 製品の保守部品の保管期間は生産完了後3年間とさせていただきます。その後の修理等に関するご要望にはお応えいたしかねる場合がございます。
- 保証書は再発行いたしませんので大切に保管してください。
- 本保証は日本国内でのみ有効とさせていただきます。日本国外への保守対応、修理対応は行いません。  
This warranty is valid only in Japan.

保証期間

ご購入から **1** 年間

※中古販売/オークション等のご購入を除きます。

※保証期間内の修理の際、ご購入時のレシート等をご同梱いただけます。

紛失しないように大切に保管してください。