



iMac専用ガスシリンダー式モニターアーム

組立説明書

CEN-IMAC-SV3

このたびは本製品をお買い上げいただき、まことにありがとうございます。
 本書には重要な注意事項や取り扱い方法が記載されています。

組み立て前、ご使用前には必ず本書をお読みにになり、組み立てが終わったあともいつでも見られるよう大切に保管してください。

《本書のおもな構成》

アームの組み立て

➔3ページ～

各部の調節方法

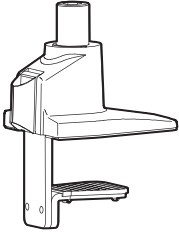
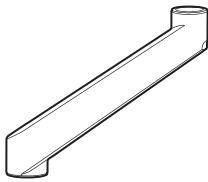
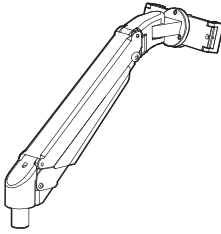




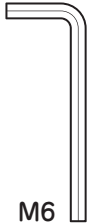



➔8ページ

ローテーションリミットについて

➔11ページ

1. 製品内容

※組み立てを始める前に、次の部品がそろっているかご確認ください。

台座	アーム部	ガスアーム部	スルーデスク金具	セットピン(φ4x13)
x 1 (短ボルト入り)	x 1	x 1	x 1	x 2
				
ネジ(M4x16)	長ボルト(M8x160)	六角レンチ		組立説明書(本書)
x 2	x 1	各 x 1		x 1
		 M6	 M4	 M3
				

2. 作業前準備

作業をする前に



- 本製品は海外製造の輸入品となります。
 組み立てや取り付けについて分かりにくい部分がありましたら、作業をする前に弊社サポートセンター(➔20ページ)までお問い合わせをお願いいたします。

組み立て・調節に別途必要なもの

1. プラスドライバー(使用するネジにあったもの)
2. 軍手(作業時の手のはさまれやケガの防止)

3. 安全上のご注意

《警告および注意表示について》

 警告	この表示で記載された文章を無視して誤った取り扱いをすると、人が死亡または重傷を負う可能性を想定した内容を示します。
 注意	この表示で記載された文章を無視して誤った取り扱いをすると、人が傷害ないし物的損害を負う可能性を想定した内容を示します。



《絵記号の意味》

	しなければいけないこと		ケガに注意
	してはいけないこと		はさまれ注意

取り付け前の確認事項

- 製品を取り付ける前に、製品の欠品や形状不良等がないことを必ず確認してください。
欠品や形状不良等があった場合、設置をせずに弊社サポートセンター(⇒20ページ)までご連絡をお願いいたします。
- 製品をご使用になることでiMacや各ケーブル、机等に傷や変色が生じることがあります。あらかじめご了承ください。
- 製品ページ等に記載の寸法と、実際の製品でわずかな誤差が出る場合がございます。あらかじめご了承ください。

警告

	製品を小さなお子様の手の触れるところに設置しないでください。 各アームの可動部に指をはさんだり、ぶつかったりするとケガの原因となり危険です。
	本製品を設置する際には、必ず大人2名以上で作業を行ってください。 1人で作業を行うと、機器の破損やケガなどのおそれがあります。


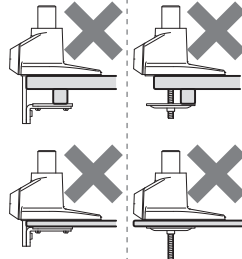

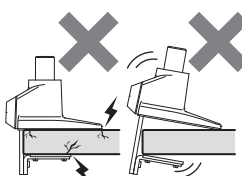



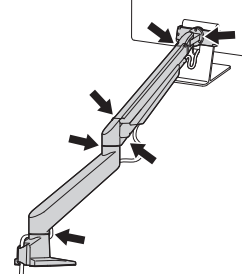

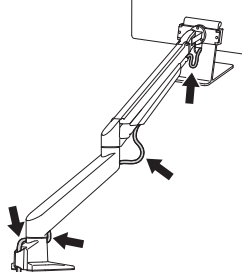


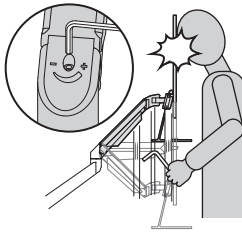
■本書に関するご注意

1. 本書の内容の一部または全部を無断転載することは固くお断りします。
2. 本書の内容については、将来予告なく変更することがあります。
3. 本書の内容については万全を期して作成いたしましたが、万一ご不審な点や誤り、記載漏れなど、お気づきの点がございましたらご連絡ください。
4. 運用した結果の影響については、【3】項に関わらず責任を負いかねますのでご了承ください。
5. 本製品がお客様により不適当に使用されたり、本書の内容に従わずに取り扱われたり、またはセンチュリーおよびセンチュリー指定のもの以外の第三者により修理・変更されたこと等に起因して生じた損害等につきましては、責任を負いかねますのでご了承ください。

※記載の各会社名・製品名は各社の商標または登録商標です。

※The warranty for this product is valid only in Japan. Only Japanese-language drivers and manuals are included. It does not support other language OS. Support desk is only available in Japanese. Please note that maintenance and repair services are not warranted outside Japan. All listed informations are all trademarks or registered trademarks of the respective companies.

注意

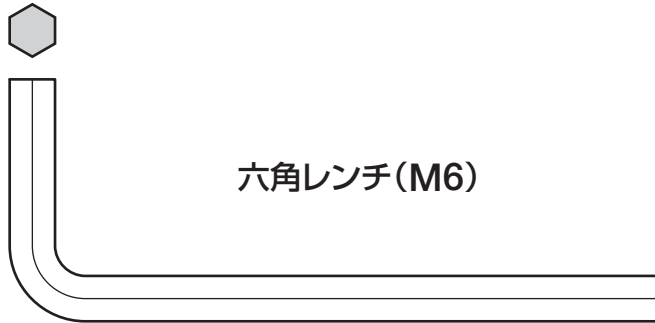
	取り付けを行う機は、本製品およびiMacを支えるのに十分な強度が必要です。 凹凸があったり、強度が足りない場合、機が破損するだけでなく、iMac等の故障や、ケガの原因となり危険です。	
	クランプ等は適切な強さで固定する。 締め付けが強すぎて機が割れてしまったり、ゆるすぎて外れてしまったりすると危険です。	
  	アームや関節部に指やケーブルがはさまらないように注意する。 可動させた場合に指やケーブルがはさまると、破損やケガの原因となり危険です。	
	可動部を考えてケーブルを配線する。 アームを動かした際にケーブルが引っ張られることがあります。すこし余裕を持たせて配線を行ってください。また、ケーブルカバー等でケーブルの皮膜を傷つける場合があります。	
 	可動時や取り外しの際には、ガスダンパーの反動に注意する。 可動部をゆるめた際や、取り外しの時など、ガスダンパーは大きく動きます。ケガの原因となりますのでご注意ください。	

ご使用の前に

- 記載の各商品、および製品、社名は各社の商標ならびに登録商標です。
- iMacは米国および他の国々で登録されたApple Inc.の商標です。
- イラストと実際の商品とは異なる場合があります。
- 改良のため、予告なく仕様を変更することがあります。

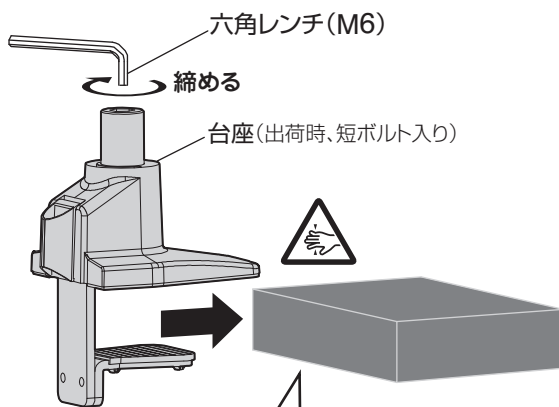
1 台座を取り付けます。

使用する工具(原寸大)



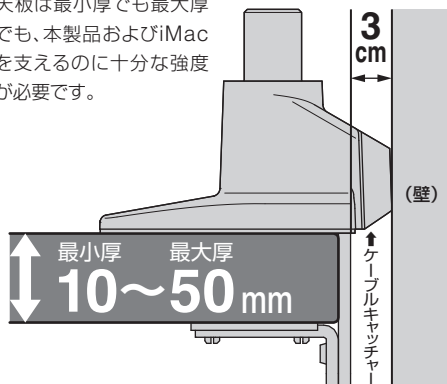
六角レンチ(M6)

クランプ式の場合(天板にはさむ)



【取り付け可能天板厚】

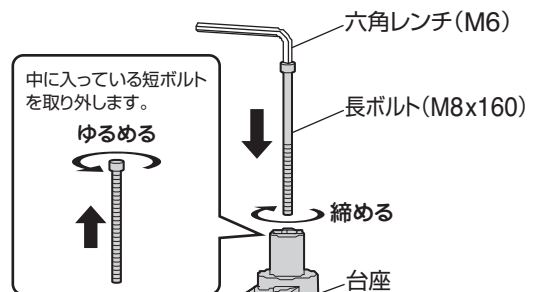
※天板は最小厚でも最大厚でも、本製品およびiMacを支えるのに十分な強度が必要です。



注意

ケーブルキャッチャーが後方に飛び出るため、台座の背面側に3cm程度のすき間が必要です。壁にびったり押し付けて設置できませんのでご注意ください。

穴式の場合(天板に穴をあける)



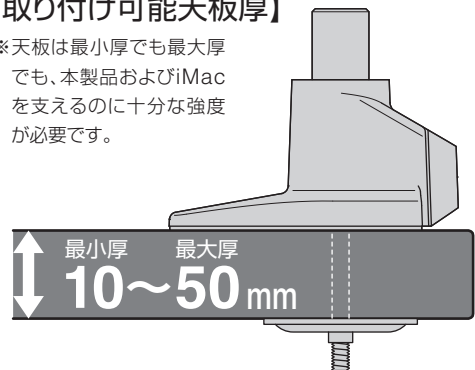
穴径: $\phi 8.5\text{mm}$

※天板に穴を開ける際は、材質、強度などをお確かめのうえ安全に配慮して作業を行ってください。

スルーデスク金具

【取り付け可能天板厚】

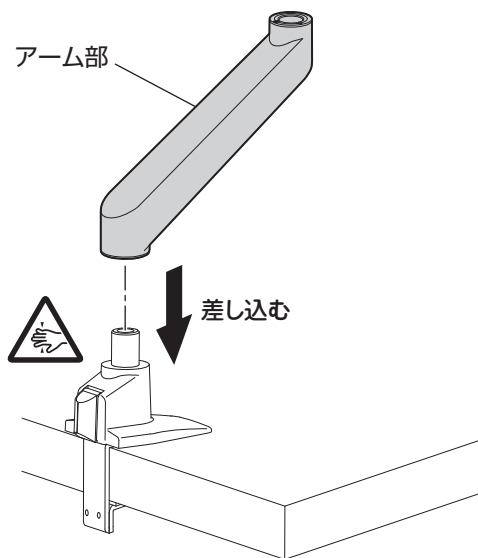
※天板は最小厚でも最大厚でも、本製品およびiMacを支えるのに十分な強度が必要です。



2 各アーム部を取り付けます。

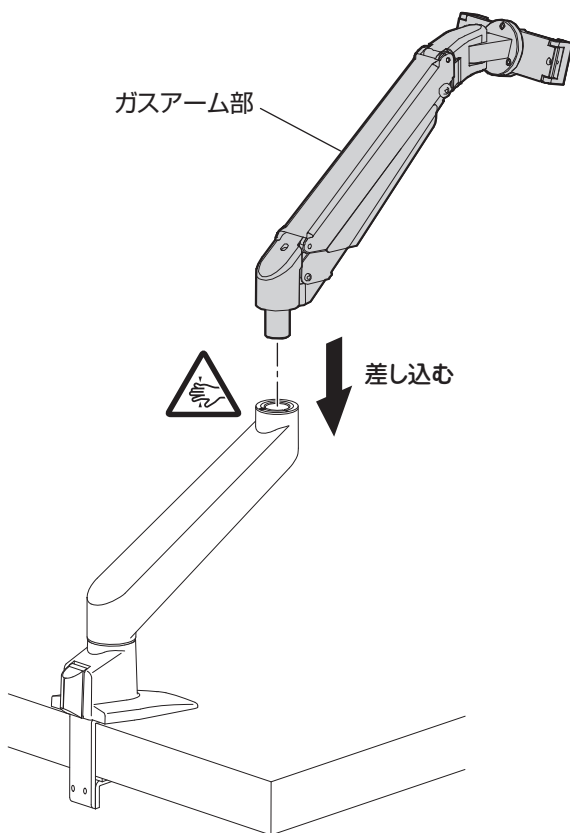
【手順1】

台座にアーム部を取り付ける



【手順2】

アーム部にガスアーム部を取り付ける

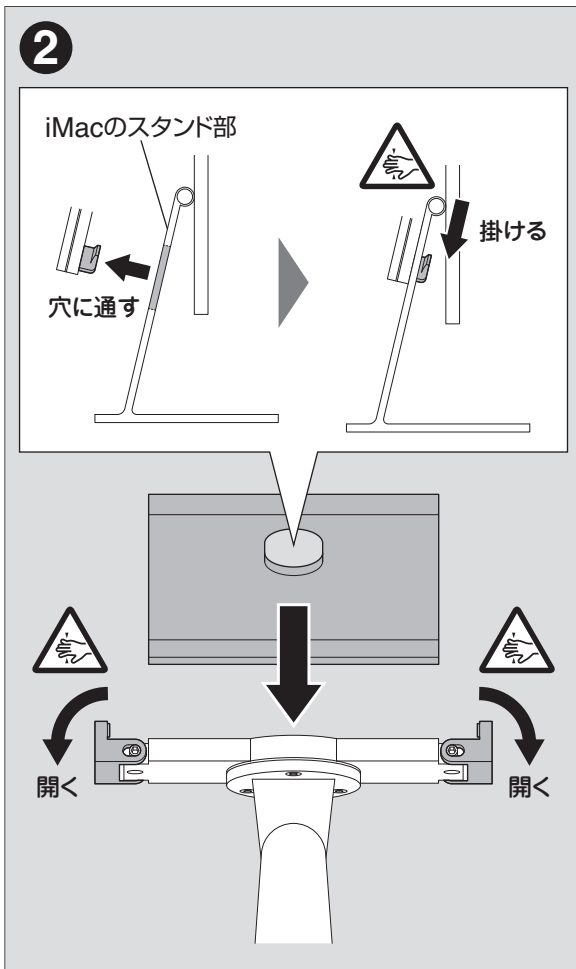
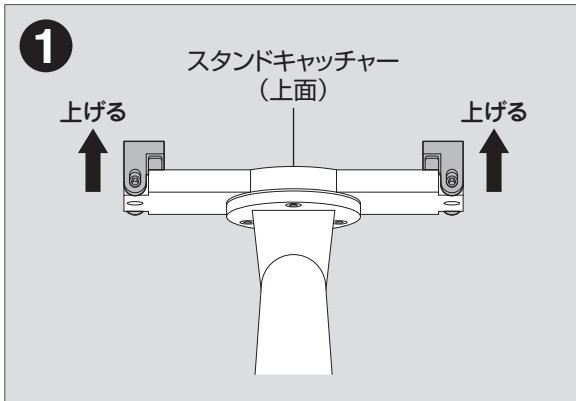


3 iMacを取り付けます。

●スタンドキャッチャーにiMacを取り付けます。

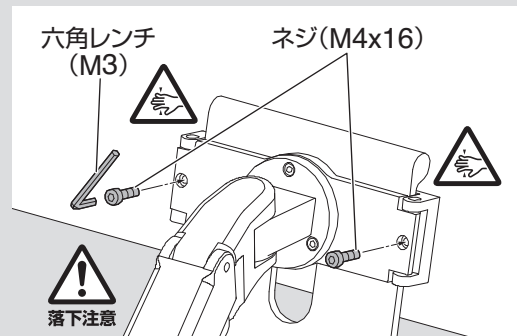
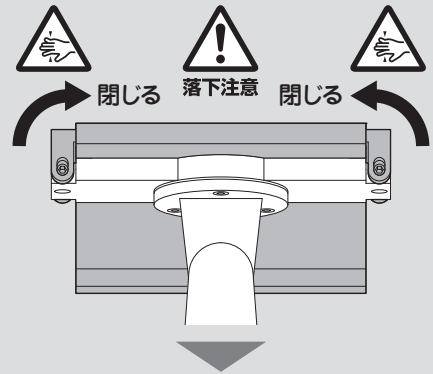
※落下のおそれがありますので、この作業は必ず**大人2名以上**で行ってください。

落下した場合、機器の故障だけでなく、けがなどのおそれがあります。



3

■使用する工具：六角レンチ(M3)
■使用するネジ：M4x16

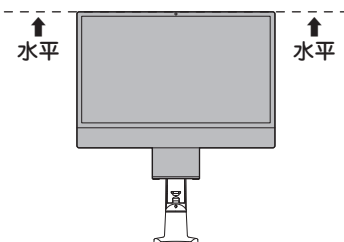


スタンドキャッチャーの調節をご確認ください。

(▶10ページ)

スタンドキャッチャーは±5°の範囲で角度を調節できるようになっています。

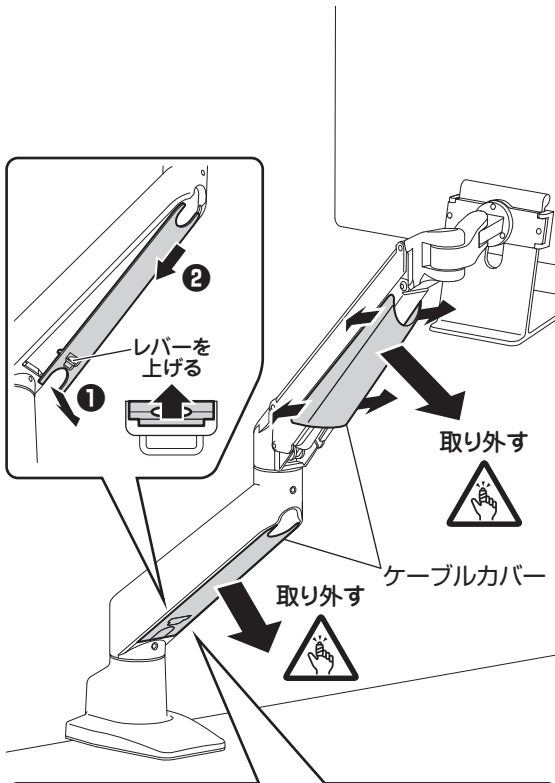
iMacを正面から見ながら、水平になるように調節してください。



4 iMacのケーブル類を配線します。

【手順1】

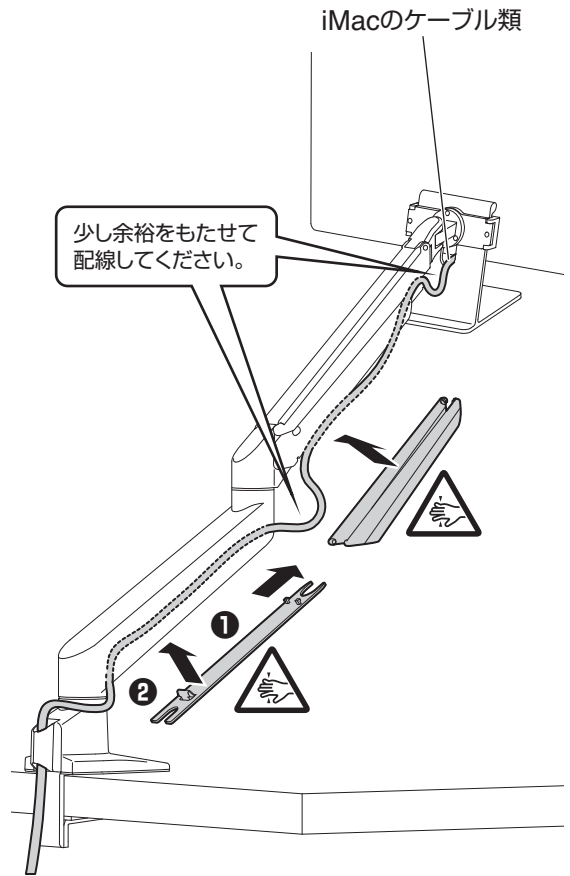
アーム部、ガスアーム部のケーブルカバーをはずす



ケーブルカバーが取り外しにくい場合は、ケーブルカバーの内側に指先を入れて、レバーを押し上げながら手前に引き出すと取り外しやすくなります。

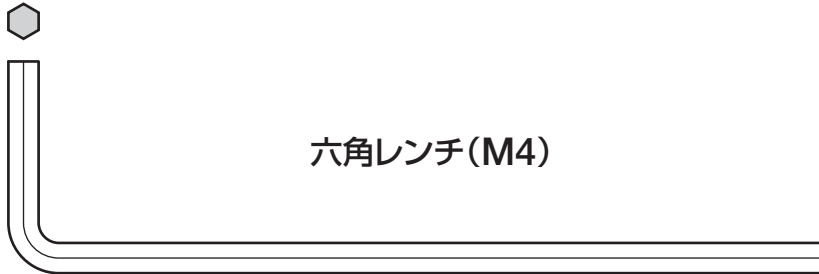
【手順2】

iMacのケーブル類を各アームに沿って配線する



1 アーム部の調節方法

使用する工具(原寸大)



●六角レンチ(M4)を使い、各アーム関節部の締め付けを調節します。

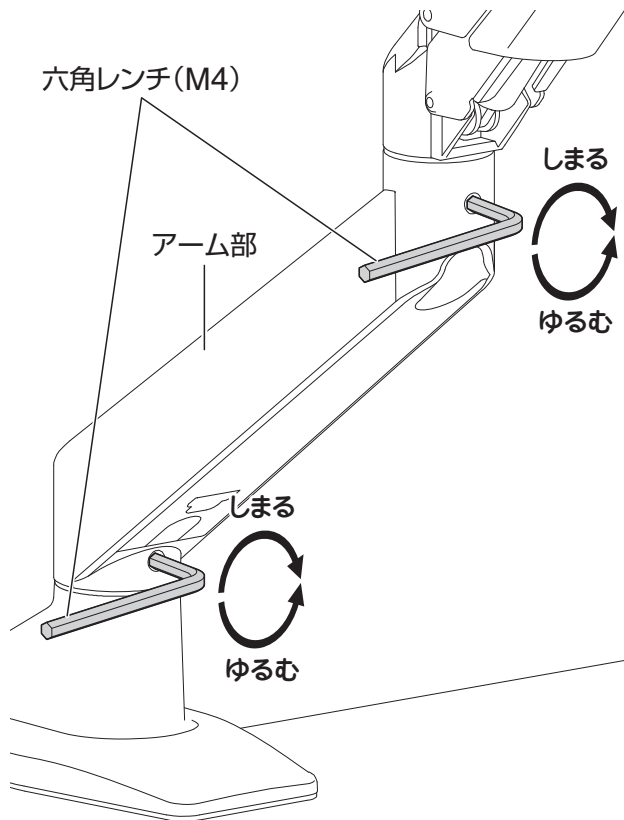
※この作業は必ず**大人2名以上**で行ってください。

※締め付けがゆるいと、iMacやアームが不意に大きく動いて破損やケガをするおそれがあります。



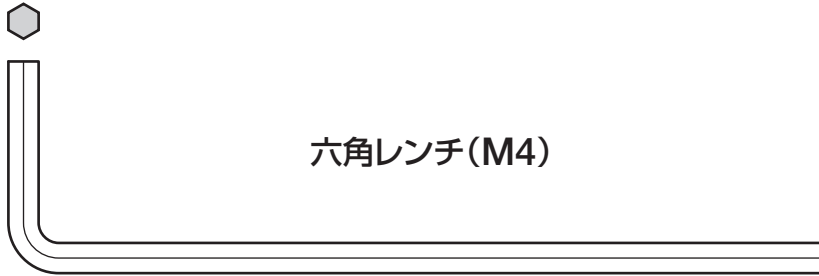
工具をしっかり差し込んで調節してください。

差し込みが浅いと、工具が外れて本製品に傷を付けたりケガをするおそれがあります。



2 ガスアーム部の調節方法

使用する工具(原寸大)



六角レンチ(M4)

●六角レンチ(M4)を使い、ガスアーム部の硬さを調節します。

●調節はiMacを取り付けた状態で行ってください。

※この作業は必ず**大人2名以上**で行ってください。

※締め付けがゆるいと、iMacやアームが不意に大きく動いて破損やケガをするおそれがあります。

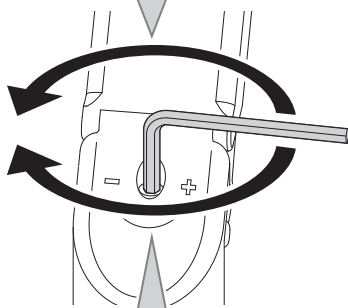


工具をしっかり差し込んで調節してください。

差し込みが浅いと、工具が外れて本製品に傷を付けたりケガをするおそれがあります。

iMacの高さを下げたい場合

反時計周りに回す*



iMacの高さを上げたい場合

時計周りに回す

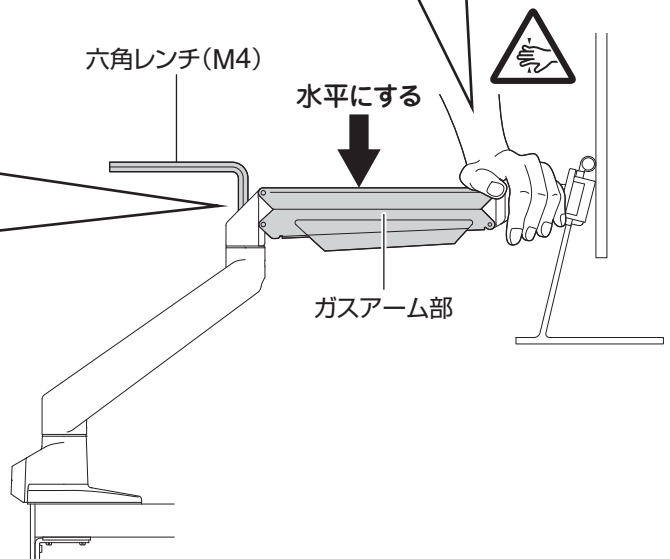
※回しすぎると、ガスアーム部が下がったままになってしまいますので、ご注意ください。

ガス圧を調整する際は、ガスアーム部の先端を上から押して、水平にした状態で調整してください。

六角レンチ(M4)

水平にする

ガスアーム部



5. 各部の調節方法(つづき)

3 スタンドキャッチャーの調節方法

●六角レンチ(M6 または M3)、を使い、スタンドキャッチャー各所の固定ネジの締め付けを調節します。

※この作業は必ず**大人2名以上**で行ってください。

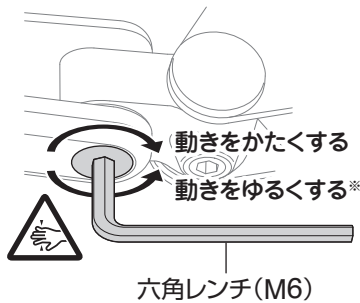
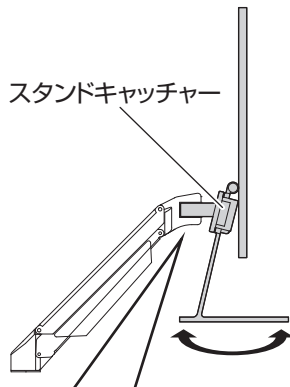
※締め付けがゆるいと、iMacが不意に大きく動いて破損やケガをするおそれがあります。



工具をしっかり差し込んで調節してください。

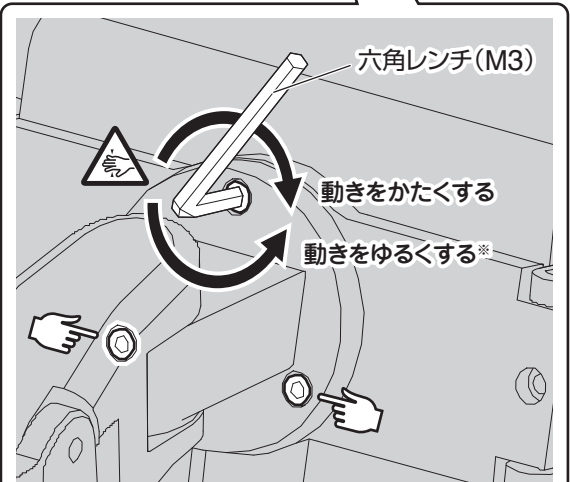
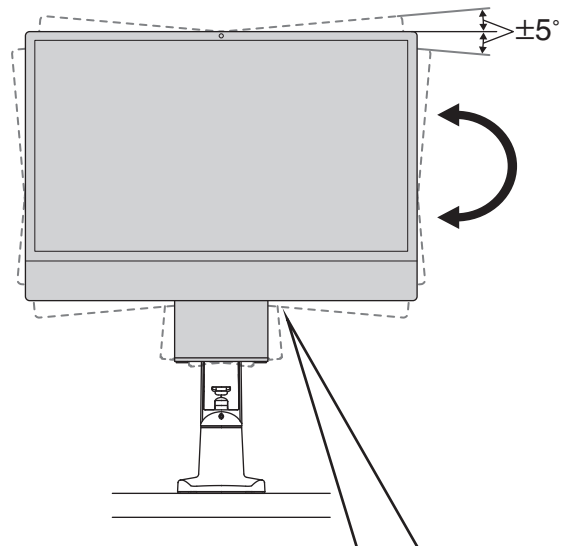
差し込みが浅いと、工具が外れて本製品に傷を付けたりケガをするおそれがあります。

水平方向の調節



※回しすぎると、iMacが不意に大きく動いて破損やケガをするおそれがありますので、ご注意ください。

平面方向の調節



※回しすぎると、iMacが不意に大きく動いて破損やケガをするおそれがありますので、ご注意ください。

各アーム部の水平回転を制限する (ローテーションリミット)

使用する部品(原寸大)



- セットピンを使い、各アーム部の水平回転を制限します。
- セットピンの組み合わせを変えることで、回転角度や回転方向を変更できます。
- 壁が近くにある場合や、通路にiMacが飛び出ないようにするなど、各アーム部の回転範囲をせまくしたい場合に使用します。

※この作業は必ず大人2名以上で行ってください。

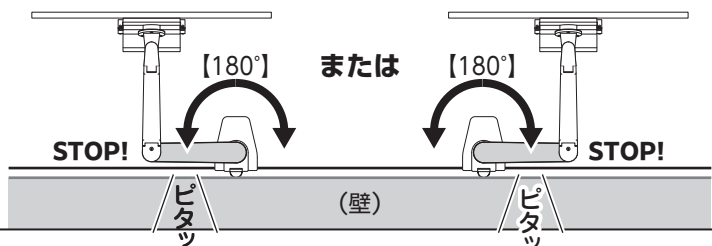


- セットピンはしっかり差し込んでください。
差し込みが浅いと、セットピンが外れて本製品に傷を付けたりケガをするおそれがあります。
- セットピンを差し込んだまま勢いよく無理にアームを動かすと、破損やケガをするおそれがあります。

使用例

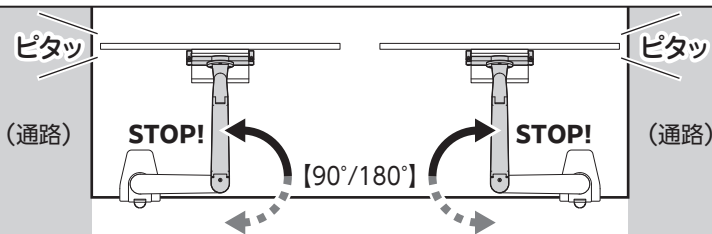
【例1】

壁が近いので、壁に衝突しないよう、アーム部に回転制限をつける。
→12、13ページ参照。



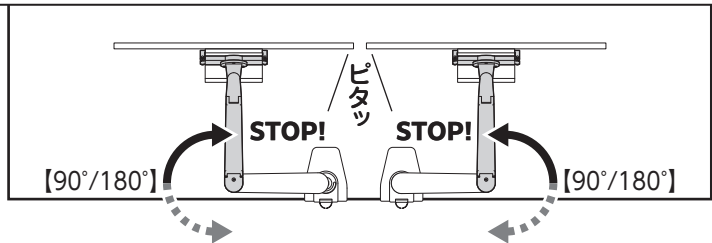
【例2】

通路側にiMacが飛び出ないように、ガスアーム部に回転制限をつける。
→12、13ページ参照。

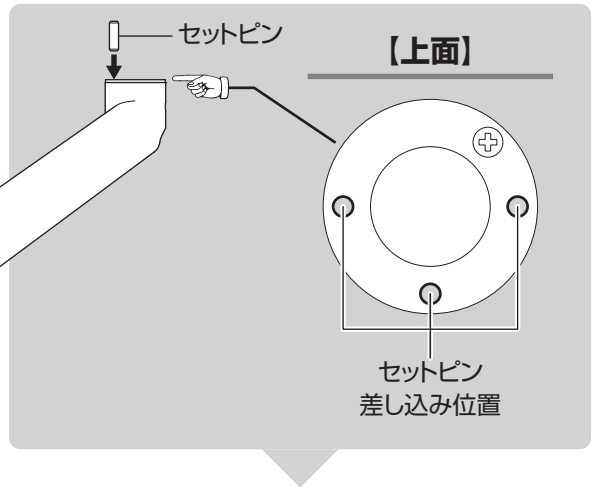
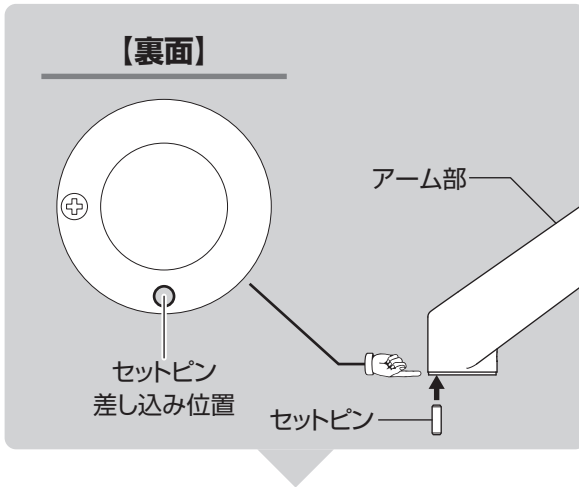


【例3】

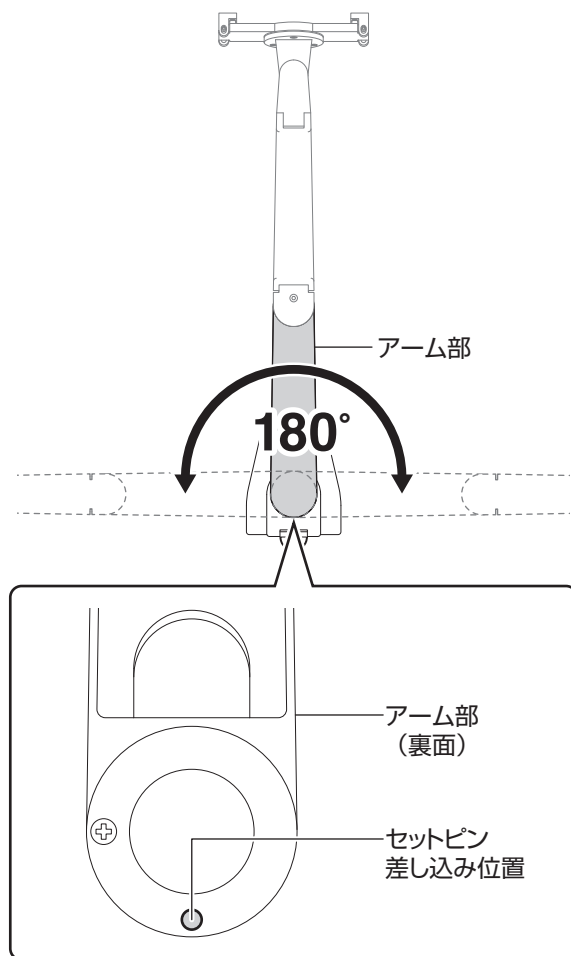
となりに設置している同じiMacどうしがぶつからないよう、ガスアーム部に回転制限をつける。
→12、13ページ参照。



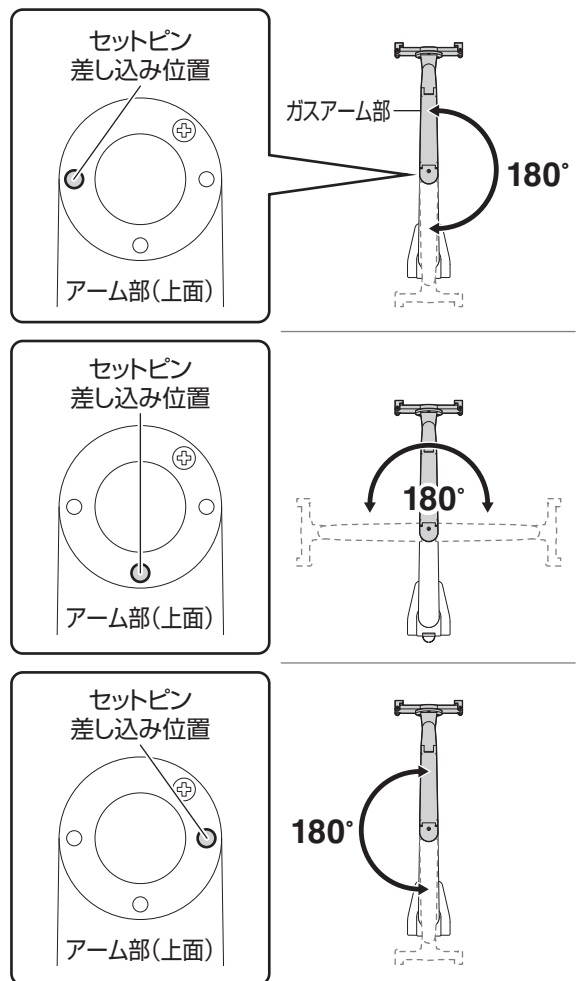
セットピン組み合わせ1



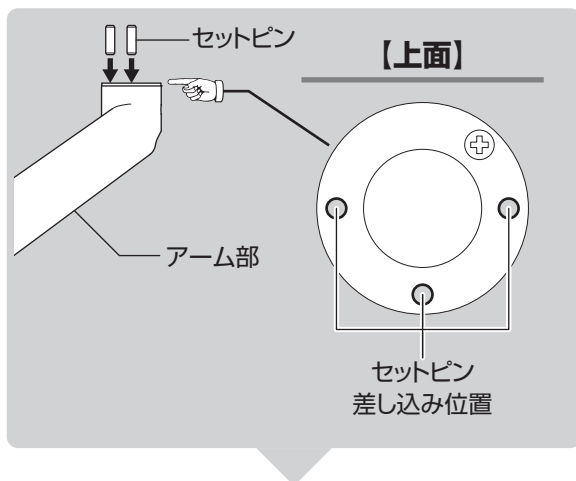
アーム部の回転制限



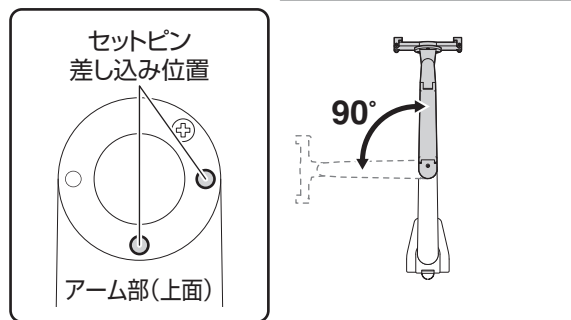
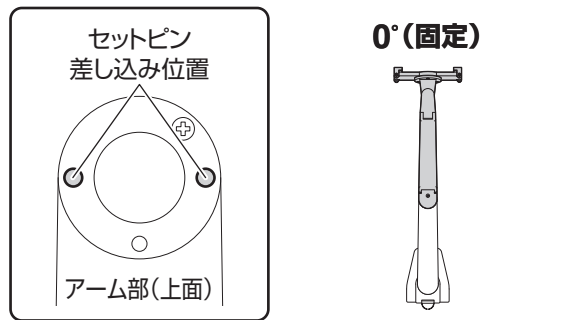
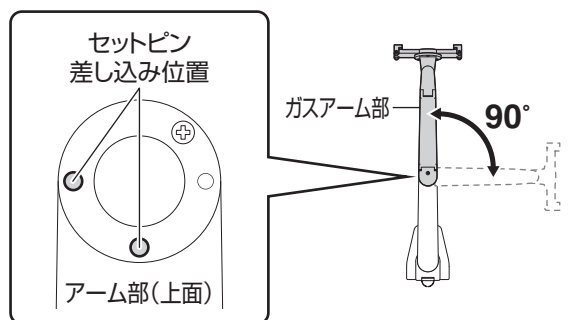
ガスアーム部の回転制限(1本設定)

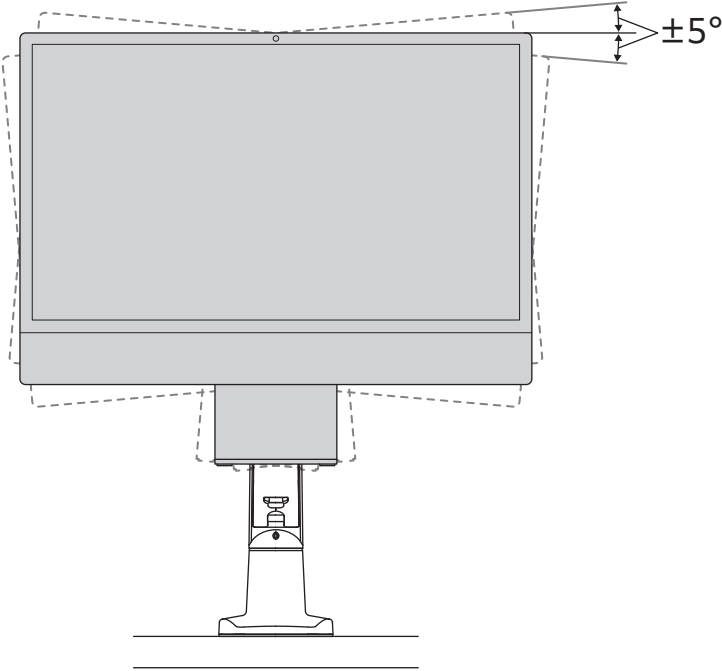


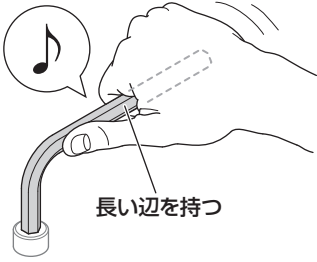
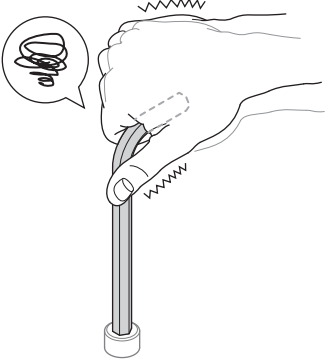
セットピン組み合わせ2



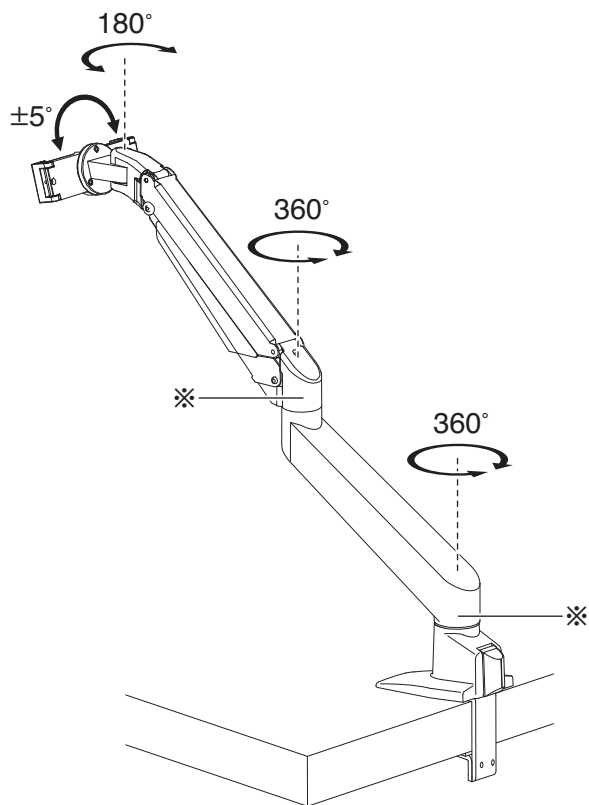
ガスアーム部の回転制限(2本設定)



症 状	処 置
設置したあとiMacが動かない、 回転できない	初めて動かす場合は関節部が固くなっている場合があります。 各関節部の調節をすこしゆるめ、少し力を入れて動かかをご確認ください。 (危険ですので、無理に強く力を入れすぎないようにご注意ください。)
画面が安定せず、ぐらぐらして しまう	天板の強度が弱い場合、iMacやアーム本体がぐらついてしまいます。 天板の強度をご確認ください。(→3ページ)
画面がわずかに傾いてしまっ ている	スタンドキャッチャーの調節をご確認ください。(→10ページ) スタンドキャッチャーは±5°の範囲で角度を調節できるようになって います。 iMacを正面から見ながら、水平になるように調節してください。 
ぶつかっても動かないぐら いに、画面位置をがっちりと固定 したい	本製品はガスシリンダーでiMacをスムーズに移動できるようにする ための製品となり、完全固定という用途には不向きとなります。 ご了承ください。
動きがわるい関節部があり ます。オイルなどを付けても いいですか？	付属の六角レンチを用いて関節部の調節をお試ください。 オイルなどはプラスチックをいためる場合がありますので使用しないで ください。

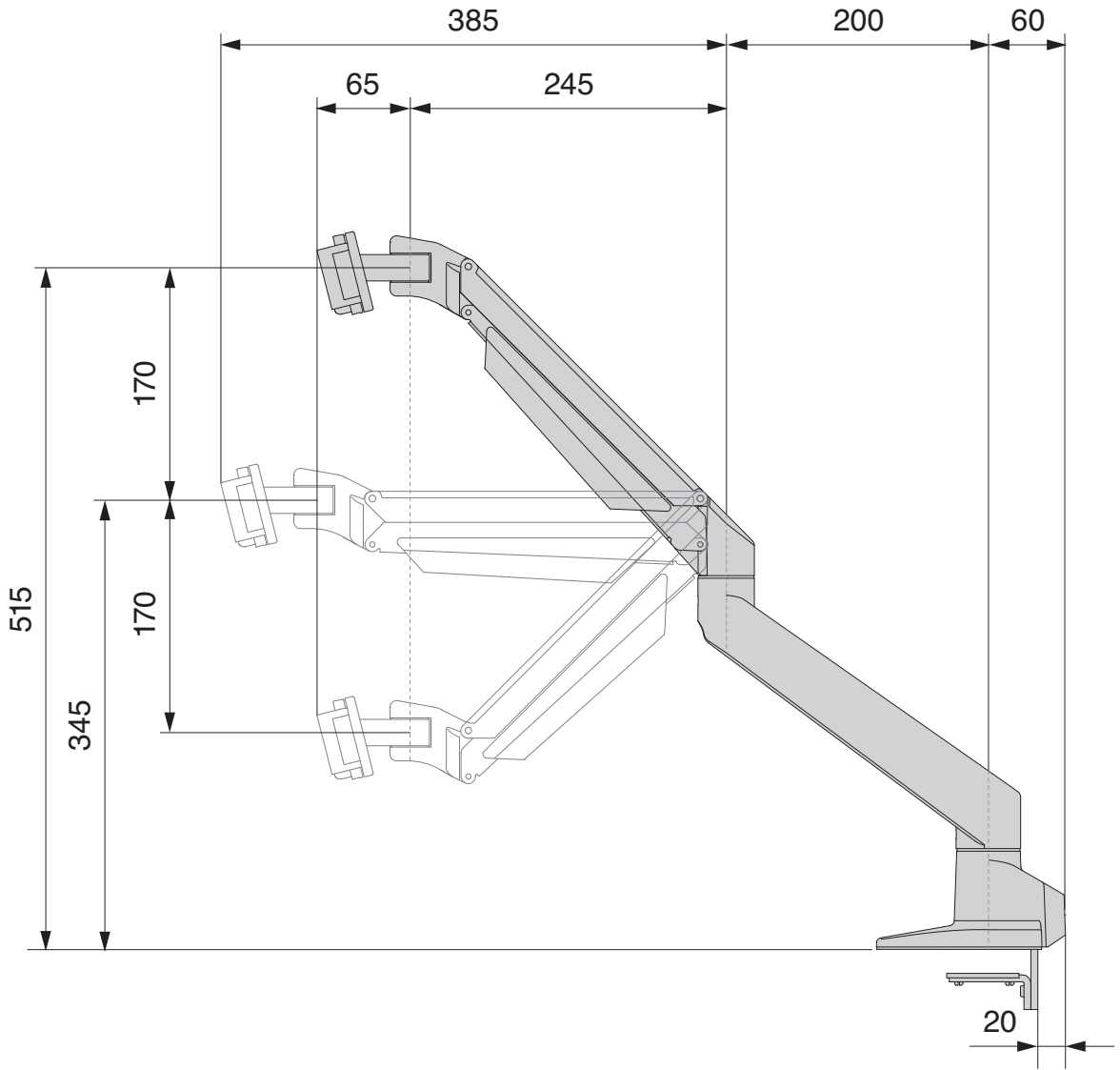
症 状	処 置
<p>少しなら動かせるが、大きくiMacを動かそうとすると動かない</p>	<p>可動にもなうケーブルの余裕が少なく、引きつっている可能性があります。 6ページをご参照のうえ、各関節部にケーブルの余裕があるかをご確認ください。</p>
<p>固くて六角レンチが回せない</p>	<div style="display: flex; justify-content: space-around;"> <div data-bbox="491 523 889 958" style="border: 1px solid black; padding: 5px;"> <p style="text-align: center; background-color: #cccccc; margin: 0;">力が入れやすい</p>  <p style="text-align: center;">長い辺を持つ</p> </div> <div data-bbox="902 523 1300 958" style="border: 1px solid black; padding: 5px;"> <p style="text-align: center; background-color: #cccccc; margin: 0;">力が入れにくい</p>  </div> </div> <p>また、本製品やiMacなど物に当たって回しにくい場合は、一時的にiMacを外して調節を行ってください。</p>

8. 各部の可動域



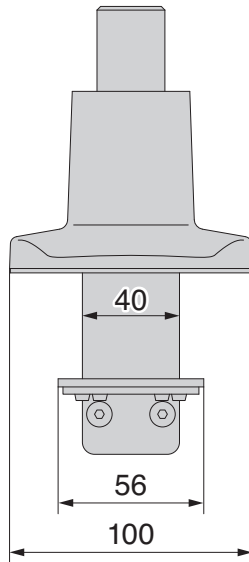
※11～13ページ記載のローテーションリミットで、回転角度の制限が可能です。

モニターアーム全体

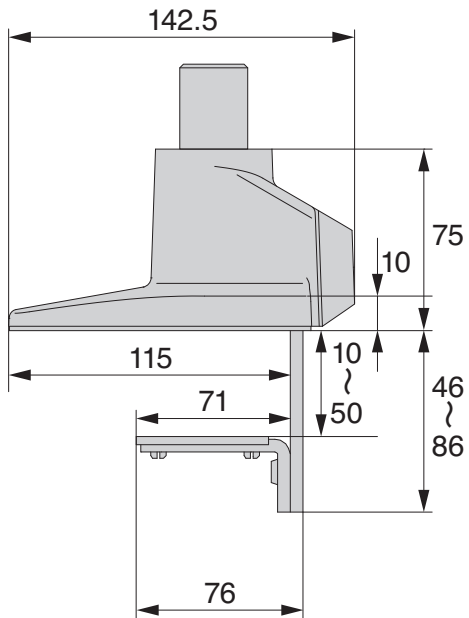


(単位：mm)

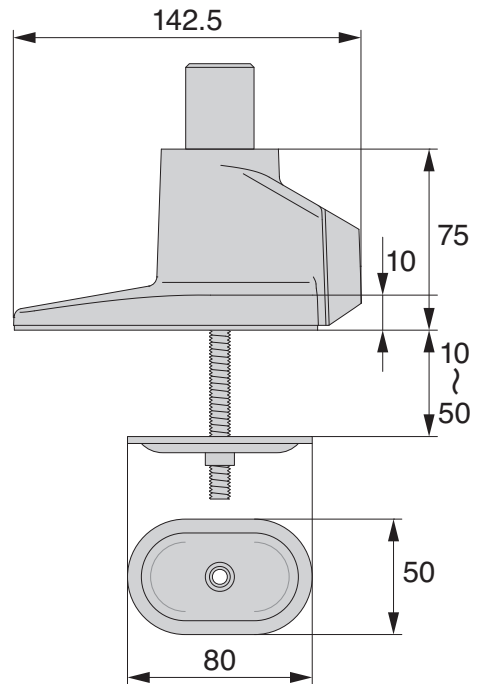
台座



【クランプ式】



【穴式】



(単位 : mm)

10. 製品仕様

商品名	iMac専用ガスシリンダー式モニターアーム
型番	CEN-IMAC-SV3
対応機種	iMac 24-inch, M1, 2021年発売モデルのみ対応
耐荷重	2～10kg
昇降	340mm
左右調節角度	±90°
適応天板厚	10～50mm ※天板には、本製品とiMacを支えるだけの強度が必要です。
本体重量	約3.7kg
アルミ部分の素材	A380

商品の性質上、すべての環境、組み合わせでの動作を保証するものではありません。

11. サポートのご案内

【販売・サポート】
株式会社 センチュリー



CENTURY

【サポートセンター】

〒277-0872

千葉県柏市トヨフタ(十余二)249-329

☎04-7142-7533

(電話受付時間 平日 午前10時～午後5時まで)

【FAX】04-7142-7285

【Web】<https://www.century.co.jp>

【Mail】support@century.co.jp

～お願い～

修理をご依頼の場合、必ず事前にサポートセンターにて受付を行ってから発送をお願いいたします。

「センチュリーサポート」へご相談の際は…

製品型番、

シーイーエヌ アイマック エスビー

「CEN-IMAC-SV3」

を言ってネ!



本製品や、パッケージなどをご用意したうえでお電話いただくと、対応がスムーズに進みます。

保証事項

1. 正常な使用状態で、万一故障した場合には本保証書の保証規定にしたがい、無償修理いたします。
2. 保証期間内であっても以下のような場合には有償修理となります。
 - a. 購入日を証明する資料を提示されない場合。
 - b. 購入日を証明する資料の字句を書き換えた場合。
 - c. 火災、地震、水害、落雷、その他の天災地変、公害や異常電圧による故障および損傷。
 - d. お買い上げ後の輸送、移動等における落下・衝撃等、お取扱いが適当でないために生じた故障および損傷。
 - e. 接続している他の機器に起因して生じた本製品の故障および損傷。
 - f. 消耗品の交換、および当社以外での修理・改造・調整・分解などをされた場合。
 - g. 正常なご使用において消耗部品が自然消耗・摩耗・劣化等した場合。
 - h. 中古販売・オークション等の個人間売買・譲渡によって製品を入手した場合。
3. 本製品の使用によって生じた直接・間接の故障(データの損失等)については当社は一切その責任を負うことはできません。
4. 無償保証期間内外を問わず、すべてセント/バックによる修理対応とさせていただきます。尚、保証期間内の送料は、発送時はお客様のご負担、修理完了後の商品の返送時は弊社の負担とさせていただきます。保証期間外の送料は往復ともお客様負担とさせていただきます。
5. 本保証書は再発行いたしませんので大切に保管してください。
6. 本保証書は、日本国内においてのみ有効です。
This warranty is valid only in Japan.

保証期間

ご購入日から **6ヶ月**

※中古販売/オークション等のご購入を除きます。

※保証期間内の修理の際、ご購入時のレシート等をご同梱いただけます。
紛失しないように大切に保管してください。

iMac専用ガスシリンダー式モニターアーム
(CEN-IMAC-SV3)
組立説明書

CEN-IMAC-SV3_m02_20220624