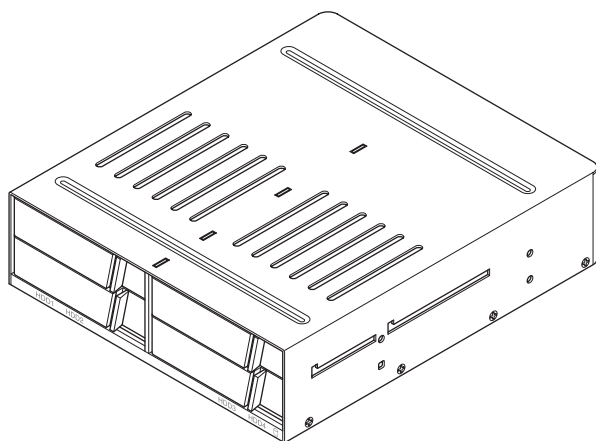


AN-A124-C

取扱説明書



CENTURY

もくじ

ごあいさつ	4
--------------	----------

はじめに	5
-------------	----------

■安全上のご注意	5
■制限事項	10
■ご使用前に	11

製品仕様	12
-------------	-----------

製品内容	13
-------------	-----------

各部の名称とはたらき	14
-------------------	-----------

■正面・側面	14
■背面	15

対応情報	16
-------------	-----------

■対応ドライブ	16
■対応機種	16

PCケースへの組み込み方法	18
----------------------	-----------

HDD/SSDの取り付け方法	20
-----------------------	-----------

FAQ(よくある質問とその回答) **23**

サポートのご案内 **26**

ごあいさつ

このたびは、「AN-A124-C」をお買い上げいただき、まことにありがとうございます。

本書には、重要な注意事項や本製品のお取り扱い方法が記載されています。

ご使用になる前に本書をよくお読みのうえ、本製品を正しく安全にお使いください。

また、お読みになったあとも大切に保管し、必要に応じてご活用ください。

はじめに

安全上のご注意 (必ず守っていただくようお願いいたします)

- ご使用前に、安全上のご注意をよくお読みのうえ、正しくご使用ください。
 - この項に記載しております注意事項、警告表示には、使用者や第三者への肉体的危害や財産への損害を未然に防ぐ内容を含んでおりますので、必ずご理解のうえ、守っていただくようお願いいたします。
- 次の表示区分に関しましては、表示内容を守らなかった場合に生じる危害、または損害程度を表します。



警告

この表示で記載された文章を無視して誤った取り扱いをすると、人が死亡または重傷を負う可能性を想定した内容を示します。



注意

この表示で記載された文章を無視して誤った取り扱いをすると、人が傷害ないし物的損害を負う可能性を想定した内容を示します。

	注意指示事項		禁止(禁止行為)
	分解禁止		濡れた手での接触禁止
	水濡れ禁止		電源プラグを抜く
	接触禁止		ケガに注意

安全上のご注意 (必ず守っていただくようお願いいたします)

警告



煙が出る、異臭がする、異音がする場合は使用しない

煙が出る、異臭がする、異音がするときには、すぐに機器の電源スイッチを切り、電源プラグをコンセントから抜いて、弊社サポートセンターまでご連絡ください。

異常状態のまま使用すると、故障、火災、感電の原因となります。



機器の分解、改造をしない

機器の分解、改造をしないでください。

内部に手を触れると、故障、火災、感電の原因となります。

点検、調整、修理は、弊社サポートセンターまでご連絡ください。



機器の内部に異物や水を入れない

機器の内部に異物や水が入った場合は、すぐに機器の電源スイッチを切り、電源プラグをコンセントから抜いて、弊社サポートセンターまでご連絡ください。

異物が入ったまま使用すると、故障、火災、感電の原因となります。



不安定な場所に機器を置かない

ぐらついた台の上や傾いた場所、不安定な場所に機器を置かないでください。

落ちたり、倒れたりして、故障、けがの原因になることがあります。



電源の指定許容範囲を超えて使わない

機器指定の電圧許容範囲を必ず守ってください。

定格を越えた電圧での使用は、故障、火災、感電の原因となります。

警告



電源コード、接続コードに関する注意事項

以下の注意点を守ってご使用ください。

被膜が損傷したり、故障を招くだけでなく、ショートや断線で加熱して、火災、感電の原因になることがあります。

- 電源コードを無理に曲げる、ねじる、束ねる、はさむなどの行為をしないでください。
- コードの上に機器本体や重い物を置かないでください。
- ステープル、釘などで固定しないでください。
- 足を引っかけるおそれのある場所には設置しないでください。
- 電源プラグはホコリや水滴がついていないことを確認し、根元までしっかり差し込んでください。
- ぐらぐらするコンセントには接続しないでください。



雷が鳴り出したら機器に触れない

雷が発生しそうなときは、電源プラグをコンセントから抜いてください。

また、雷が鳴りだしたら電源コードやケーブル、機器に触れないでください。感電の原因となります。



ぬれた手で機器に触れない

ぬれたままの手で機器に触れないでください。感電や故障の原因になります。



体に異変が出たら使用しない

体に異変が出た場合は、ただちに使用をやめて、医師にご相談ください。

機器に使用されている塗料や金属などによって、かゆみやアレルギーなどの症状が引き起こされることがあります。

注意



設置場所に関する注意事項

以下のような場所には機器を置かないでください。故障、火災、感電の原因となります。

- 台所、ガスレンジ、フライヤーの近くなど油煙がつきやすいところ
- 浴室、温室、台所など、湿度の高いところ、雨や水しぶきがかかるところ
- 常に5℃以下になる低温なところや40℃以上の高温になるところ
- 火花があたるところや、高温度の熱源、炎が近いところ
- 有機溶剤を使用しているところ、腐食性ガスのあるところ、潮風があたるところ
- 金属粉、研削材、小麦粉、化学調味料、紙屑、木材チップ、セメントなどの粉塵、ほこりが多いところ
- 機械加工工場など、切削油または研削油が立ち込めるところ
- 食品工場、調理場など、油、酢、揮発したアルコールが立ち込めるところ
- 直射日光のあたるところ

注意



長期間使用しない場合は接続コードを外してください

長期間使用しない場合は、安全および節電のため、接続コードを外して保管してください。



機器を移動するときは接続コード類をすべて外してください

移動する際は、必ず接続コードを外して行ってください。
接続したままの移動は故障の原因となります。



小さいお子様を近づけない

小さいお子様を機器に近づけないようにしてください。



小さな部品の誤飲や、お子様が機器に乗ってしまうなど、けがの原因になることがあります。



静電気にご注意ください

機器に触れる際は、静電気にご注意ください。

本製品は精密電子機器ですので、静電気を与えると誤動作や故障の原因となります。

はじめに

制限事項

- 本製品を使用することによって生じた直接、間接の損害、データの消失等については、弊社では一切その責を負いません。
- 本製品は、医療機器、原子力機器、航空宇宙機器、など人命に関わる設備や機器、および高度な信頼性を必要とする設備、機器での使用は意図されておりません。このような環境下での使用に関しては一切の責任を負いません。
- ラジオやテレビ、オーディオ機器の近くでは誤動作することがあります。必ず離してご使用ください。
- 本製品(ソフトウェアを含む)は日本国内での使用を前提としており、日本国外で使用された場合の責任は負いかねます。
- 本製品は2.5インチのSATA HDD/SSD専用です。PATA(IDE)HDD/SSDは使用できません。

ご使用の前に

- 本書の内容に関しましては、将来予告なしに変更することがあります。
- 本書の内容は万全を期して作成しておりますが、万が一不審な点や誤りなどお気づきのことがありましたら、弊社サポートセンターまでご連絡いただきますようお願いいたします。
- Windows は Microsoft Corporation の登録商標です。
- Mac は Apple Inc. の登録商標です。
- 記載の各商品、および製品、社名は各社の商標ならびに登録商標です。
- イラストと実際の商品とは異なる場合があります。
- 改良のため、予告なく仕様を変更することがあります。

製品仕様

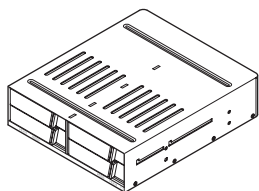
※本製品にHDD/SSDは含まれておりません。

- 型番：AN-A124-C
- インターフェイス：SATA
- 対応ドライブ：2.5" SATA HDD/SSD
- 搭載方式：5.25インチベイ内蔵
- 寸法：幅146 mm x 高さ42 mm x 奥行170 mm(突起部含まず)
- 重量：約400g(付属品含まず)
- 温度・湿度：5℃～35℃・20%～80%
(結露しないこと、接続するPCの動作範囲内であること)
- 冷却ファン仕様：4cm角 4500rpm±10%、ノイズレベル 24dB*
※ファン単体での最大風量時の計測値。

製品内容

- AN-A124-C 本体
- HDD固定用ネジ x16

- ベイ固定用ネジ x6
- SATAケーブル x4



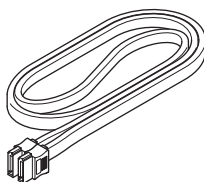
AN-A124-C 本体



ベイ固定用ネジ



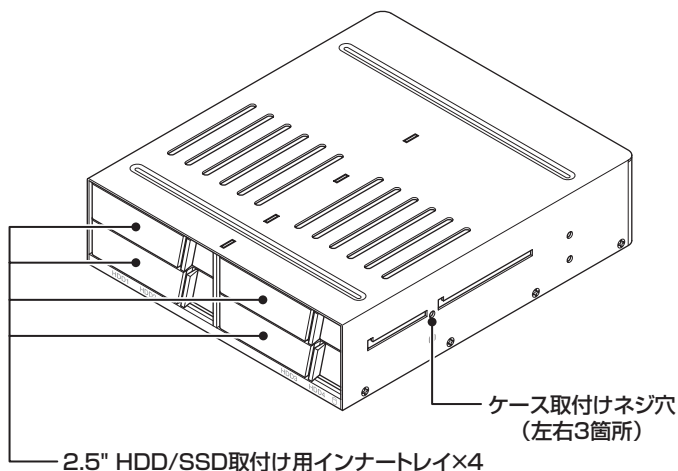
HDD固定用ネジ



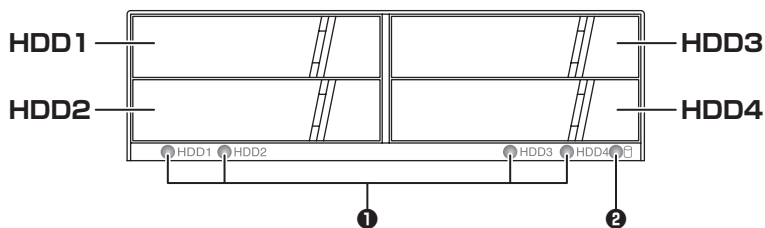
SATAケーブル

各部の名称とはたらき

正面・側面



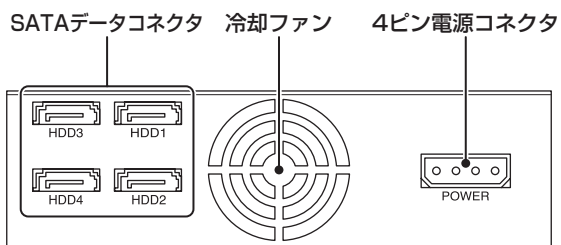
パワー/アクセスLED



①HDD1～HDD4使用中：青点灯

②HDD1～HDD4アクセス時：赤点滅

背面



対応情報

対応ドライブ

■ 12.5mm厚までの2.5" SATA HDD/SSD

※本製品はSATA HDD/SSD専用です。PATA (IDE) HDDは接続できません。

※SAS (Serial Attached SCSI) HDDは使用できません。

※1.8インチ、ZIFコネクタ、3.3V駆動および特殊形状 (ASUS Eee PCの内蔵SSD等) のHDD、SSDは接続できません。

対応機種

■ SATAホストインターフェイスを搭載したPC/AT互換機

※設置には5.25インチベイが必要です。

※HDD/SSDを4台搭載する場合、4つのSATAインターフェイスが必要となります。
SATAポートを1つにまとめてRAIDを構築する機能は搭載していません。

※電源供給のため、4ピンタイプの電源コネクタが必要となります。

SATA 15ピン電源コネクタでは電力供給できませんのでご注意ください。

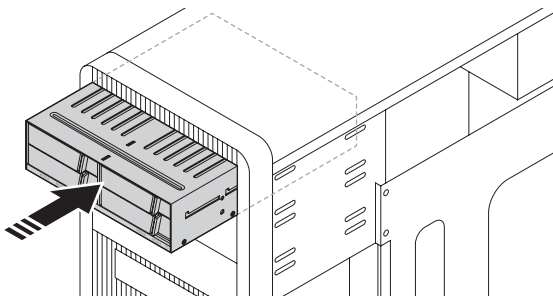
※本製品は縦向きおよび上下逆向きでのご使用はできません。

PCケースへの組み込み方法

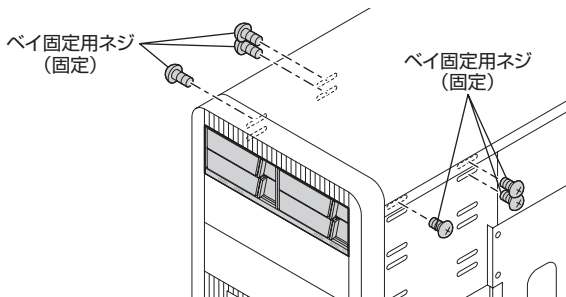


組み込みの際には、必ずPCを電源を切った状態で行ってください。

1. 本製品を組み込むため、PCに5インチベイの空きを用意します。
2. 図の向きで本製品をPCに差し込みます。
このとき、奥に注意してゆっくり差し込んでください。
※内部ケーブル等をあらかじめよけておかないと、断線や破損の原因になります。

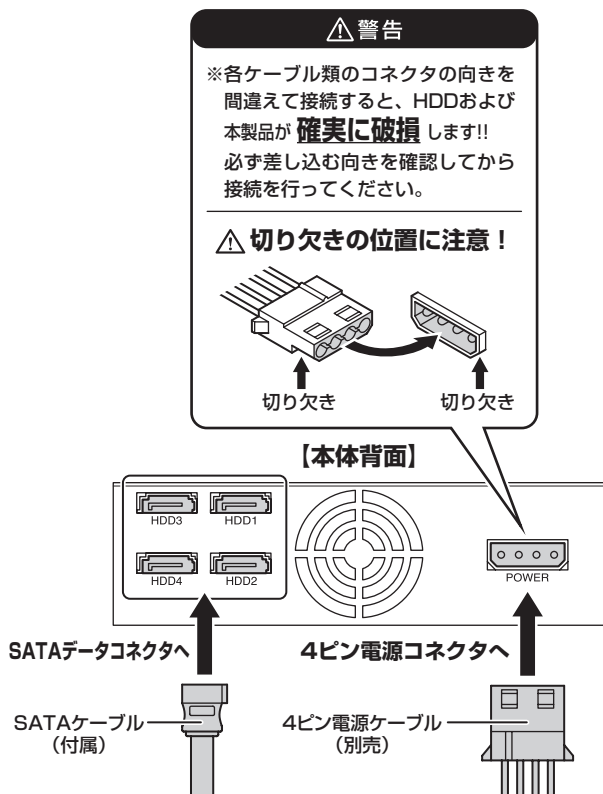


3. 付属のベイ固定用ネジを使用してPCに固定します(左右3箇所)。
PCの前面が平らになるように、本製品の位置を前後に調整してからネジを締めてください。
固定した位置によっては、ドアの開閉ができなくなる場合があります。
ネジを締めて固定したら、必ずドアの開閉テストを行ってください。



本製品のドアに手をはさんだり、PC本体のフレーム、コネクタ等で手を切らないよう十分ご注意ください。

4. 下図のようにケーブルを接続してください(4ピン電源ケーブルは付属していません)。



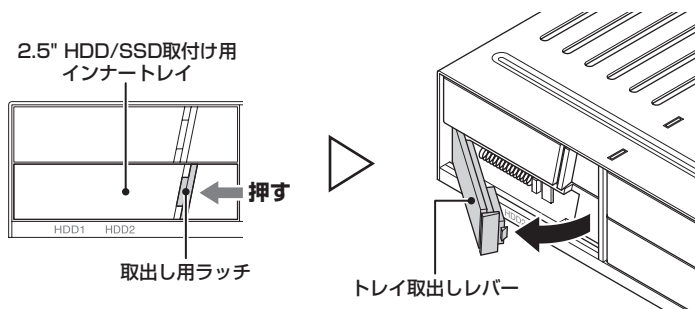
以上でPCケースへの組み込みは完了です。

HDD/SSDの取り付け方法

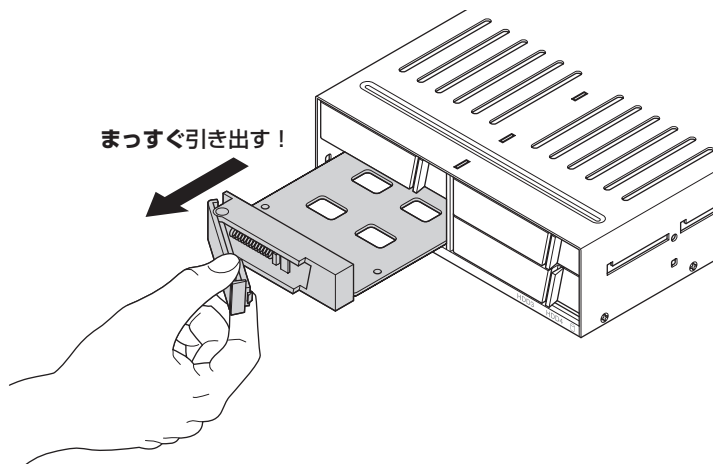
SATA HDD/SSDの取り扱いについて

- 本製品は内蔵用HDD/SSDを手軽に使用することを想定して作られていますが、HDD/SSDは本来デリケートな精密機器のため、取り扱いに注意が必要です。HDD/SSDを取り扱う際は必ず静電気の除去作業を行ってください。また、保管の際は高温多湿、ホコリの多い場所を避け、静電防止袋等をご使用のうえ、大切に保管していただくようお願いいたします。
- 本製品はホットスワップには対応していません。
- 本製品のアクセスLEDは、HDD/SSDの電源コネクタからLED信号を取り出せるタイプのSATA HDD/SSDに対応しています。この仕様に対応していないHDD/SSDの場合、アクセスLEDは機能しません。あらかじめご了承ください。
- SATA HDD/SSDの接続コネクタには、メーカーの推奨するHDD/SSDの着脱保証回数が設定されております。この回数を超えるとHDD/SSDとしての品質が保証できませんので、着脱する回数は必要最低限にてご使用ください。
- HDD/SSDの取り付け、取り外しを行う際にHDD/SSDに傷がつく場合がございます。HDD/SSDに傷がついたり、貼付してあるラベルやシールがはがれた場合、HDD/SSDメーカーの保証が受けられなくなる場合がございます。HDD/SSDの出し入れはゆっくりと静かに行い、必要以上に傷がつかないように慎重にお取扱いください。
- HDD/SSDを装着する際は、HDD/SSDの向きとSATAコネクタの位置に注意してゆっくり差し込んでください。ちからまかせに押し込むと破損や故障の原因となります。また、本製品のトレイ/レバーに手をはさんだり、PC本体のフレーム、コネクタ等で手を切らないよう十分ご注意ください。

1. 2.5" HDD/SSD取付け用インナートレイの取出し用ラッチを左へ押すと、トレイ取出しレバーが出てきます。



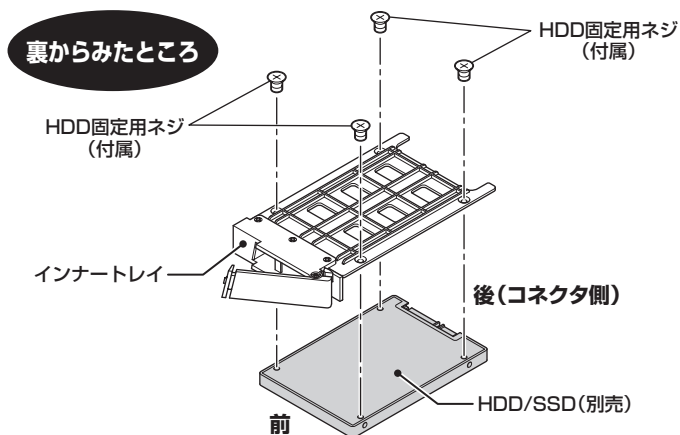
2. トレイ取出しレバーを持ってトレイをまっすぐ手前に引き出します。



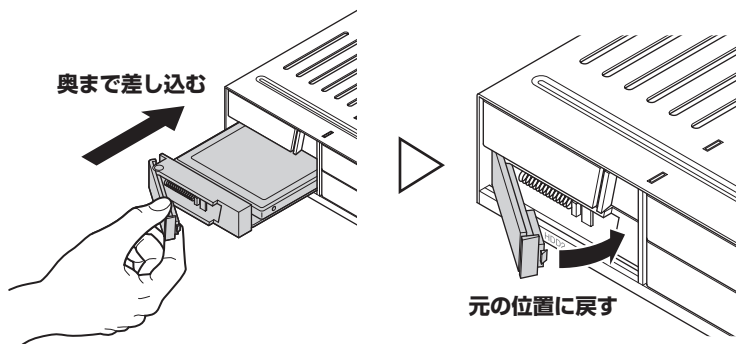
本製品のトレイ/レバーに手をはさんだり、PC本体のフレーム、コネクタ等で手を切らないよう十分ご注意ください。

HDD/SSDの取り付け方法

3. 取り出したインナートレイに付属のHDD固定用ネジを使用して、HDD/SSDを取り付けます。



4. 2.5" HDD/SSDスロットにトレイを奥まで差し込み、トレイ取出しレバーを元の位置に戻して完了です。



本製品のトレイ/レバーに手をはさんだり、PC本体のフレーム、コネクタ等で手を切らないよう十分ご注意ください。

FAQ(よくある質問とその回答)

主なトラブルの対処方法を説明いたします。

「故障かな?」と思われる場合は、以下をお読みのうえ、記載されている対処方法をお試しください。

Q. 接続したHDD/SSDが認識されないのですが？

- A. SATAデータケーブルが正しく接続されているかご確認ください。
また、各スロットに対応したSATAコネクタにケーブルを接続しているかご確認ください。(→P.15)

Q. SASのHDDは使用できますか？

- A. SAS HDDには対応しておりません。

Q. HDD/SSDの容量制限はありますか？

- A. 容量制限は特にありません。
ご使用のインターフェイス側の仕様に準拠します。

Q. 縦置きでの使用は可能ですか？

- A. 本製品は『横置き専用』です。
縦置きや逆向き、フロントドアを下にしての設置、使用はできません。

Q. ファンの交換は可能ですか？

- A. 残念ながら交換はできません。

サポートのご案内

【販売・サポート】

株式会社 センチュリー



CENTURY

■サポートセンター

〒277-0872 千葉県柏市とよふたおきなほら十余二翁原240-9

【TEL】04-7142-7533

(平日 午前10時～午後5時まで)

【FAX】04-7142-7285

【Web】 <http://www.century.co.jp>

【Mail】 support@century.co.jp

～お願い～

修理をご依頼の場合、必ず事前にサポートセンターにて受付を行ってから
発送をお願いいたします。

アンケートにご協力をお願いします

センチュリー商品をお買い求めいただき、まことにありがとうございます。
今後の商品開発などの参考にさせていただきますので、下記URLにてアンケートの入力を
お願いいたします。
どうぞよろしくお願いたします。

～弊社商品につきましたのアンケート～

【URL】 <http://www.century.co.jp/que.html>



— 本書に関するご注意 —

1. 本書の内容の一部または全部を無断転載することは固くお断りします。
2. 本書の内容については、将来予告なく変更することがあります。
3. 本書の内容については万全を期して作成いたしました。が、万一ご不審な点や誤り、記載漏れなど、お気づきの点がございましたらご連絡ください。
4. 運用した結果の影響については、【3.】項に関わらず責任を負いかねますのでご了承ください。
5. 本製品がお客様により不適當に使用されたり、本書の内容に従わずに取り扱われたり、またはセンチリーおよびセンチリー指定のもの以外の第三者により修理・変更されたこと等に起因して生じた損害等につきましては、責任を負いかねますのでご了承ください。

※記載の各会社名・製品名は各社の商標または登録商標です。

※This product version is for internal Japanese distribution only.

It comes with drivers and manuals in Japanese.

This version of our product will not work with other languages operating system and we provide help support desk in Japanese only.