

【取扱説明書】

iStarUSA BPN-DE Series リムーバブルラック 5Bayモデル V2

BPN-DE350SS-BK2

製品内容

- BPN-DE350SS-BK2 本体
- ベイ固定用ネジ(×8)
- SATAケーブル(×5)
- ロックキー(×2)
- 取扱説明書/保証書(本書)

※内蔵するHDDは別途ご用意ください。
 ※付属のロックキーは同製品すべて共通のものとなっており、セキュリティとしては非常に脆弱なものです。十分ご注意ください。
 ※組み込みを行うPCケースの形状や固定方法によっては本製品を固定できない場合があります。ご注意ください。

安全上のご注意 ~必ずお読みください~

- この項に記載しております注意事項、警告表示には、使用者や第三者への肉体的危害や財産への損害を未然に防ぐ内容を含んでおりますので、必ずご理解の上、守っていただくようお願いいたします。
- 次の表示区分に関しては、表示内容を守らなかった場合に生じる危害、または損害程度を表します。

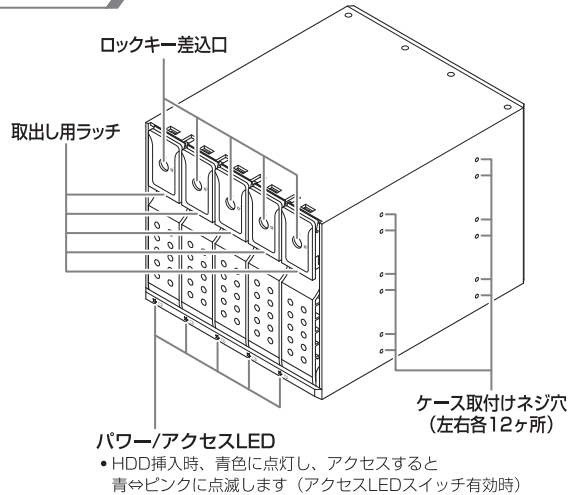
警告 この表示で記載された文章を無視して行った取り扱いをする、人が死または重傷を負う可能性を想定した内容を示します。

注意 この表示で記載された文章を無視して行った取り扱いをする、人が障害を負う可能性を想定した内容を示します。

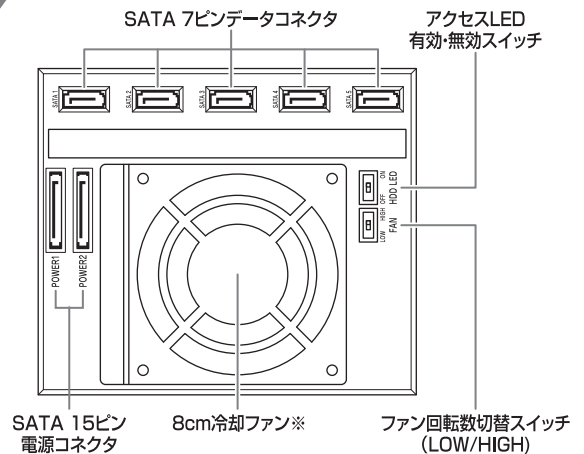
- 理が出る、異臭がする、異音がある
 - 理が出る、異臭がする、異音があるときはすぐに機器の電源スイッチを切り、電源プラグをコンセントから抜いてお買い上げの販売店へ修理を依頼されるか、弊社サポートセンターまでご連絡ください。
- 機器の分解、改造をしない
 - 機器の分解、改造をすることは火災や故障の原因となります。点検および修理は、お買い上げの販売店へ依頼されるか、下記お問い合わせ先までご連絡ください。
- 機器の内部に異物や水を入れない
 - 筐体のすきまから内部に異物や水が入った場合は、すぐに機器の電源スイッチを切り、電源プラグをコンセントから抜いてお買い上げの販売店へ修理を依頼されるか、弊社サポートセンターまでご連絡ください。
- 湿度の高い場所、水気のある場所では使用しない
 - 台所や風呂場など、湿度の高い場所、水気のある場所では使用しないでください。感電や機器の故障、火災の原因となります。
- 電源の指定許容範囲を守る
 - 機器指定の電圧許容範囲を必ず守ってください。定格を超えた電圧での使用は火災や感電、故障の原因となります。
- 音が鳴り出したら電源コードに触れない
 - 感電したり火災の原因となります。
- ぬれた手で機器に触れない
 - ぬれたままの手で機器に触れないでください。感電や故障の原因となります。
- 設置場所に関しての注意事項
 - 以下のような場所に置くと火災や感電、または故障の原因となります。
 - 台所、ガスレンジ、フライヤーの近くなど油煙が付きやすいところ
 - 浴室、洗面、台所など、湿度の高いところ、雨や水しびきのかかるところ
 - 積りたまりにたまる経路など20cm以上の高さになる場所
 - 火気があるところや、高温の熱源、炎に近いところ
 - 有機溶剤を使用しているところ、揮発性ガスのあるところ、漏洩があったところ
 - 金属粉、研削材、小麦粉、化学調味料、紙屑、木材チップ、セメントなどの粉塵、ほこりが多いところ
 - 機械加工工場など切削油または研削油が立ちあがる場所
 - 高温工場、調理場など、油、酢、揮発したアルコールが立ちあがる場所
 - 直射日光のある場所
 - シャボン玉やモークなどの演出装置のある場所
 - お香、アロマオイルなどを燃焼させる場所
 - 長期使用しない場合は接続コードを外してください
 - 長時間使用しない場合は、接続コードを外して保管してください。
 - 小さいお子様を近づけない
 - お子様が機器に近づいたりしないよう、ご注意ください。
 - けが等の原因になることがあります。
- 静電気にご注意ください
 - 本製品は精密電子機器ですので、静電気を与えると動作や故障の原因となります。

各部名称

前面・側面



背面



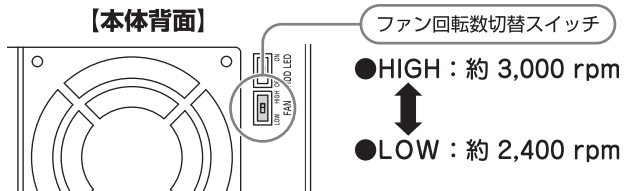
※ファンの交換はできません。

■アクセスLEDについて

本製品のアクセスLEDは、HDDの電源コネクタからLED信号を取り出すHDDに対応しています。対応していない場合、アクセスLEDは機能しません。また、アクセスLEDスイッチを無効にすると「青⇄ピンク色」には点滅せず、「青色」の常時点灯となります。

ファン回転数切替スイッチについて

■本製品はファン回転数切替スイッチを操作することで冷却ファンの回転数を変更することができます。

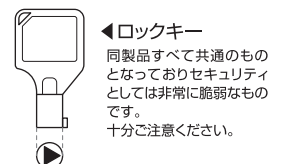
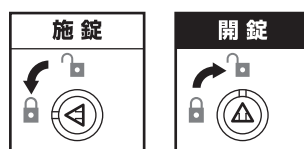


※本製品に搭載されている冷却ファンは「排気ファン」になります。PCへの組み込みの際は、エアフローを十分考慮した上で設置を行ってください。また、発熱量の高いHDDを搭載する場合や、やむを得ずエアフローが十分に確保できないケースにて使用する場合は、ファン回転数を「HIGH」にして使用することを推奨します。

キーロックについて

ドアの施錠、開錠位置は下図のようになっております。必ず付属のロックキーを使い、施錠・開錠を行ってください。

※本製品のキーロック施錠・開錠はHDDの電源オン・オフと連動しません。また、ホットスワップにも対応しませんのでHDDの抜き差しを行う際は、必ずPCの電源をオフにした状態で行ってください。



保証期間

ご購入から **1** 年間

- ※中古販売/オークション等のご購入を除きます。
- ※保証期間内の修理の際、ご購入時のレシート等をご同梱いただけます。紛失しないように大切に保管してください。

【販売・サポート】

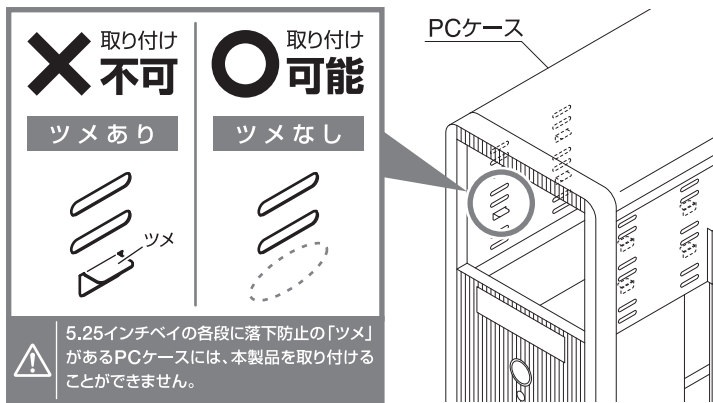
株式会社 センチュリー

【サポートセンター】

〒277-0872 千葉県柏市トヨタ(十倉二)249-329
 TEL : 04-7142-7533 (平日 午前10時 ~ 午後5時まで) / FAX : 04-7142-7285
 ■https://www.century.co.jp ■e-mail : support@century.co.jp
 【お願い】 修理をご依頼の場合、必ず事前にサポートセンターにて受付を行ってから発送をお願いします。

PCケースへの組み込み方法

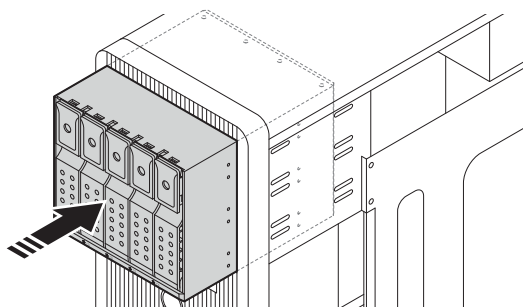
●本製品を取り付ける前に、お使いのPCケースをご確認ください。



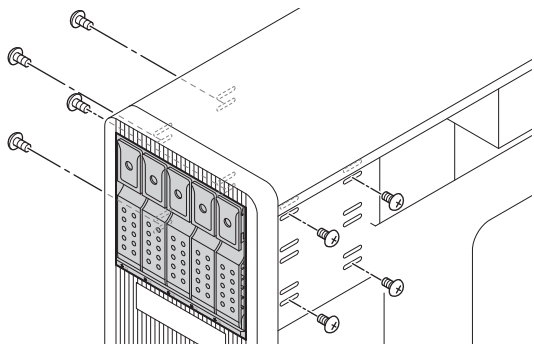
※ご注意！

組み込みの際は、必ずPCの電源がオフの状態で行ってください。

1. お使いになるPCケースの空いている5インチベイ(3ベイ分)へ、本製品を下図のような向きで奥まで差し込んでください。



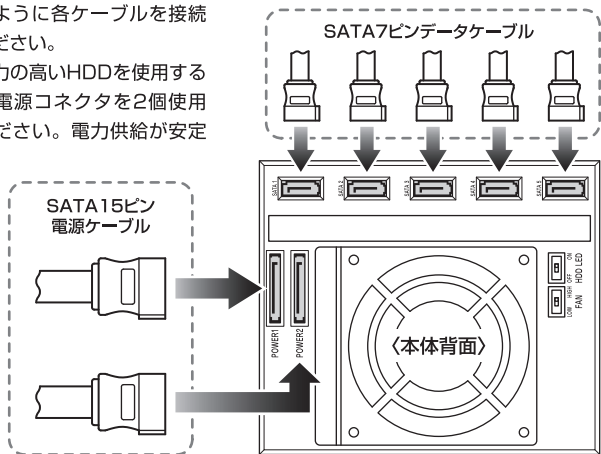
2. 本製品側面のケース取付けネジ穴をPCケースのネジ穴スリットに合わせ、付属のベイ固定用ネジ(8本)で本製品を固定します。



▲注意 本製品のドアに手をはさんだり、本製品やPC本体のフレーム、コネクタ等で手を切らないよう十分ご注意ください。

3. 下図のように各ケーブルを接続してください。

消費電力の高いHDDを使用する際は、電源コネクタを2個使用してください。電力供給が安定します。

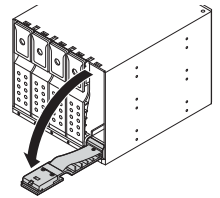


▲注意 本製品の電源供給は、SATA 15ピン電源コネクタのみとなります。4ピン電源コネクタは使用できません。各ケーブルを接続する際は、PCの電源がオフになっていることを必ず確認し、コネクタの向きに注意して接続してください。

HDDの取り付け・取り出し方法

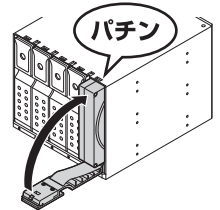
1. 取り出し用ラッチを引き起こして手前に引っ張ることによって、ドアが開きます。

※中にHDDが入っている場合、HDD本体が押し出されるよう中からせり出てきます。



2. HDDを挿入する際は、手で最後まで押し込まず、途中の軽くあたるところ(本体奥のレバー部分)でいったん止め、ドアを閉めながらHDDを押し込んでいきます。

最後に「パチン」とロックされるまでドアを閉めてください。



▲注意 HDDを挿入する際には、HDDの向きとSATAコネクタの位置に注意してゆっくり差し込んでください。ちからまかせに押し込むと、破損や故障の原因となります。

製品仕様

- 型番: BPN-DE350SS-BK2
- インターフェイス: SATA Revision 1.0 ~ 3.0 (1.5G ~ 6Gbps)
- 接続: 5インチベイ内蔵
- 電源コネクタ: SATA 15ピン
- 寸法: W146mm × D198mm × H126mm (冷却ファン部含む)
- 重量: 約1,150g (付属品含まず)
- 冷却ファン: 8cm角
[回転速度] 2,400rpm/3,000rpm (スイッチで切替可能)
- 温度・湿度: 温度5℃~35℃・湿度20%~80%
(結露しないこと、接続するPCの動作範囲内であること)

ご注意

- 本製品の電源供給はSATA 15ピン電源コネクタのみになります。4ピン電源コネクタでの使用はできません。
- HDDを複数台搭載する際は、高容量の電源をご使用ください。
- また、安定した電源供給のため、必ず本製品の15ピンSATA電源コネクタを2ポートともご使用ください。
- 本製品の仕様上、HDDの出し入れの際にHDDに微細な傷がつく場合があります。あらかじめご了承の上、ご使用いただきますようお願いいたします。
- 本製品はHDDホットスワップには対応していません。
- HDDの抜き差しを行う際は、必ずPCの電源をオフにした状態で行ってください。

※製品の性質上、すべての環境、組み合わせでの動作を保証するものではありません。

対応機種

■SATAホストインターフェイスを搭載したWindows PC

※5.25インチベイの各段に落下防止の爪があるPCケースには本製品を取り付けることができません。

ご注意

- 設置には、5.25インチベイ3ベイ分の空きが必要です。
- 本製品は奥行きが約198mmありますので、お手持ちのPCケースに設置可能をご確認ください。
- 5.25インチベイへの固定方法が特殊なPCケースや、ベイの幅が空いているものなど、PCケースの形状によっては、設置できない場合があります。あらかじめご注意ください。
- 本製品は、横向きおよび上下向きでの使用はできません。
- 本製品の取り付け箇所によっては、PC側の電源やSATAホストコネクタとの距離が長くなり、付属のSATAケーブルではコネクタに接続できない場合があります。
- その際は、市販の電源延長ケーブルや、長めのSATAケーブルを別途ご購入して接続を行ってください。

対応HDD

■3.5インチSATA HDD (SATA Revision 1.0 ~ 3.0 (1.5G ~ 6Gbps))

- 本製品はSATA HDD専用です。IDE (PATA) 仕様のHDDは接続できません。
- また、2.5インチ→3.5インチ変換アダプタ等を使用した際の動作は保証できません。
- 薄型のHDD (厚さ20mm以下) は取り付け、取り外しが困難なため、使用しないでください。
- SAS (Serial Attached SCSI) HDDは使用できません。
- 使用できるHDDの最大容量は、ご使用のSATAホストインターフェイスやOSによって異なります。詳しくは、お使いのPCおよびOSの取扱説明書等をご確認ください。

SATA HDDの取り扱いについて

- 本製品は内蔵用HDDを手軽に使用することを想定して作られていますが、HDDは本来デリケートな精密機器のため、取り扱いに注意が必要です。HDDを取り扱う際は、必ず静電気の除去作業を行ってください。
- また、保管の際は高温多湿、ほこりの多い場所を避け、静電防止袋等をご使用のうえ、大切に保管していただくようお願いいたします。
- SATA HDDの接続コネクタには、メーカーの推奨するHDDの層数保証回数が設定されており、この回数を超えるとHDDとしての品質が保証できませんので、層数する回数は必要最低限にてご使用ください。
- 本製品の構造上、HDDの出し入れの際にHDDに微細な傷がつく場合があります。あらかじめご了承の上、ご使用いただきますようお願いいたします。
- 本製品の「パワー/アクセスLED」は、HDDの電源コネクタからLED信号を取り出すSATA仕様HDDに対応しております。この仕様に対応していないHDDの場合、アクセスLEDは機能しません。あらかじめご了承ください。

1. 本書の内容の一部または全部を無断転載することは固くお断りします。
2. 本書の内容については、将来予告なく変更することがあります。
3. 本書の内容については万全を期して作成しましたが、万一ご不審な点や誤り、記載漏れなど、お気づきの点がございましたらご連絡ください。
4. 適用した結果の影響については、[3.]項に際らず責任を負いかねますのでご了承ください。
5. 本製品がお客様により不適当に使用されたり、本書の内容に従わずに取り扱われたり、またはセンチュリーおよびセンチュリー指定のもの以外の第三者により修理・変更されたこと等起因して生じた損害等につきましては、責任を負いかねますのでご了承ください。

※記載の各会社名・製品名は各社の商標または登録商標です。

※The warranty for this product is valid only in Japan. Only Japanese-language drivers and manuals are included. It does not support other language OS. Support desk is only available in Japanese. Please note that maintenance and repair services are not warranted outside Japan. All listed informations are all trademarks or registered trademarks of the respective companies.