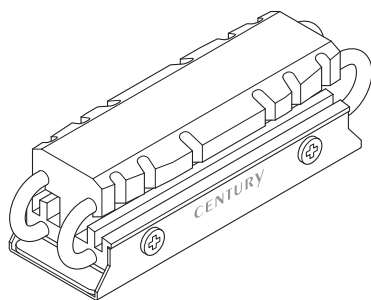


取扱説明書

Aluminum Heat sink for M.2 SSD Mark.2



このたびは本製品をお買い上げいただき、まことにありがとうございます。
本書には、重要な注意事項や本製品の取り扱い方法が記載されています。
ご使用になる前に本書をよくお読みのうえ、本製品を正しく安全にお使いください。
また、お読みになったあとも大切に保管し、必要に応じてご活用ください。

CENTURY

CAHPS-M2MK2 Manual 2023/12/04

1. ご使用前に

- 記載の社名やロゴデザイン、商品名称などは各社の商標ならびに登録商標です。
- 写真は開発中の商品のため、実際の商品とは異なる場合があります。
- 商品の仕様や外観は予告なく変更する場合があります。

2. 安全上のご注意 (必ずお読みください)

※この項に記載しております注意事項、警告表示には、使用者や第三者への肉体的危害や財産への損害を未然に防ぐ内容を含んでおりますので、必ずご理解のうえ、守っていただくようお願いいたします。

※次の表示区分に関しましては、表示内容を守らなかった場合に生じる危害、または損害程度を表します。

警告 この表示で記載された文章を無視して誤った取り扱いをすると、人が死亡または重傷を負う可能性を想定した内容を示します。

■煙が出る、異臭がする、異音ができる
煙が出る、異臭がする、異音ができるときはすぐに機器の電源スイッチを切り、接続ケーブルを抜いてお買い上げの販売店へ修理を依頼されるか、サポートセンターまでご連絡ください。

■機器の分解、改造をしない
機器の分解、改造をすることは火災や感電の原因となります。点検および修理は、お買い上げの販売店へ依頼されるか、サポートセンターまでご連絡ください。

■機器の内部に異物や水を入れない
筐体のすきまから内部に異物や水が入った場合は、すぐに機器の電源スイッチを切り、接続ケーブルを抜いてお買い上げの販売店へ修理を依頼されるか、サポートセンターまでご連絡ください。

■湿度の高い場所、水気のある場所では使用しない
台所や風呂場など、湿度の高い場所、水気のある場所では使用しないでください。
感電や機器の故障、火災の原因となります。

■電源の指定許容範囲を守る
機器指定の電圧許容範囲を必ず守ってください。
定格を越えた電圧での使用は火災や感電、故障の原因となります。

■雷が鳴り出したら電源ケーブルに触れない
感電したり火災の原因となります。

■ぬれた手で機器に触れない
ぬれたままの手で機器に触れないでください。
感電や故障の原因になります。

注意 この表示で記載された文章を無視して誤った取り扱いをすると、人が障害のないし物的障害を負う可能性を想定した内容を示します。

■設置場所に関する注意事項
以下のような場所に置くと火災や感電、または故障の原因となります。

- ・台所、ガスレンジ、フライヤーの近くなど油煙がつきやすいところ
- ・浴室、温室、台所など、湿度の高いところ、雨や水しびきのかかる場所
- ・常に5℃以下になる低温なところや、40℃以上の高温になる場所
- ・火花があたるところや、高温の熱源、炎が近いところ
- ・有機溶剤を使用しているところ、腐食性ガスのあるところ、潮風があたるところ
- ・金属粉、研削材、小麦粉、化学調味料、紙屑、木材チップ、セメントなどの粉塵、ほこりが多いところ
- ・機械加工工場など切削油または研削油が立ち込める場所
- ・食品工場、調理場など、油、酢、薬剤、揮発したアルコールが立ち込める場所
- ・直射日光のあたるところ
- ・シャボン玉やスモークなどの演出装置のある場所
- ・お香、アロマオイルなどを頻繁に焚くところ

■長期間使用しない場合は接続ケーブルを外す
長期間使用しない場合は、接続ケーブルを外して保管してください。

■小さいお子様を近づけない
お子様が機器に乘ったりしないよう、ご注意ください。
けが等の原因になることがあります。

■静電気にご注意ください
本製品は精密電子機器ですので、静電気を与えると誤動作や故障の原因となります。

■熱にご注意ください
使用状況により、本体外面、通風孔付近などが高温になることがあります。
通風孔からの風に当たっていたり、熱を持った部分に触れていることで、やけどを起こすことがありますのでご注意ください。
また、製品の近くにビニール皮膜や樹脂などの熱に弱い物を置かないでください。
変形、変質、変色などの影響が出る場合があります。

製品の性質上、すべての環境、組み合わせでの動作を保証するものではありません。

3. 制限事項

- ・本製品を使用することによって生じた、直接・間接の損害、データの消失等については、弊社では一切その責を負いません。
- ・本製品は、医療機器、原子力機器、航空宇宙機器など、人命に関わる設備や機器、および高度な信頼性を必要とする設備、機器での使用は意図されておりません。
このような環境下での使用に関しては一切の責任を負いません。
- ・他の電気製品やワイヤレス製品と本製品を近づけた場合、相互に影響して誤動作やノイズ等が発生する場合があります。
この場合、問題が出ないように両製品を離して設置してください。
- ・本製品は日本国内のご家庭での使用を前提としております。
日本国外での使用や、特殊な工場内での使用、AC100Vとは異なる電圧下で動作させた場合の責任は負いかねます。

4. 製品内容 ※本製品にM.2 SSDは含まれておりません。

- CAHPS-M2MK2 本体 (ヒートシンク上、下)
- 放熱シート x2 (本体に取付済み)
- ヒートシンク固定ネジ x5 (本体に4個取付済み、予備1個)
- マザーボード取付ネジ x1 (M2.5)
※ご使用のマザーボードに合ったネジをご使用ください。
マザーボードのネジ穴と異なる場合は、仕様にあったネジを別途ご用意ください。
- プラスドライバー
- 取扱説明書 (本書)

5. 製品仕様

商品名	Aluminum Heat sink for M.2 SSD Mark.2
型番	CAHPS-M2MK2
寸法(約)	幅83mm × 高さ26mm × 奥行26mm
重量(約)	85g
温度・湿度	温度5℃~35℃・湿度20%~80% (結露しないこと、接続するPCの動作範囲内であること)

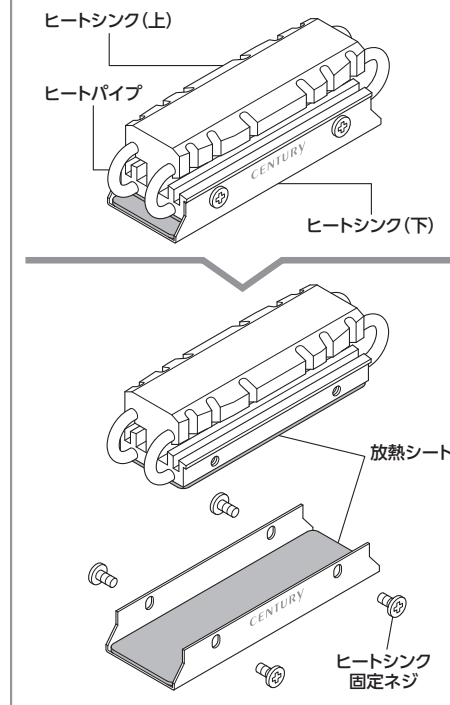
6. 対応M.2 SSD

■Type2280 形状のM.2 SSD
※片面/両面実装タイプ両対応です。
※ヒートシンクが装着されているM.2 SSDは取り付けできません。
※取り付けする機器の規格にあったM.2 SSDをご用意ください。

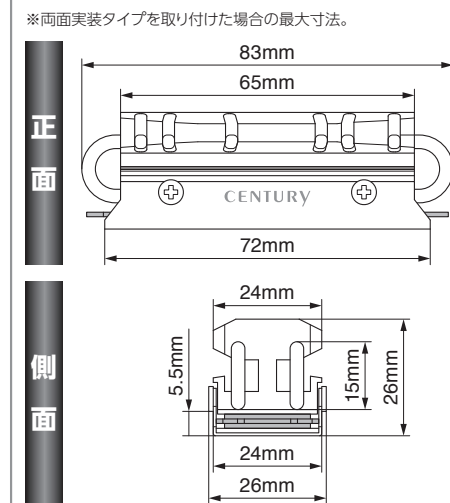
注意

本製品はM.2 SSDの放熱を補助するためのヒートシンクとなりますが、冷却効果はご使用のM.2 SSDや取り付けを行う環境によって異なります。
動作に支障がでない冷却効果をお約束するものではありませんのでご注意ください。

7. 各部の名称



8. 本体寸法図 (M.2取り付け時*)



- ★製造の都合上、寸法にわずかな誤差が生じる場合がございます。あらかじめご了承ください。
- ★周りの部品やヒートシンクに干渉しないことを確認してから、お使いの機器へ取り付けを行ってください。

9. M.2 SSDの取り付け方法

M.2 SSD取り付けの前に

❗ M.2 SSDは精密機器ですので、衝撃には十分ご注意ください。

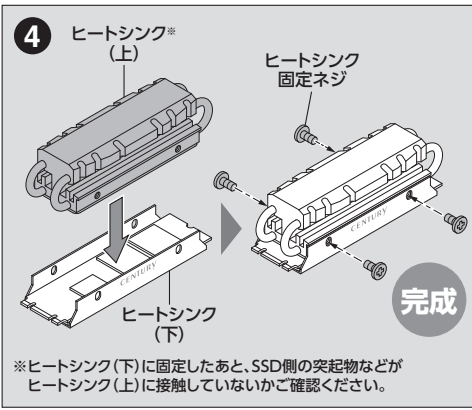
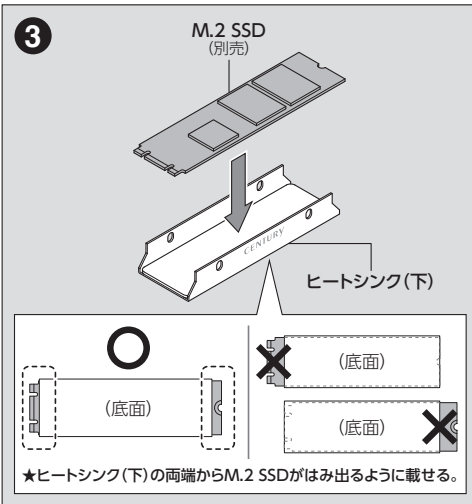
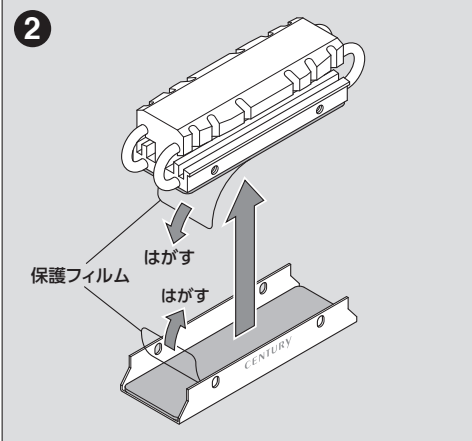
M.2 SSD取り付けの際には、静電気に十分注意してください。人体に滞留した静電気が精密機器を故障させる原因になることがあります。作業の前に、金属のフレームなどに触れて放電するか、静電気防止バンドなどをお使いください。

❗ すでにデータの入っているM.2 SSDを接続する場合は、接続時の不測の事態に備えてデータのバックアップを必ず行ってください。

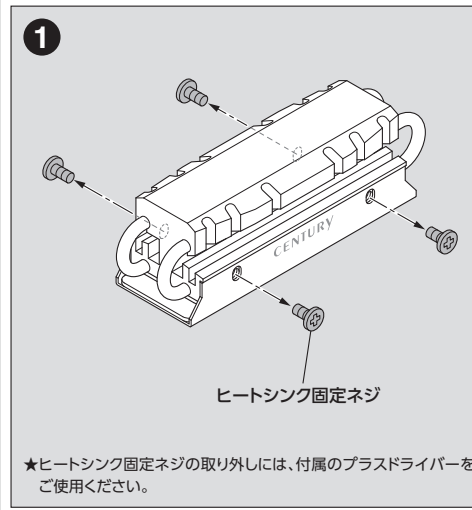
SSDの取り付け、取り外しを行う際に、SSDに傷がつく場合がございます。

❗ SSDに傷がついたり、貼付してあるラベルやシールに汚損・傷が生じた場合、SSDメーカーの保証が受けられなくなる場合がございますので、慎重にお取り扱いください。

⚠ 本製品の各部品やM.2 SSDの基板面等で手を切らないよう、十分ご注意ください。



本製品の対応M.2 SSDサイズ	
対応	非対応
Type2280	Type2260
	Type2242
	Type2230



⚠ 高温 注意

■使用中の温度について

- 使用中、各ヒートシンクは高熱になることがあります。
 - M.2 SSDは高温になると誤動作を避けるため、速度が低下する場合があります。
- 夏場などで室温が高い場合は、エアコンを入れるなどして、適切に冷却を行ってください。

10. トラブルシューティング

症状	処置
ヒートシンクを取り付けると、M.2 SSDが取り付けできない	取り付ける機器によっては、ヒートシンクが干渉して取り付けできない場合があります。干渉してしまう場合は本製品をご利用できません。
ヒートシンクを取り付けたのにサーマルスロットリングが発生してしまう	放熱シートの厚みなどを確認し、M.2 SSDの熱がヒートシンクに伝わっているか確認してください。また、ご使用のM.2 SSDの発熱状態や、取り付けた機器の排熱状態によっては、サーマルスロットリングを防げない場合もあります。その場合は、室温を下げたりファンなどを併用して対処してください。

11. FAQ (よくある質問とその回答)

質問	回答
放熱シートは繰り返し使えますか？	SSDをきれいに取り外しできれば繰り返しお使いいただけます。放熱シートが傷んだ場合は、新しい製品をお買い求めください。放熱シートの張り替えはできません。
Type2260、Type2242やType2230など、Type2280以外のSSDでも使えますか？	残念ながらご使用になれません。SSDよりもヒートシンクが大きくなってしまったり、固定に支障が出てしまいます。

12. サポートのご案内

【販売・サポート】 株式会社 センチュリー

【サポートセンター】 〒277-0872 千葉県柏市トヨタ(十余二)249-329

☎04-7142-7533 (電話受付時間 平日 午前10時～午後5時まで)

【FAX】04-7142-7285
【Web】https://www.century.co.jp
【Mail】support@century.co.jp

センチュリーサポートへご相談の際は…

商品名は、
EMドット イスティー
M.2 SSD専用
ヒートシンク
マーク2
と書いてネ!

お使いのPCや本製品、パッケージなどをご用意したうえで電話いただくと、対応がスムーズに進みます。

保証期間 初期不良のみ

※中古販売 / オークション等のご購入を除きます。
※修理の際、ご購入時のシート等をご同梱いただけます。
紛失しないよう大切に保管してください。

— 本書に関するご注意 —

1. 本書の内容の一部または全部を無断転載することは固くお断りします。
2. 本書の内容については、将来予告なく変更することがあります。
3. 本書の内容については万全を期して作成しましたが、万一ご不審な点や誤り、記載漏れなど、お気づきの点がございましたらご連絡ください。
4. 運用した結果の影響については、[3]項に関わらず責任を負いかねますのでご了承ください。
5. 本書の内容の抜粋または全てを無断で複製、転載、送信、配布、翻訳、改変、引用することを禁止します。
6. 本製品がお客様により不適合に使用されたり、本書の内容に反して取り扱われたり、またはセンチュリーおよびセンチュリー指定のもの以外の第三者により修理・変更されたこと等に起因して生じた損害等につきましては、責任を負いかねますのでご了承ください。

※記載の各会社名・製品名は各社の商標または登録商標です。
※The warranty for this product is valid only in Japan. Only Japanese-language drivers and manuals are included. It does not support other language OS. Support desk is only available in Japanese. Please note that maintenance and repair services are not warranted outside Japan. All listed informations are all trademarks or registered trademarks of the respective companies.