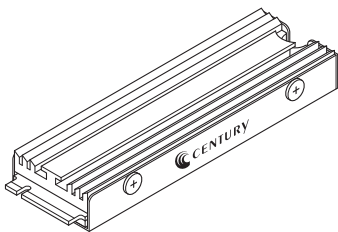


# 取扱説明書

## Aluminum Heat sink for M.2 SSD

CAHPS-M2



製品仕様

- CAHPS-M2 本体
- ヒートシンク固定ネジ x5
- ヒートシンク(上、下)
- ヒートシンク(うち1本は予備)
- 放熱シート x3
- プラスドライバー
- 薄 x2
- 取扱説明書/保証書(本書)
- 厚 x1

※本製品にM.2 SSDは含まれておりません。

このたびは本製品をお買い上げいただき、まことにありがとうございます。本書には、重要な注意事項や本製品の取り扱い方法が記載されています。ご使用になる前に本書をよくお読みの上、本製品を正しく安全にお使いください。また、お読みになったあとも大切に保管し、必要に応じてご利用ください。

# CENTURY

CAHPS-M2 Manual 2021/10/15

保証期間

## 初期不良のみ

※中古販売 / オークション等のご購入を除きます。

※修理の際、ご購入時のレシート等をご同梱いただけます。紛失しないよう大切に保管してください。

## 1. 安全上のご注意(必ずお読みください)

※この項に記載しております注意事項、警告表示には、使用者や第三者への肉体的危害や財産への損害を未然に防ぐ内容を含んでおりますので、必ずご理解のうえ、守っていただくようお願いいたします。

※次の表示区分に関しましては、表示内容を守らなかった場合に生じる危害、または損害程度を表します。



この表示で記載された文章を無視して誤った取り扱いをすると、人が死亡または重傷を負う可能性を想定した内容を示します。

■煙が出る、異臭がする、異音ができる  
煙が出る、異臭がする、異音ができるときはすぐに機器の電源スイッチを切り、接続ケーブルを抜いてお買い上げの販売店へ修理を依頼されるか、サポートセンターまでご連絡ください。

■機器の分解、改造をしない  
機器の分解、改造をすることは火災や感電の原因となります。点検および修理は、お買い上げの販売店へ依頼されるか、サポートセンターまでご連絡ください。

■機器の内部に異物や水を入れない  
筐体のすきまから内部に異物や水が入った場合は、すぐに機器の電源スイッチを切り、接続ケーブルを抜いてお買い上げの販売店へ修理を依頼されるか、サポートセンターまでご連絡ください。

■湿度の高い場所、水気のある場所では使用しない  
台所や風呂場など、湿度の高い場所、水気のある場所では使用しないでください。

■電源の指定許容範囲を守る  
機器指定の電圧許容範囲を必ず守ってください。定格を越えた電圧での使用は火災や感電、故障の原因となります。

■雷が鳴り出したら電源ケーブルに触れない  
感電したり火災の原因となります。

■ぬれた手で機器に触れない  
ぬれたままの手で機器に触れないでください。感電や故障の原因になります。



この表示で記載された文章を無視して誤った取り扱いをすると、人が障害のない物的障害を負う可能性を想定した内容を示します。

■設置場所に関する注意事項  
以下のような場所に置くと火災や感電、または故障の原因となります。

- ・台所、ガスレンジ、フライヤーの近くなど油煙がつきやすいところ
- ・浴室、温室、台所など、湿度の高いところ、雨や水しびるがかかる場所
- ・常に5°C以下になる低温なところや40°C以上の高温になる場所
- ・火花があたるところや、高温の熱源、炎が近いところ
- ・有機溶剤を使用しているところ、腐食性ガスのあるところ、潮風があたるところ
- ・金属粉、研削材、小麦粉、化学調味料、紙屑、木材チップ、セメントなどの粉塵、ほこりが多いところ
- ・機械加工工場など切削油または研削油が立ち込めるところ
- ・食品工場、調理場など、油、酢、薬剤、揮発したアルコールが立ち込めるところ
- ・直射日光のあたるところ
- ・シャボン玉やスモークなどの演出装置のあるところ
- ・お香、アロマオイルなどを頻りに焚くところ

■長期間使用しない場合は接続ケーブルを外す  
長期間使用しない場合は、接続ケーブルを外して保管してください。

■小さいお子様を近づけない  
お子様が機器に乗ったりしないよう、ご注意ください。けが等の原因になることがあります。

■静電気にご注意ください  
本製品は精密電子機器ですので、静電気を与えると誤動作や故障の原因となります。

■熱にご注意ください  
使用状況により、本体外面、通風孔周辺などが高温になることがあります。通風孔からの風に当たっていたり、熱を持った部分に触れていることで、やけどを起すことがありますのでご注意ください。また、製品の近くにはビニール膜や樹脂などの熱に弱い物を置かないでください。変形、変質、変色などの影響が出る場合があります。

## 2. 制限事項

- ・本製品を使用することによって生じた、直接・間接の損害、データの消失等については、弊社では一切その責を負いません。
- ・本製品は、医療機器、原子力機器、航空宇宙機器など、人命に関わる設備や機器、および高度な信頼性を必要とする設備、機器での使用は意図されておりません。このような環境下での使用に関しては一切の責任を負いません。
- ・他の電気製品やワイヤレス製品と本製品を近づけた場合、相互に影響して誤動作やノイズ等が発生する場合があります。この場合、問題が出ないように両製品を離して設置してください。
- ・本製品は日本国内のご家庭での使用を前提としております。日本国外での使用や、特殊な工場内での使用、AC100Vとは異なる電圧下で動作させた場合の責任は負いかねます。

## 3. ご使用の前に

- ・記載の各商品、および製品、社名は各社の商標ならびに登録商標です。
- ・イラストと実際の商品とは異なる場合があります。
- ・改良のため、予告なく仕様を変更することがあります。

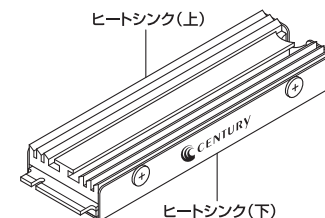
## 4. 製品仕様

商品名	Aluminum Heat sink for M.2 SSD
型番	CAHPS-M2
寸法	幅76.4mm × 高さ9.8mm × 奥行23.2mm
重量	約23g(放熱シート除く)
温度・湿度	温度5°C~35°C・湿度20%~80% (結露しないこと、接続するPCの動作範囲内であること)

## 注意

本製品はM.2 SSDの放熱を補助するためのヒートシンクとなりますが、冷却効果はご使用のM.2 SSDや取り付けを行う環境によって異なります。動作に支障がない冷却効果をお約束するものではありませんのでご注意ください。

## 5. 各部の名称



※本製品にM.2 SSDは含まれておりません。

## 6. 対応M.2 SSD

### ■Type2280形状のM.2 SSD

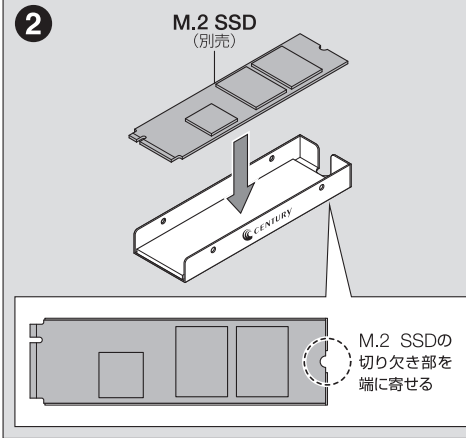
※片面/両面実装タイプ両対応です。  
※ヒートシンクが装着されているM.2 SSDは取り付けできません。  
※取り付けする機器の規格にあったM.2 SSDをご用意ください。

製品の性質上、すべての環境、組み合わせでの動作を保証するものではありません。

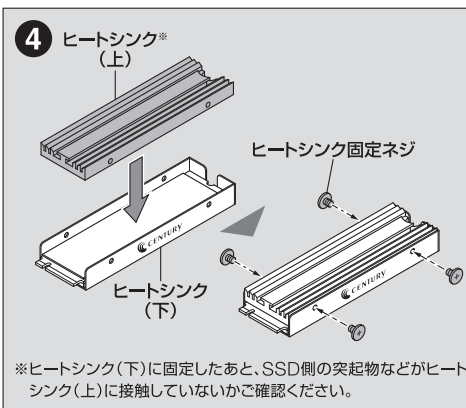
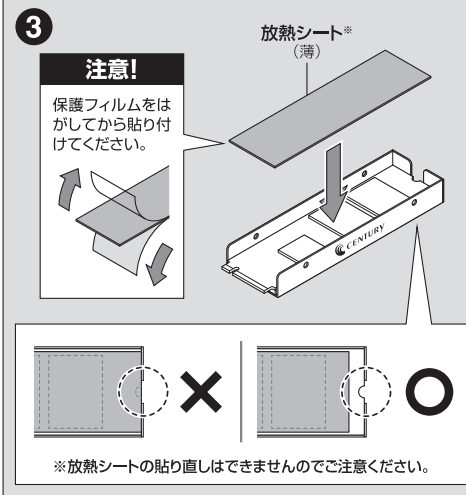
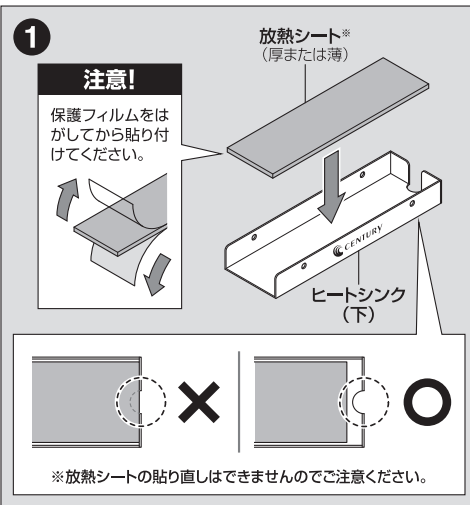
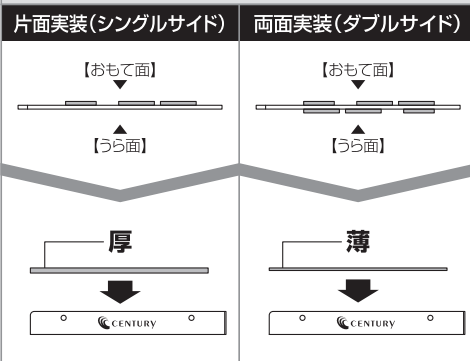
## 7. M.2 SSDの取り付け方法

### M.2 SSD取り付けの前に

- ❗ M.2 SSDは精密機器ですので、衝撃には十分ご注意ください。
- ❗ M.2 SSD取り付けの際には、静電気に十分注意してください。人体に滞留した静電気が精密機器を故障させる原因になることがあります。作業の前に、金属のフレームなどに触れて放電するか、静電気防止バンドなどをお使いください。
- ❗ すでにデータの入っているM.2 SSDを接続する場合は、接続時の不測の事態に備えてデータのバックアップを必ず行ってください。
- ❗ SSDの取り付け、取り外しを行う際に、SSDに傷がつく場合がございます。
- ❗ SSDに傷がついたり、貼付してあるラベルやシールに汚損・傷が生じた場合、SSDメーカーの保証が受けられなくなる場合がございますので、慎重にお取り扱いください。
- ⚠ 本製品の各部品やM.2 SSDの基板面等で手を切らないよう、十分ご注意ください。



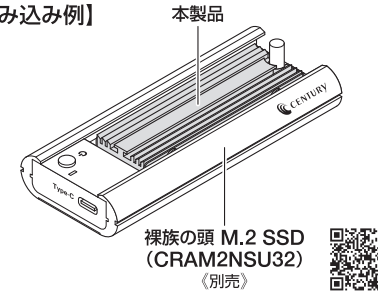
### M.2 SSDの実装タイプとケース側放熱シートの選択方法



## 8. 使用方法

本製品に取り付けたM.2 SSDに対応する他製品へ組み込みます。  
※詳しくは、組み込む製品の取扱説明書等をご参照ください。

### 【組み込み例】



### ⚠ 高温注意

#### ■使用中の温度について

- 使用中、各ヒートシンクは高熱になることがあります。
- M.2 SSDは高温になると誤動作を避けるため、速度が低下する場合があります。夏場などで室温が高い場合は、エアコンを入れるなどして、適切に冷却を行ってください。

## 9. トラブルシューティング

症状	処置
ヒートシンクを取り付けると、M.2 SSDが取り付けできないようになる	取り付ける機器によっては、ヒートシンクが干渉して取り付けできない場合があります。干渉してしまう場合は本製品はご利用できません。
ヒートシンクを取り付けたのにサーマルスロットリングが発生してしまう	放熱シートの厚みなどを確認し、M.2 SSDの熱がヒートシンクに伝わっているか確認してください。また、ご使用のM.2 SSDの発熱状態や、取り付けた機器の排熱状態によっては、サーマルスロットリングを防げない場合もあります。その場合は、室温を下げたりファンなどを併用して対処してください。

## 10. FAQ (よくある質問とその回答)

質問	回答
放熱シートは繰り返し使えますか？	放熱シートは破れやすいため、繰り返しの使用はできません。破れてしまったり、表面が汚れてしまった場合は、市販の放熱シートをお買い求めください。
Type2260やType2242など、Type2280以外のSSDでも使えますか？	残念ながらご使用になれません。SSDよりもヒートシンクが大きくなってしまいますので、固定に支障が出てしまいます。

## 11. サポートのご案内

【販売・サポート】  
株式会社 センチュリー

【サポートセンター】  
〒277-0872  
千葉県柏市トヨフタ(十倉二)249-329

**☎04-7142-7533**  
(電話受付時間 平日 午前10時～午後5時まで)

【FAX】04-7142-7285  
【Web】<https://www.century.co.jp>  
【Mail】[support@century.co.jp](mailto:support@century.co.jp)

センチュリーサポートへご相談の際は…

(製品名は)  
エム2ソフイー エスエスディー  
「M.2 SSD専用  
ヒートシンク」  
と言っネ!

お使いのPCや本製品、パッケージなどを  
ご用意したうえで電話いただく、対応  
がスムーズに進みます。

### 一本書に関するご注意

1. 本書の内容の一部または全部を無断転載することは固くお断りします。
  2. 本書の内容については、得策予告なく変更することがあります。
  3. 本書の内容については万全を期して作成しましたが、万一ご不審な点や誤り、記載漏れなど、お気づきの点がございましたらご連絡ください。
  4. 運用した結果の影響については、[3.]項に関わらず責任を負いかねますのでご了承ください。
  5. 本製品がお客様により不当に使用されたり、本書の内容に従わずに取り扱われたり、またはセンチュリーおよびセンチュリー指定のもの以外の第三者により修理・変更されたこと等に起因して生じた損害等につきましては、責任を負いかねますのでご了承ください。
- ※記載の各会社名、製品名は各社の商標または登録商標です。  
※This product version is for internal Japanese distribution only.  
It comes with drivers and manuals in Japanese.  
This version of our product will not work with other languages operating system and we provide help support desk in Japanese only.