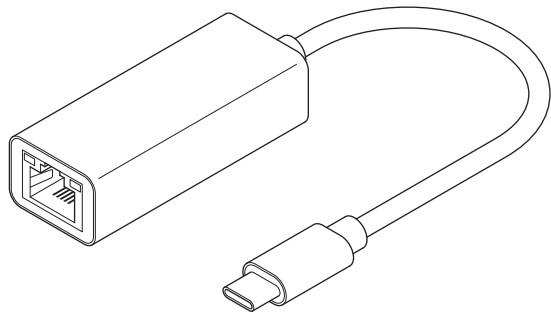


USB Type-C to Gigabit LAN 変換アダプター Ver.3



製品内容

- CCA-UCLV3 本体
- 取扱説明書/保証書(本書)

このたびは本製品をお買い上げいただき、まことにありがとうございます。本書には、重要な注意事項や本製品の取り扱い方法が記載されています。ご使用になる前に本書をよくお読みのうえ、本製品を正しく安全にお使いください。また、お読みになったあとも大切に保管し、必要に応じてご活用ください。

1. 制限事項

- 本製品を使用することによって生じた、直接・間接の損害、データの消失等については、弊社では一切その責を負いません。
- 本製品は、医療機器、原子力機器、航空宇宙機器、軍事設備、輸送設備など人命に関わる設備や機器、および高度な信頼性を必要とする設備、機器での使用は意図されておりません。このような設備や機器、システムなどの使用によって損害があっても弊社は一切の責任を負いません。
- 他の電気製品やワイヤレス製品と本製品を近づけた場合、相互に影響して誤動作やノイズ等が発生する場合があります。この場合、問題が出ないように両製品を離して設置してください。
- 本製品は日本国内のご家庭での使用を前提としております。日本国外での使用や、特殊な工場内での使用、AC100Vとは異なる電圧下で動作させた場合の責任は負いかねます。
- 本製品にソフトウェアが含まれる場合、一般的な日本語の環境での使用を前提としており、日本語以外の表示環境などの動作では異常が生じる可能性があります。
- 本製品は本書記載の環境にて動作保証しておりますが、製品リリース以降のOSバージョンアップ等により製品が動作しなくなる可能性があります。恒久的なサポートを保証するものではありません。
- 本製品は本書記載のOSにて動作保証しておりますが、記載のOS上に存在するプログラム、アプリケーション、コマンドのすべてに対して正常動作をお約束するものではありません。特定の条件下、特定のプログラム、アプリケーション、コマンドなどは動作対象外とさせていただきます。

2. 安全上のご注意(必ずお読みください)

※この項に記載しております注意事項、警告表示には、使用者や第三者への肉体的危害や財産への損害を未然に防ぐ内容を含んでおりますので、必ずご理解のうえ、守っていただくようお願いいたします。
※次の表示区分に関しましては、表示内容を守らなかった場合に生じる危害、または損害程度を表します。



この表示で記載された文章を無視して誤った取り扱いをすると、人が死亡または重傷を負う可能性を想定した内容を示します。

■煙が出る、異臭がする、異音ができる

煙が出る、異臭がする、異音ができるときはすぐに機器の電源スイッチを切り、接続ケーブルを抜いてお買い上げの販売店へ修理を依頼されるか、サポートセンターまでご連絡ください。

■機器の分解、改造をしない

機器の分解、改造をすることは火災や感電の原因となります。点検および修理は、お買い上げの販売店へ依頼されるか、サポートセンターまでご連絡ください。

■機器の内部に異物や水を入れない

筐体のすきまから内部に異物や水が入った場合は、すぐに機器の電源スイッチを切り、接続ケーブルを抜いてお買い上げの販売店へ修理を依頼されるか、サポートセンターまでご連絡ください。

■湿度の高い場所、水気のある場所では使用しない

台所や風呂場など、湿度の高い場所、水気のある場所では使用しないでください。感電や機器の故障、火災の原因となります。

■電源の指定許容範囲を守る

機器指定の電圧許容範囲を必ず守ってください。定格を越えた電圧での使用は火災や感電、故障の原因となります。

■雷が鳴り出したら電源ケーブルに触れない

感電したり火災の原因となります。

■ぬれた手で機器に触れない

ぬれたままの手で機器に触れないでください。感電や故障の原因となります。



この表示で記載された文章を無視して誤った取り扱いをすると、人が死亡または重傷を負う可能性を想定した内容を示します。

■設置場所に関する注意事項

以下のような場所に置くと火災や感電、または故障の原因となります。

- 台所、ガスレンジ、フライヤーの近くなど油煙がつきやすいところ
- 浴室、温室、台所など、湿度の高いところ、雨や水しぶきのかかるところ
- 本製品の製品仕様から外れる温度、湿度になるところ
- 火花があたるところや、高温の熱源、炎が近いところ
- 有機溶剤を使用しているところ、腐食性ガスのあるところ、潮風があたるところ
- 金属粉、研削材、小麦粉、化学調味料、紙屑、木材チップ、セメントなどの粉塵、ホコリが多いところ
- 機械加工工場など切削油または研削油が立ち込めるところ
- 食品工場、調理場など、油、酢、薬剤、揮発したアルコールが立ち込めるところ
- 直射日光のあたるところ
- シャボン玉やスモークなどの演出装置のあるところ
- お香、アロマオイルなどを頻繁に焚くところ

■長期間使用しない場合は接続ケーブルを外す

長期間使用しない場合は、接続ケーブルを外して保管してください。

■小さいお子様を近づけない

お子様が機器に乗ったりしないよう、ご注意ください。けが等の原因になることがあります。

■静電気にご注意ください

本製品は精密電子機器ですので、静電気を与えると誤動作や故障の原因となります。

■熱にご注意ください

使用状況により、本体外面、周辺などが高温になることがあります。熱を持った部分に触れていることで、やけどを起こすことがありますのでご注意ください。また、製品の近くにビニール皮膜や樹脂などの熱に弱い物を置かないでください。変形、変質、変色などの影響が出る場合があります。

3. 製品仕様

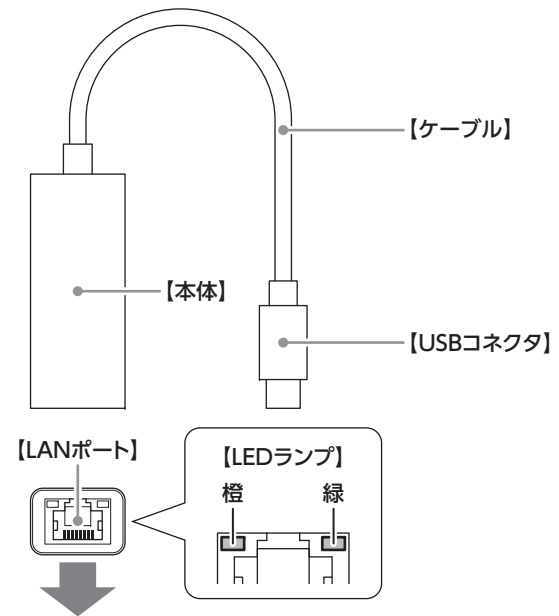
商品名	USB Type-C to Gigabit LAN 変換アダプター Ver.3	
型番	CCA-UCLV3	
インターフェイス	LAN側	RJ-45
	機器側	USB Type-C
ケーブル長(約)	15cm(コネクタ含む)	
重量(約)	24g	
寸法(約)	幅24 × 奥行59 × 高さ16mm (突起部、ケーブル部含まず)	
温度・湿度	温度5℃～35℃・湿度20%～80% (結露しないこと、接続する機器の動作範囲内であること)	

4. 対応機種・対応OS ※2026年3月現在

Windows	Windows 11/10/8.1が動作する USB Type-Cポートを標準搭載した Windows PC ※Enterprise等の特定用途向けOSに起因する トラブルはサポート対象外となります。
Mac	USB 10Gbps、Thunderbolt 5～3ポート を標準搭載したMac macOS 26.3 ~ 11.7.4

●ソフトウェアアップデートでOSを最新の状態にしてご使用ください。
●Wake on LAN(WOL)には対応しておりません。

5. 各部の名称とはたらき



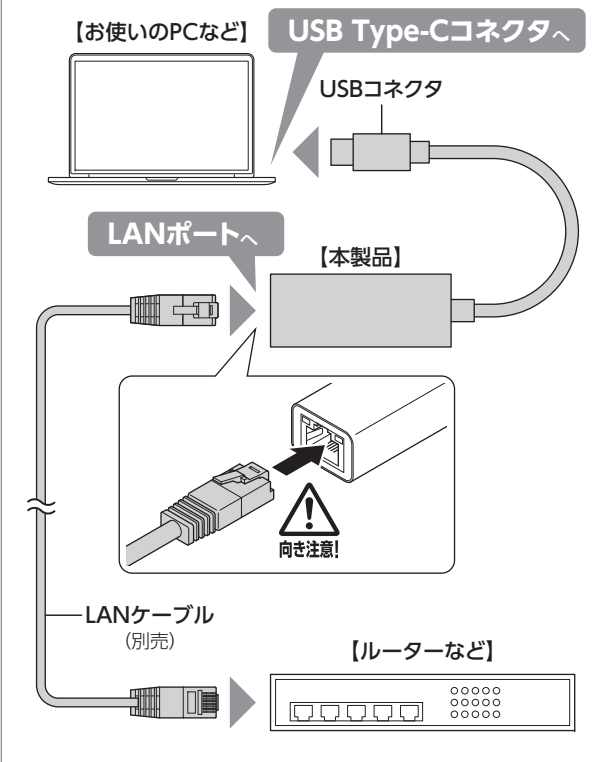
■10M/100Mbps、1G対応のLANポートです。

※USB Type-CからLANへ変換するアダプターです。
LANからUSB Type-Cへの変換はできません。
※ルーターまでのLANケーブルは別売りです。
※本製品のLAN機能はOS標準の自動設定にて動作確認を行っております。
追加設定を必要とする動作に関してはサポート外とさせていただきます。

6. LEDランプの挙動

速度	状態	LEDランプ	
		橙	緑
1Gbps	通常時	点灯	点灯
	アクセス時	点滅	点灯
100Mbps	通常時	点灯	点灯
	アクセス時	点灯	点滅
10Mbps	通常時	点灯	点灯
	アクセス時	点灯	点灯

7. 機器類の接続例



8. 接続方法

Windows	お使いのPCに本製品を接続すると、OS標準のドライバが自動的にインストールされ、使用可能となります。 ※Windows Updateにて最新の状態にしてから接続してください。
Mac	お使いの機器に本製品を接続すると自動的に認識され、そのままお使いいただけます。

9. トラブルシューティング

質問	回答
認識されない	以下をお試しください。 ●接続ケーブルを確認する ●Windows / Macを再起動する
接続してしばらく経つと認識されなくなってしまう	設置場所やPC本体との距離などによっては、ノイズ等の影響を受けることがあります。 設置位置や接続するポートを変えてみての動作をご確認ください。
会社のネットワークに接続すると通信できない	アクセス制限が有効になっているネットワークの可能性があります。 会社のネットワーク担当者にご質問ください。
特定のアプリケーションで動作しない、速度が速くならない	本製品は、 OS標準で特殊な設定を必要としない状態での動作のみ を保証しております。 接続する機器を問わず、特殊なネットワーク設定や、個別のアプリケーションの動作についてはサポート対象外となります。ご了承ください。

10. FAQ (よくある質問とその回答)

症状	処置
Windows Server やLinuxで動作しますか？	サポート対象外となります。 サポート対象外のOSに関しては弊社で動作確認を行っておらず、ご使用に関しては自己責任での範囲となります。 ドライバの提供や操作方法等のご案内できません。 サポート対象のOSは、「4. 対応機種・対応OS」にてご確認ください。

11. サポートのご案内

■販売・サポート

株式会社 センチュリー

■サポートセンター

トヨフタ

〒277-0872 千葉県柏市十余二249-329

受付番号

☎ 04-7142-7533

(平日 10～13時、14～17時)

■Web

<https://www.century.co.jp>

■お問い合わせ

<https://www.century.co.jp/contact.html>

～お願い～

修理をご依頼の場合、必ず事前にサポートセンターにて受付を行ってから発送をお願いいたします。

センチュリーサポートへご相談の際は…

「型番は、
シーシーイー ユーシーエルバイ
CCA-UCLV3
です。」
と言ってね!

お使いのPCや本製品、パッケージなどをご用意したうえでお問い合わせくださいと、対応がスムーズに進みます。

製品の性質上、すべての環境、組み合わせでの動作を保証するものではありません。

— 本書に関するご注意 —

- 本書の内容の一部または全部を無断転載することは固くお断りします。
- 本書の内容については、将来予告なく変更することがあります。
- 本書の内容については万全を期して作成いたしましたが、万一ご不審な点や誤り、記載漏れなど、お気づきの点がございましたらご連絡ください。
- 運用した結果の影響については、【3】項に関わらず責任を負いかねますのでご了承ください。
- 本書の内容の抜粋または全てを弊社に無断で複製、転載、送信、配布、翻訳、改変、引用することを禁止します。
- 本製品がお客様により不適当に使用されたり、本書の内容に従わずに取り扱われたり、またはセンチュリーおよびセンチュリー指定のもの以外の第三者により修理・変更されたこと等に起因して生じた損害等につきましては、責任を負いかねますのでご了承ください。

※記載の各会社名・製品名は各社の商標または登録商標です。

※The warranty for this product is valid only in Japan. Only Japanese-language drivers and manuals are included. It does not support other language OS. Support desk is only available in Japanese. Please note that maintenance and repair services are not warranted outside Japan. All listed information are all trademarks or registered trademarks of the respective companies.

保証事項

- 正常な使用状態で、万一故障した場合には本保証書の保証規定にしたがい、無償修理いたします。
- 保証期間内であっても以下のような場合には有償修理となります。
 - 購入日を証明する資料を提示されない場合。
 - 購入日を証明する資料の字句を書き換えた場合。
 - 火災、地震、水害、落雷、その他の天災地変、公害や異常電圧による故障および損傷。
 - お買い上げ後の輸送、移動等における落下・衝撃等、お取扱いが適当でないために生じた故障および損傷。
 - 接続している他の機器に起因して生じた本製品の故障および損傷。
 - 消耗品の交換、および当社以外での修理・改造・調整・分解などをされた場合。
 - 正常なご使用において消耗部品が自然消耗・摩耗・劣化等した場合。
 - 中古販売・オークション等の個人間売買・譲渡によって製品を入手した場合。
- 本製品の使用によって生じた直接・間接の故障(データの損失等)については当社は一切その責任を負うことはできません。
- 無償保証期間内外を問わず、すべて送付バックによる修理対応とさせていただきます。尚、保証期間内の送料は、発送時はおお客様のご負担、修理完了後の商品の返送時は弊社の負担とさせていただきます。保証期間外の送料は往復ともお客様負担とさせていただきます。
- 本保証書は再発行いたしませんので大切に保管してください。
- 本保証書は、日本国内においてのみ有効です。
This warranty is valid only in Japan.

保証期間

ご購入日から **6ヶ月**

※中古販売/オークション等のご購入を除きます。

※保証期間内の修理の際、ご購入時のレシート等をご同梱いただけます。
紛失しないように大切に保管してください。