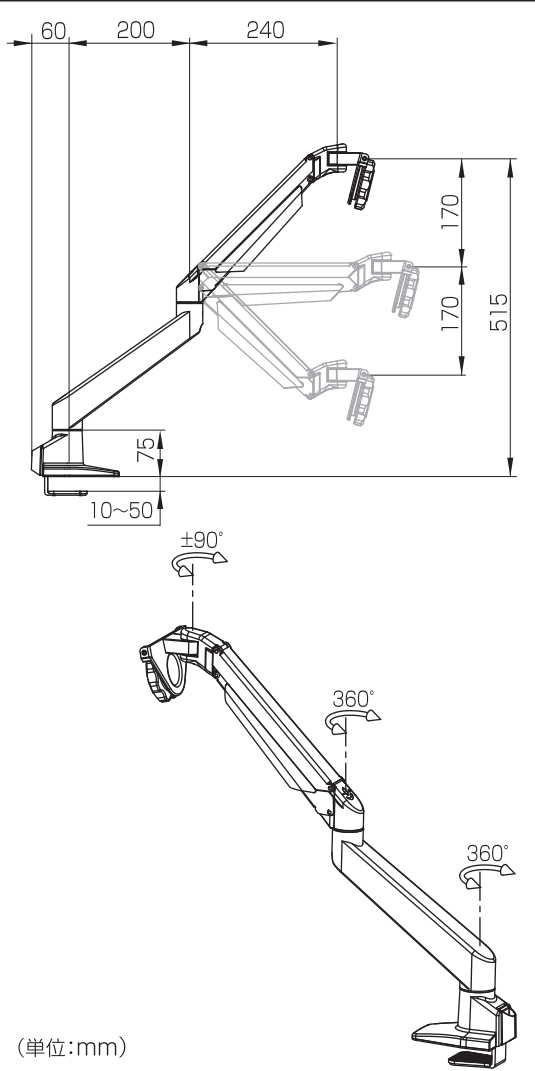


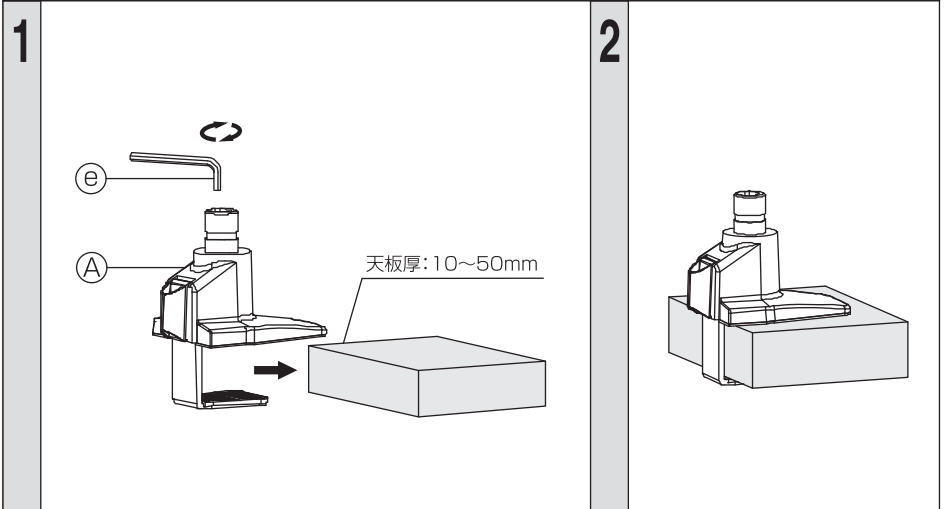
製品情報

アイコン					適応天板厚	
内容	モニターサイズ	荷重	昇降	左右調節角度	穴式	クランプ式
パラメータ	最大27インチ	5~11kg	340mm	±90°	50mm以下	10~50mm

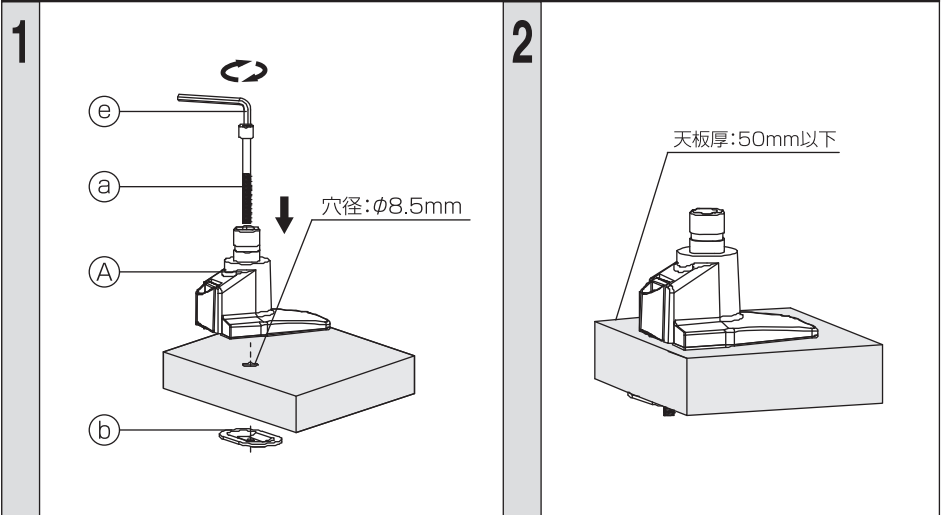
製品寸法



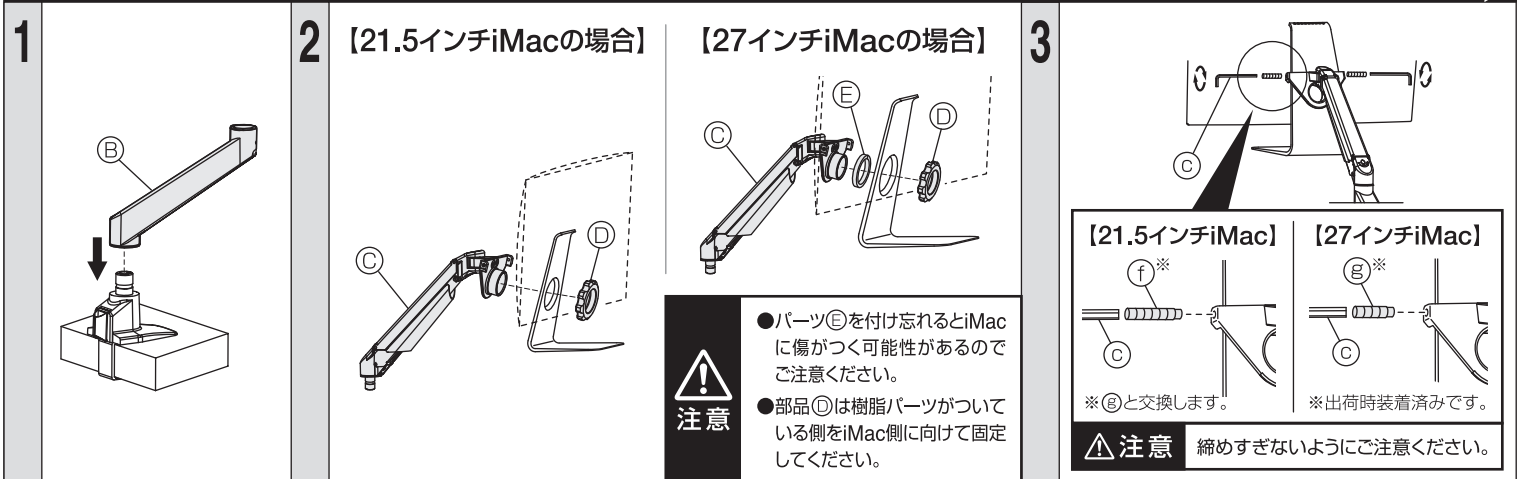
天板への取り付け方法(クランプ式)



天板への取り付け方法(穴式)

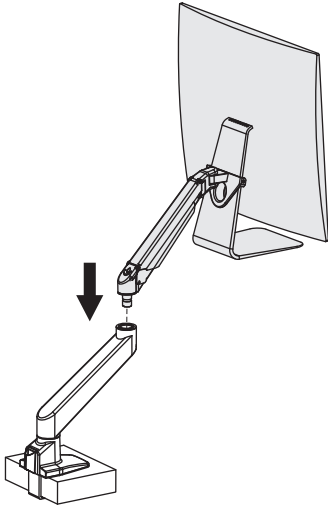


アームとモニター取り付け方法 ※必ず大人2名以上で取り付け作業を行ってください。

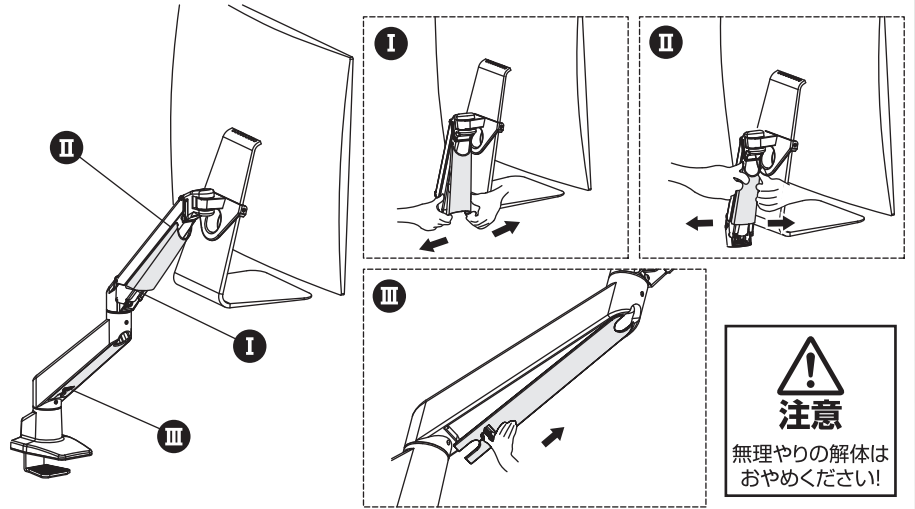


アームとモニターを取り付け方法(つづき)

4



5



製品内容(大部品)

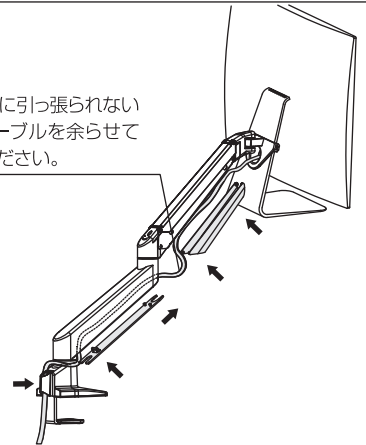
名称	部品図	サイズ	部品数量
(A)			1
(B)			1
(C)			1
(D)			1
(E)			1
	※27インチiMac用		

製品内容(小部品)

名称	部品図	サイズ	部品数量
(a)		M6 x 160	1
(b)			1
(c)		M3	1
(d)		M4	1
(e)		M6	1
(f)		M3 x 22	2
	※21.5インチiMac用		
(g)		M3 x 12	2
	※27インチiMac用		

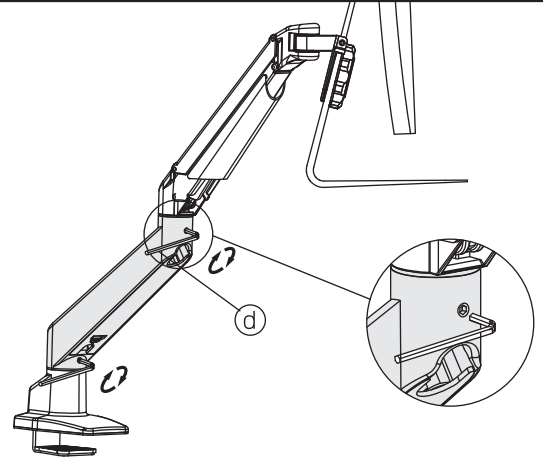
6

動かした際に引っ張られないように、ケーブルを余らせて配線してください。



各部の調整方法 ※組み立て後は各環境に合わせて必ず調整を行ってください。

1



2

ガス部分の硬さ調整をする際には、アームを水平位置で支えて調整してください。

