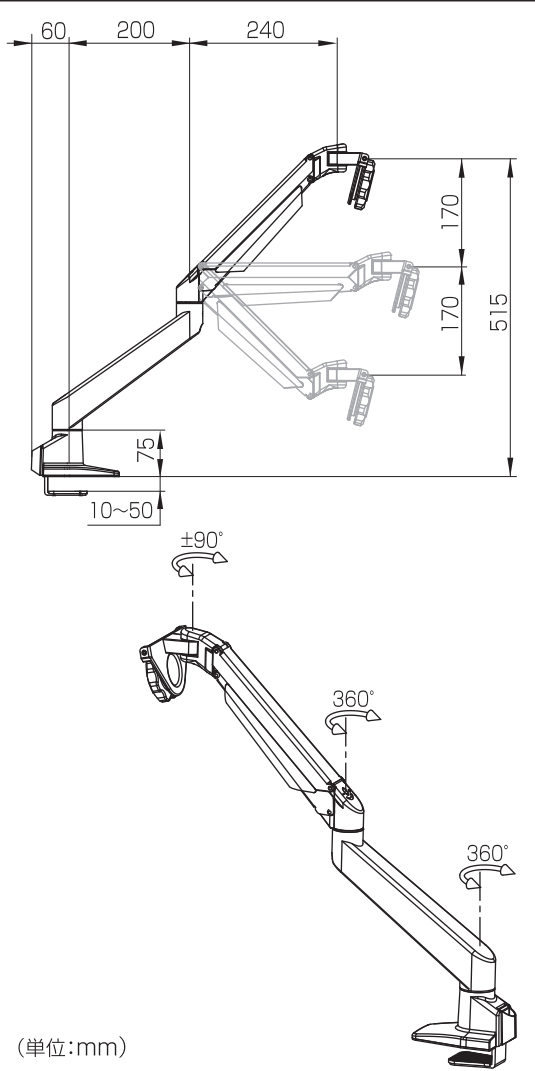


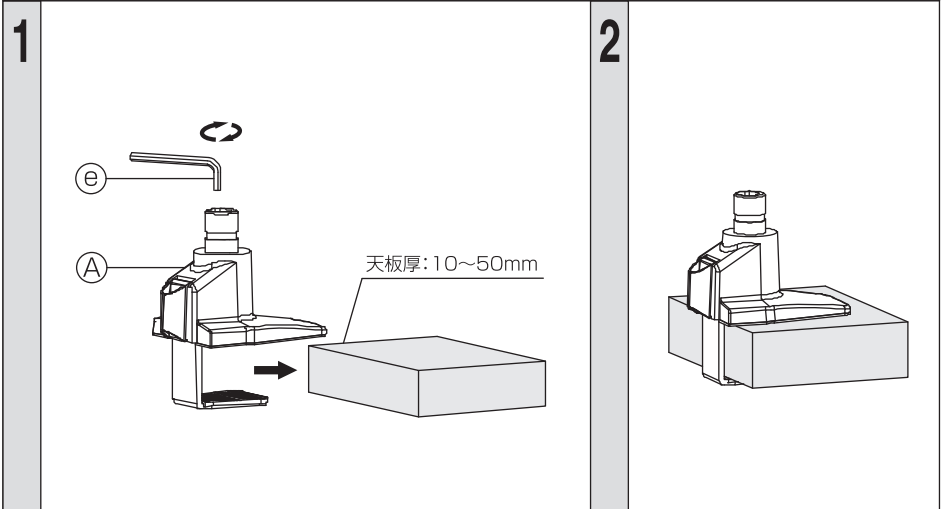
製品情報

| | | | | | | |
|-------|---------|--------|-------|--------|--------|---------|
| アイコン | | | | | 適応天板厚 | |
| 内容 | モニターサイズ | 荷重 | 昇降 | 左右調節角度 | 穴式 | クランプ式 |
| パラメータ | 最大27インチ | 5~11kg | 340mm | ±90° | 50mm以下 | 10~50mm |

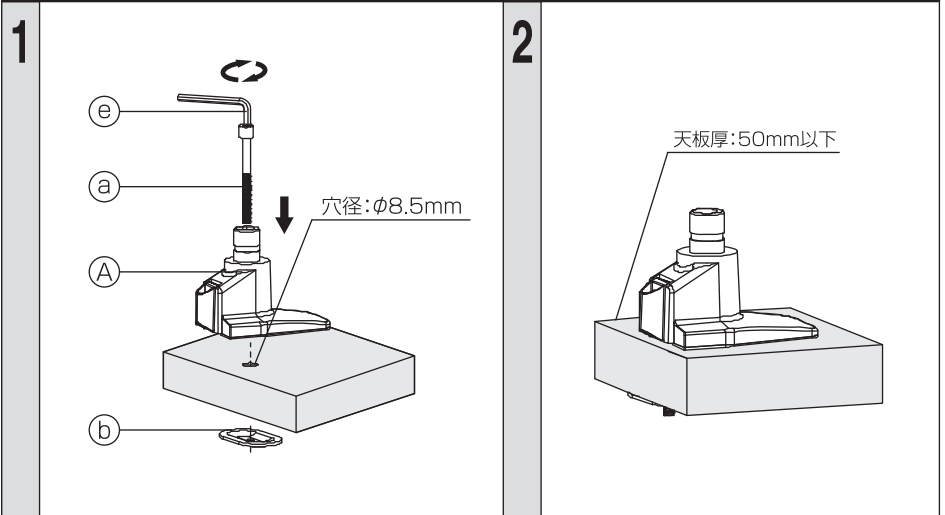
製品寸法



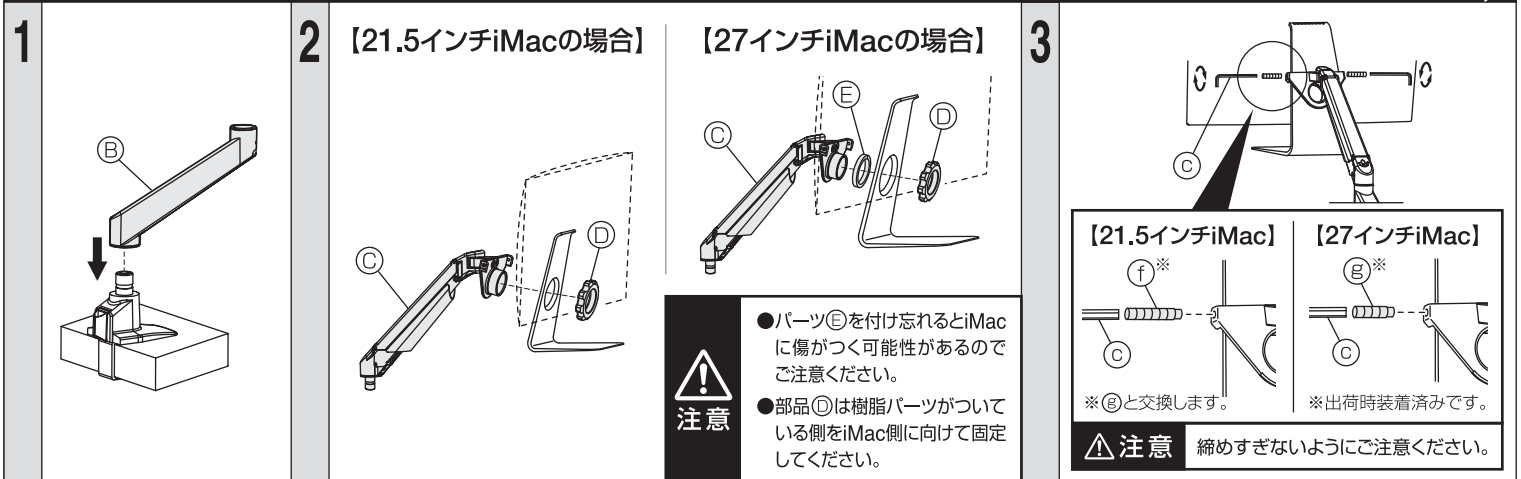
天板への取り付け方法(クランプ式)



天板への取り付け方法(穴式)

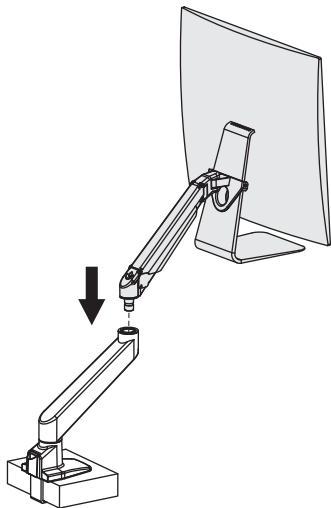


アームとモニター取り付け方法 ※必ず大人2名以上で取り付け作業を行ってください。

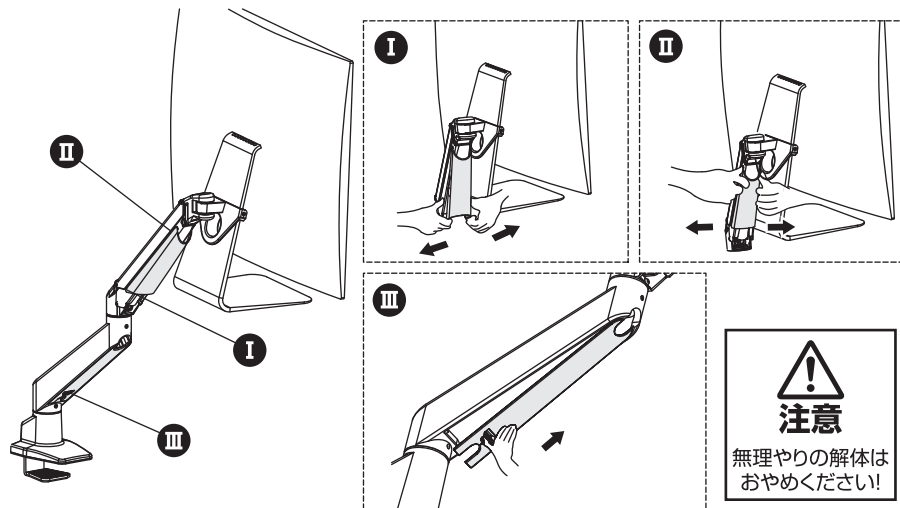


アームとモニターを取り付け方法(つづき)

4



5



製品内容(大部品)

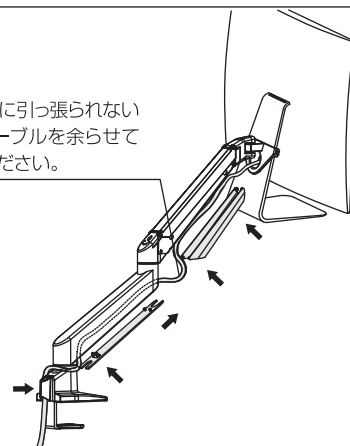
| 名称 | 部品図 | 備考 | 部品数量 |
|-----|------------------|----------------|------|
| (A) | | | 1 |
| (B) | | | 1 |
| (C) | | | 1 |
| (D) | | ※出荷時、(C)に取り付け済 | 1 |
| (E) | (27インチiMac用) | ※出荷時、(C)に取り付け済 | 1 |

製品内容(小部品)

| 名称 | 部品図 | サイズ | 部品数量 |
|-----|--------------------|----------|------|
| (a) | | M6 x 160 | 1 |
| (b) | | | 1 |
| (c) | | M3 | 1 |
| (d) | | M4 | 1 |
| (e) | | M6 | 1 |
| (f) | (21.5インチiMac用) | M3 x 22 | 2 |
| (g) | (27インチiMac用) | M3 x 12 | 2 |

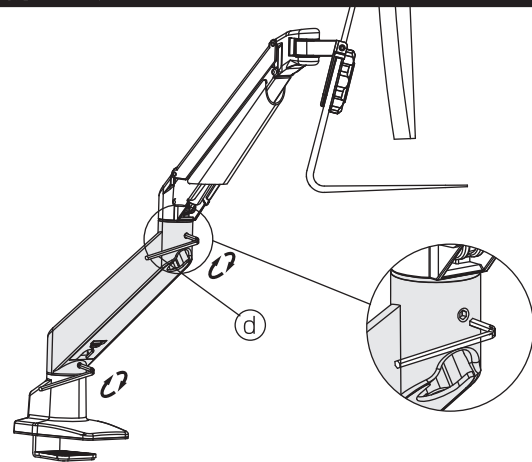
6

動かした際に引っ張られないように、ケーブルを余らせて配線してください。



各部の調整方法 ※組み立て後は各環境に合わせて必ず調整を行ってください。

1



2

ガス部分の硬さ調整をする際には、アームを水平位置で支えて調整してください。

