

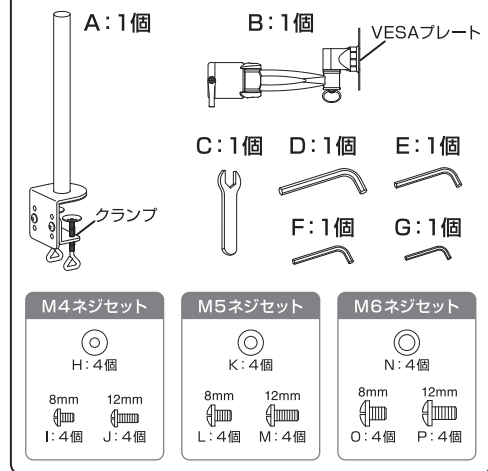


フリーアングル 3軸モニターアーム「鉄腕」

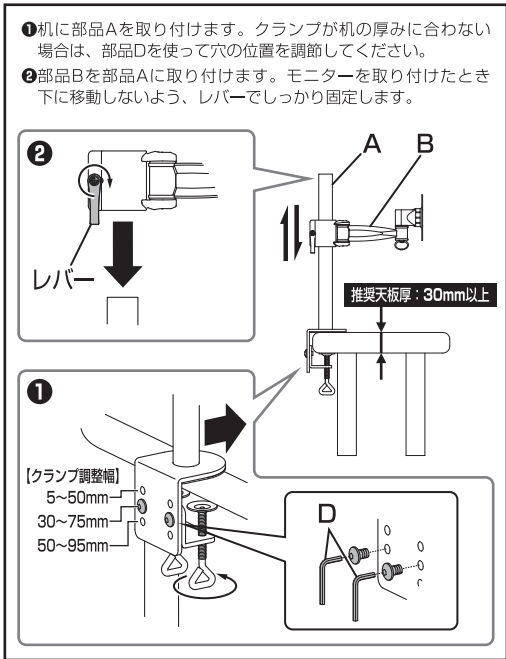
組立説明書

組み立てをはじめる前に、下記セット内容がそろっているかご確認ください。

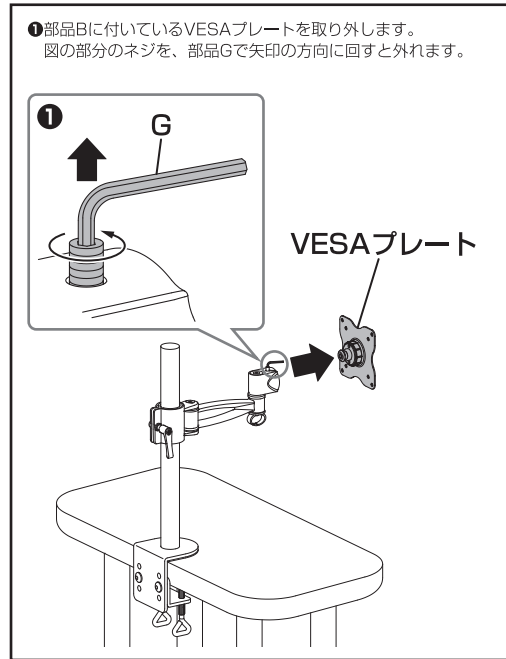
セット内容



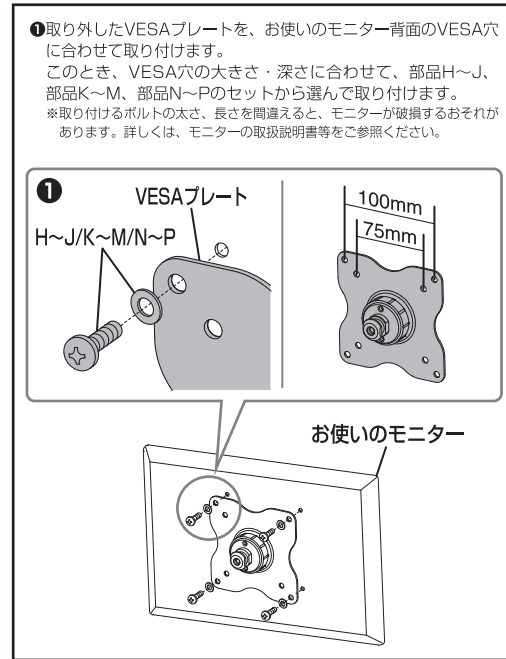
組立1



組立2



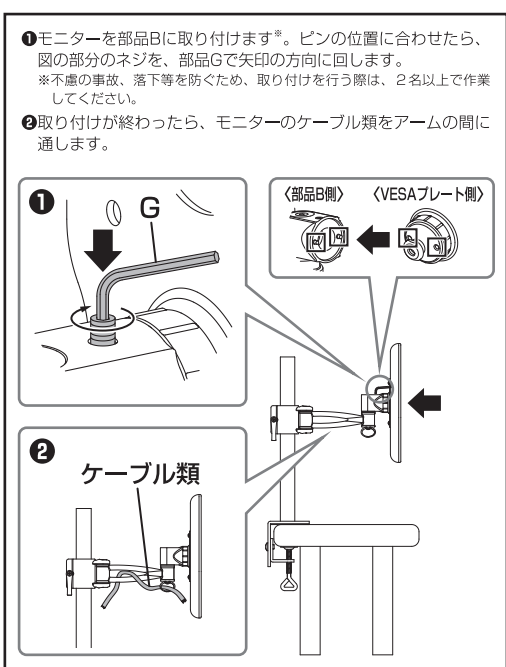
組立3



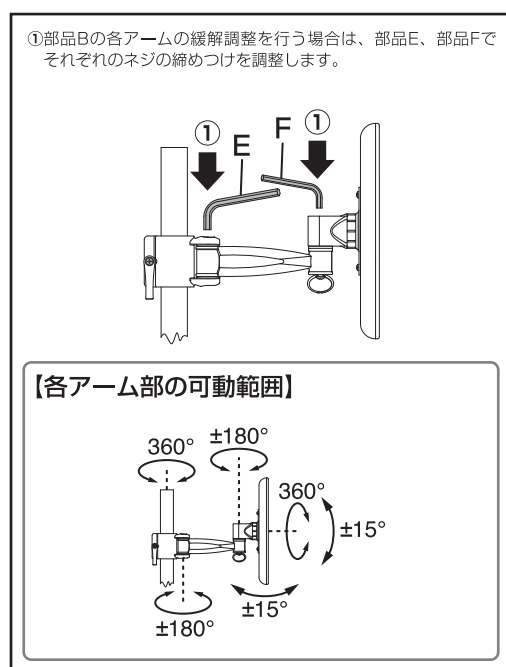
保証書・保証規定

- 正常な使用状態で、万一故障した場合には本保証書の保証規定にしたがい、無償修理いたします。
- 保証期間内であっても以下のような場合には有償修理となります。
 - 本保証書を提示されない場合。
 - 販売店印、購入年月日等の未捺印・未記入、および句を書き換えた場合。
 - 火災、地震、水害、落雷、その他の天災地変、公害や異常電圧による故障および損傷。
 - お買い上げ後の輸送、移動等における落下衝撃等、お取扱いが適当でないために生じた故障および損傷。
 - 接続している他の機器に起因して生じた本製品の故障および損傷。
 - 消耗品の交換、および当社以外での修理・改造・調整・分解などをされた場合。
 - 正常な使用において消耗部品が自然消耗・摩耗・劣化等した場合。
 - 中古販売・オークション等の個人間売買・譲渡によって製品を入手した場合。
- 本製品の使用によって生じた直接・間接の故障(データの損失等)については当社は一切その責任を負うことはできません。
- 無償保証期間内外を問わず、すべて送料/バックによる修理対応とさせていただきます。尚、保証期間内の送料は、発送時お客様のご負担、修理完了後の商品の返送時は弊社の負担とさせていただきます。保証期間外の送料は往復ともお客様負担とさせていただきます。
- 本保証書は再発行いたしませんので大切に保管してください。
- 本保証書は、日本国内においてのみ有効です。
This warranty is valid only in Japan.

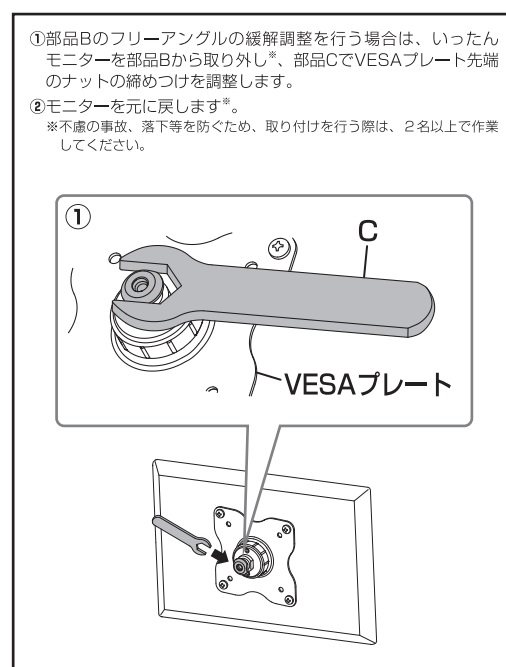
組立4



アームの調整



フリーアングルの調整



保証期間 お買い上げ日 年 月 日より **1年間**

販売店欄

見本

■ご販売店へ お客様へ商品をお渡しする際は、必ず販売日を御記入の上、貴店印をご捺印ください。記載漏れがあると、保証期間内でも無償修理が受けられません。

■販売・サポート 株式会社 センチュリー

■サポートセンター とよみおきなほら
〒277-0872 千葉県柏市十倉二丁目240-9
[TEL]04-7142-7533(平日午前10時～午後5時まで) [FAX]04-7142-7285
[URL]http://www.century.co.jp [e-mail]support@century.co.jp
【お願い】修理をご依頼の場合、必ず事前にサポートセンターにて受付を行ってから発送をお願いします。