

7. 製品仕様

商品名	ユニバーサルブックホルダー2WAY for モニターアーム(木目調)
型番	CGMA-OP8WD
本体色	ダークブラウン
対応VESA	100×100mm
耐荷重(約)	7kg ※モニターアームの耐荷重の範囲内 でご利用ください。
寸法(約)	幅260 × 奥行36 × 高さ236mm (突起部含む)
重量(約)	570g(ボードのみ)
材質	芯材：パーティクルボード 表面：メラミン化粧シート

8. 制限事項

- 本製品を使用することによって生じた直接、間接の損害等については弊社では一切その責を負いません。
- 本製品は、医療機器、原子力機器、航空宇宙機器、軍事設備、輸送設備など人命に関わる設備や機器、および高度な信頼性を必要とする設備、機器での使用は意図されておりません。
このような設備や機器、システムなどの使用によって損害があっても弊社は一切の責任を負いません。
- イラストと実際の商品とは異なる場合があります。

9. お手入れについて

- 毎日のお手入れはやわらかい乾いた布で軽く拭いてください。
- 汚れがひどいときには、水で薄めた中性洗剤に浸した柔らかい布をきつく絞り、力を入れず軽く拭きとってください。拭きとったあとは、必ず乾いた布で水気をふき取ってください。
- アルコールや、アルコールを含んだ洗剤などを本製品につけないでください。
変色、変形、破損、故障などの原因となります。

10. サポートのご案内

【販売・サポート】 **【サポートセンター】**
株式会社 センチュリー トヨタ
〒277-0872
千葉県柏市十倉二249-329

☎04-7142-7533
(電話受付時間 平日 午前10時～午後5時まで)

【FAX】04-7142-7285
【Web】<https://www.century.co.jp>
【Mail】support@century.co.jp

お問い合わせ 修理をご依頼の場合、必ず事前にサポートセンターにて受付を行ってから発送をお願いいたします。

センチュリーサポートへご相談の際は…

商品名は、
木目調ブックホルダー
と言ってネ!

お使いのモニターアームや本製品、バックケースなどをご用意したうえでお問い合わせいただくと、対応がスムーズに進みます。

保証期間 初期不良のみ

※中古販売 / オークション等のご購入を除きます。
※修理の際、ご購入時のレシート等をご同梱いただけます。
紛失しないよう大切に保管してください。

— 本書に関するご注意 —

1. 本書の内容の一部または全部を無断転載することは固くお断りします。
2. 本書の内容については、将来予告なく変更することがあります。
3. 本書の内容については万全を期して作成いたしましたが、万一ご不審な点や誤り、記載漏れなど、お気づきの点がございましたらご連絡ください。
4. 運用した結果の影響については、[3.]項に関わらず責任を負いかねますのでご了承ください。
5. 本書の内容の抜粋または全てを弊社に無断で複製、転載、送信、配布、翻訳、改変、引用することを禁止します。
6. 本製品がお客様により不適合に使用されたり、本書の内容に従わずに取り扱われたり、またはセンチュリーおよびセンチュリー指定のもの以外の第三者により修理・変更されたこと等起因して生じた損害等につきましては、責任を負いかねますのでご了承ください。

※記載の各会社名・製品名は各社の商標または登録商標です。
※The warranty for this product is valid only in Japan. Only Japanese-language drivers and manuals are included. It does not support other language OS. Support desk is only available in Japanese. Please note that maintenance and repair services are not warranted outside Japan. All listed informations are all trademarks or registered trademarks of the respective companies.

ユニバーサルブックホルダー2WAY
for モニターアーム(木目調)
CGMA-OP8WD_m01 2024/02

ユニバーサルブックホルダー2WAY
for モニターアーム(木目調)

取付説明書
CGMA-OP8WD

このたびは本製品をお買い上げいただき、まことにありがとうございます。
本書には重要な注意事項や取り扱い方法が記載されています。
取り付け前、ご使用前には必ず本書をお読みになり、取り付けが終わったあともいつでも見られるよう大切に保管してください。

1. 製品内容

※取り付けを始める前に、次の部品がそろっているかご確認ください。

ボード本体	クリップ	固定ネジ (太：M5×10mm)	固定ネジ (細：M4×10mm)	プラワッシャー(黒)	取付説明書(本書)
x1	x2	x2	x4	x4	
				金属ワッシャー	
〈芯材〉 パーティクルボード 〈表面〉 メラミン化粧シート				x4	
※別途プラスドライバー(#2)が必要です。					

2. 取り付け前のご注意

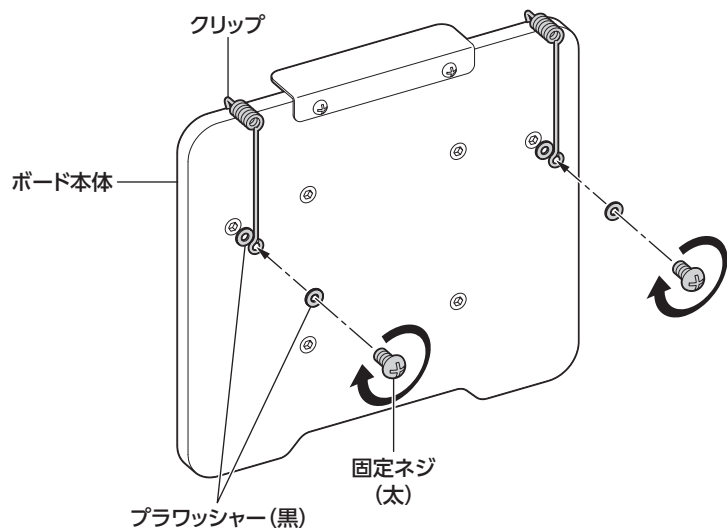
- モニターアームの取扱説明書もご参照のうえ、取り付けを行ってください。
- 本製品には小さい部品が含まれます。作業時にお子様やペットがあやまって食べたり飲み込んだりしないよう、十分ご注意ください。
- 本製品の取り付けにより、モニターアーム等に微細な傷がつくことがあります。
- 取り付けの際、本製品の部品や工具等で手を切ったりけがをしないよう、十分ご注意ください。
- 本製品は海外製造の輸入品となります。取り付けや取り付けについて分かりにくい部分がありましたら、作業をする前に弊社サポートセンター(⇒4ページ)にお問い合わせください。
- 取り付けやご使用に関して、製品の歪みなどの形状不良、きしみなどの異音が生ずるなど、少しでも違和感を感じた場合、そのままご使用にならずに弊社サポートセンター(⇒4ページ)にご連絡をお願いします。
- VESAプレートへの取り付けの際、付属の固定ネジでは長さが合わない場合は、適宜長さの合う同種のネジをホームセンター等でお買い求めください。

3. 使用上のご注意

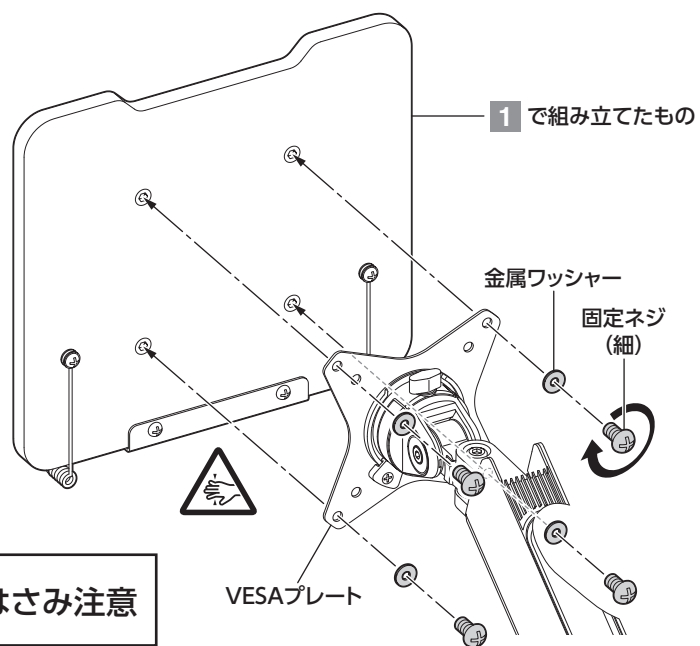
- 取り付け後も、定期的に固定部がゆるんでいないか点検を行ってください。
ゆるんだ状態で使用を続けると、思わぬけがや事故の原因となります。
- 製品の性質上、すべての環境、組み合わせでの動作を保証するものではありません。

4. 取付方法

1



2

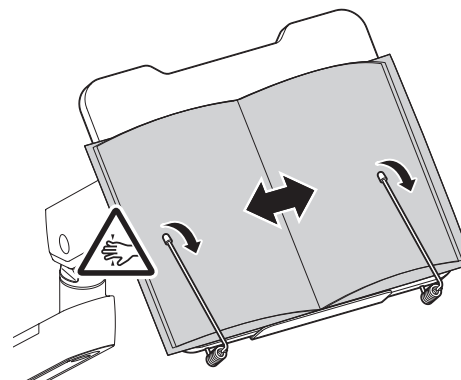


手はさみ注意

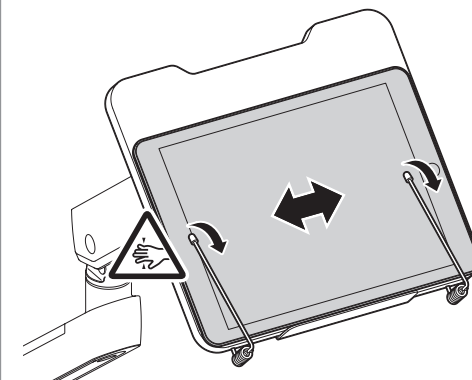
2

5. 使用例

本



タブレット



注意

本製品をガス圧式・スプリング式モニターアームに取り付けた場合、載せた物の重さによってアームの位置が上下してしまいます。

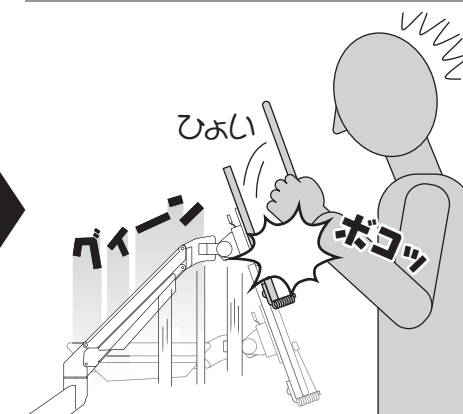
載せている物を急に持ち上げた場合、アームといっしょに本製品が跳ね上がることがありますので、思わぬケガや事故等にご注意ください。

静止状態

跳ね上がり

ガス圧式・スプリング式
モニターアーム

本製品



3