

## 《本書のおもな構成》

アームの組み立て

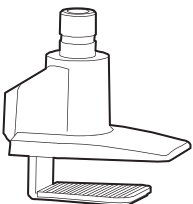
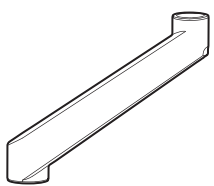
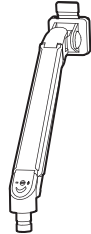
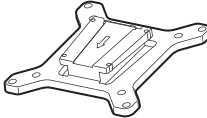
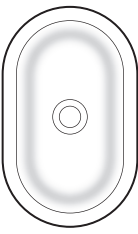




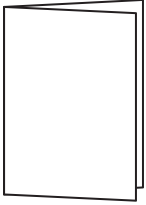
**3ページ〜**

各部の調整方法

**8ページ〜**

## 1. 製品内容

※組み立てを始める前に、次の部品がそろっているかご確認ください。

デスククランプ部 x 1 (短ボルト入り)	アーム部 x 1	ガスシリンダーアーム部 x 1	VESAマウンタ x 1	スルーデスク金具 x 1
				
ネジ (M4x14) x 4	長ボルト (M8x160) x 1	六角レンチ (M6) x 1	六角レンチ (M4) x 1	組立説明書 (本書) x 1
				

## 2. 作業前準備

### 作業をする前に

- 本製品は海外製造の輸入品となります。  
 組み立てや取り付けについて分かりにくい部分があれば、作業をする前に弊社サポートセンター(→12ページ)までお問い合わせをお願いいたします。

### 組み立て・調整に別途必要なもの

1. プラスドライバー(使用するネジにあったもの)
2. 軍手(作業時の手のはさまれやケガの防止)

### 3. 安全上のご注意

#### 《警告および注意表示について》



**警告** この表示で記載された文章を無視して誤った取り扱いをすると、人が死亡または重傷を負う可能性を想定した内容を示します。



**注意** この表示で記載された文章を無視して誤った取り扱いをすると、人が傷害ないし物的損害を負う可能性を想定した内容を示します。

#### 《絵記号の意味》



しなければいけないこと



してはいけないこと



ケガに注意



はさまれ注意

#### 取り付け前の確認事項

- 製品を取り付ける前に、製品の欠品や形状不良等がないことを必ず確認してください。  
欠品や形状不良等があった場合、設置をせずに弊社サポートセンターまでご連絡をお願いいたします。
- 製品をご使用になることでモニターや各ケーブル、机等に傷や変色が生じることがあります。あらかじめご了承ください。
- 製品ページ等に記載の寸法と、実際の製品でわずかな誤差が出る場合がございます。あらかじめご了承ください。



**警告**



製品を小さなお子様の手の触れるところに設置しないでください。

各アームの可動部に指をはさんだり、ぶつかったりするとケガの原因となり危険です。



本製品を設置する際には、必ず大人2名以上で作業を行ってください。

1人で作業を行うと、機器の破損やケガなどのおそれがあります。

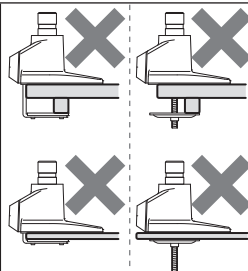


**注意**



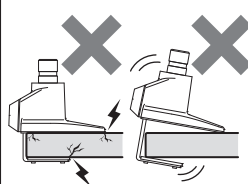
取り付けを行う机は、本製品およびモニターを支えるのに十分な強度が必要です。

凹凸があったり、強度が足りない場合、机が破損するだけでなく、モニター等の故障や、ケガの原因となり危険です。



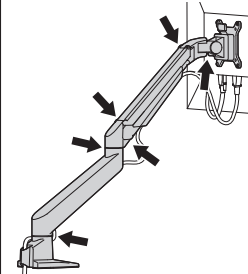
クランプ等は適切な強度で固定する。

締め付けが強すぎて机が割れてしまったり、ゆるすぎて外れてしまったりすると危険です。



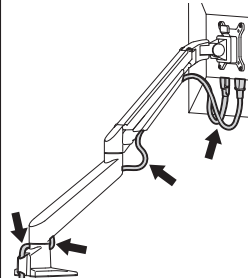
アームや関節部に指やケーブルがはさまらないように注意する。

可動させた場合に指やケーブルがはさまると、破損やケガの原因となり危険です。



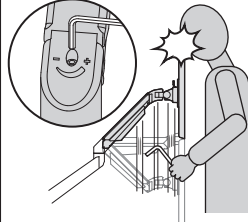
可動部を考えてケーブルを配線する。

アームを動かした際にケーブルが引っ張られることがあります。すこし余裕を持たせて配線を行ってください。また、ケーブルカバー等でケーブルの皮膜を傷つける場合があります。



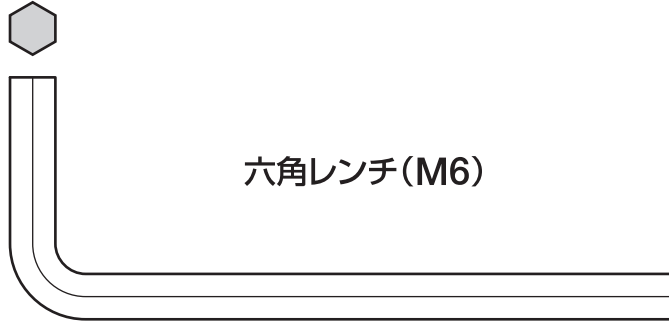
可動時や取り外しの際には、ガスダンパーの反動に注意する。

可動部をゆるめた際や、取り外しの時など、ガスダンパーは大きく動きます。ケガの原因となりますのでご注意ください。



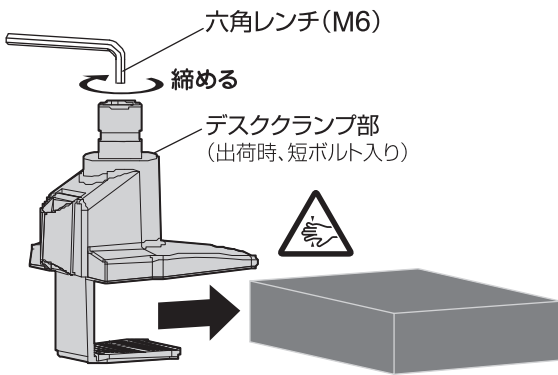
# 1 デスククランプ部を取り付けます。

使用する工具(原寸大)



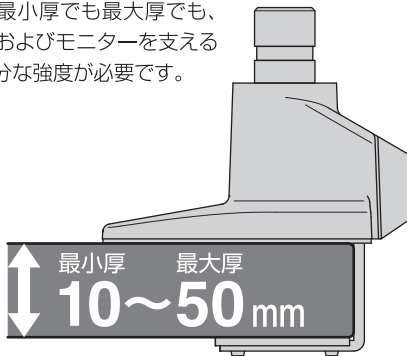
六角レンチ(M6)

## クランプ式の場合(天板にはさむ)

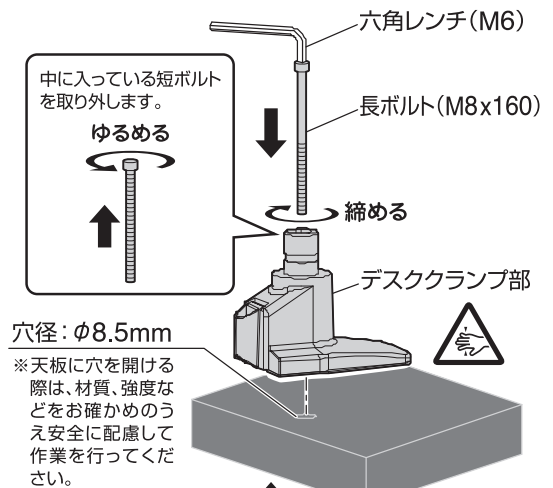


### 【取り付け可能天板厚】

※天板は最小厚でも最大厚でも、本製品およびモニターを支えるのに十分な強度が必要です。



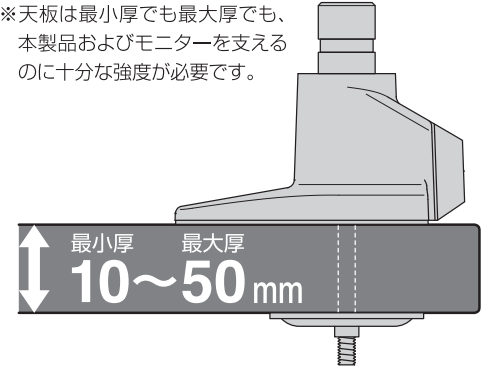
## 穴式の場合(天板に穴をあける)



※天板に穴を開ける際は、材質、強度などをお確かめのうえ安全に配慮して作業を行ってください。

### 【取り付け可能天板厚】

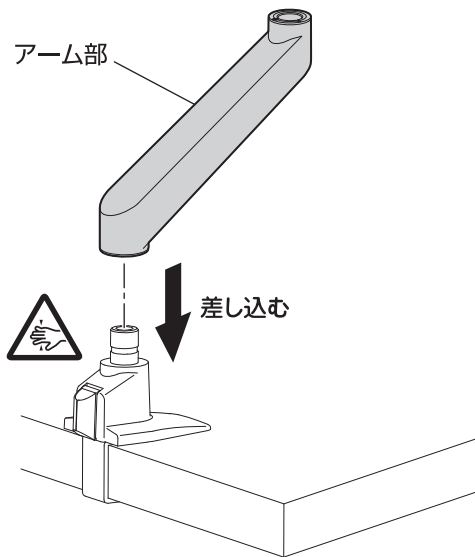
※天板は最小厚でも最大厚でも、本製品およびモニターを支えるのに十分な強度が必要です。



## 2 アーム類を取り付けます。

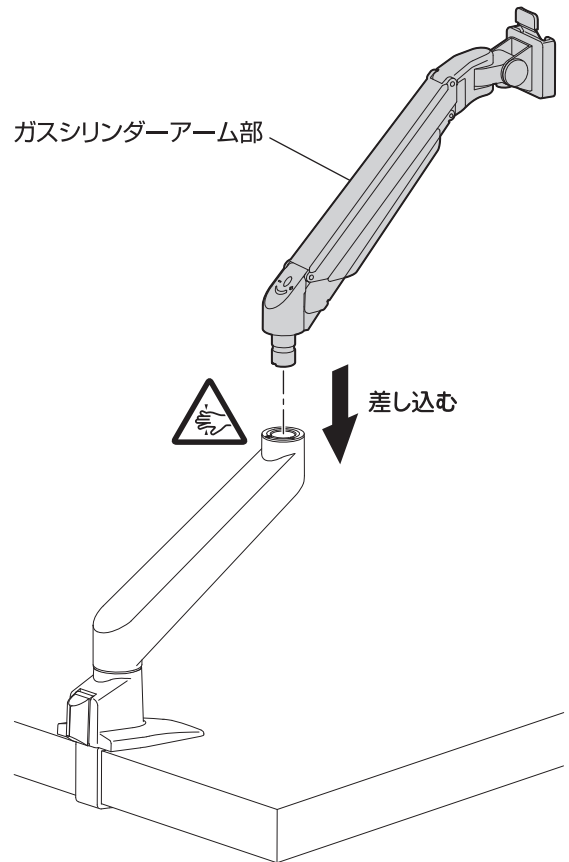
### 【手順1】

デスククランプ部にアーム部を取り付ける



### 【手順2】

アーム部にガスシリンダーアーム部を取り付ける



### 3 モニターにVESAマウンタを取り付けます。

#### 使用するネジ(原寸大)

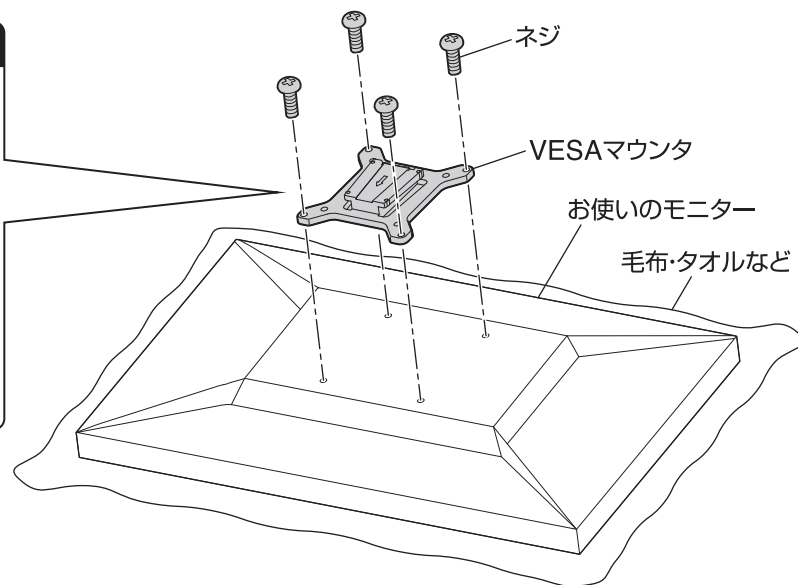
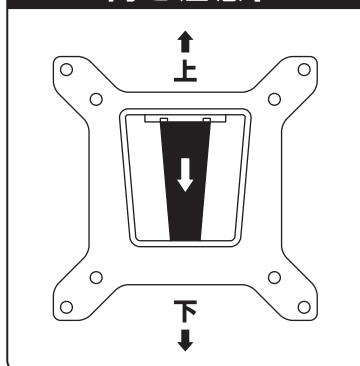


- ①お使いのモニターの取扱説明書を参照し、付属しているスタンド等を取り外します。
- ②液晶面を毛布などの柔らかい物の上に置き、液晶面や外枠に傷がつかないようにしてVESAマウンタを合わせ、VESA穴の位置を確認したらネジ(M4x14)で固定します。

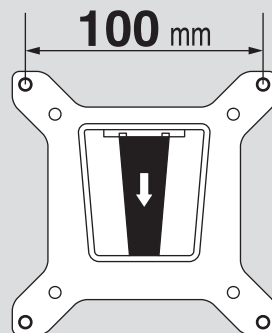
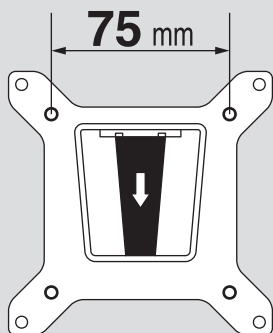


本製品に付属しているネジが合わない場合、市販の適切なネジを別途ご用意ください。  
不適切なネジを使うとモニターを故障させてしまったり、本製品を使用中にモニターが落下してしまったりと非常に危険です。  
必ずモニター指定のネジの太さ、長さを確認してから取り付けを行ってください。

#### 向き注意!



#### VESA規格 穴位置サイズ

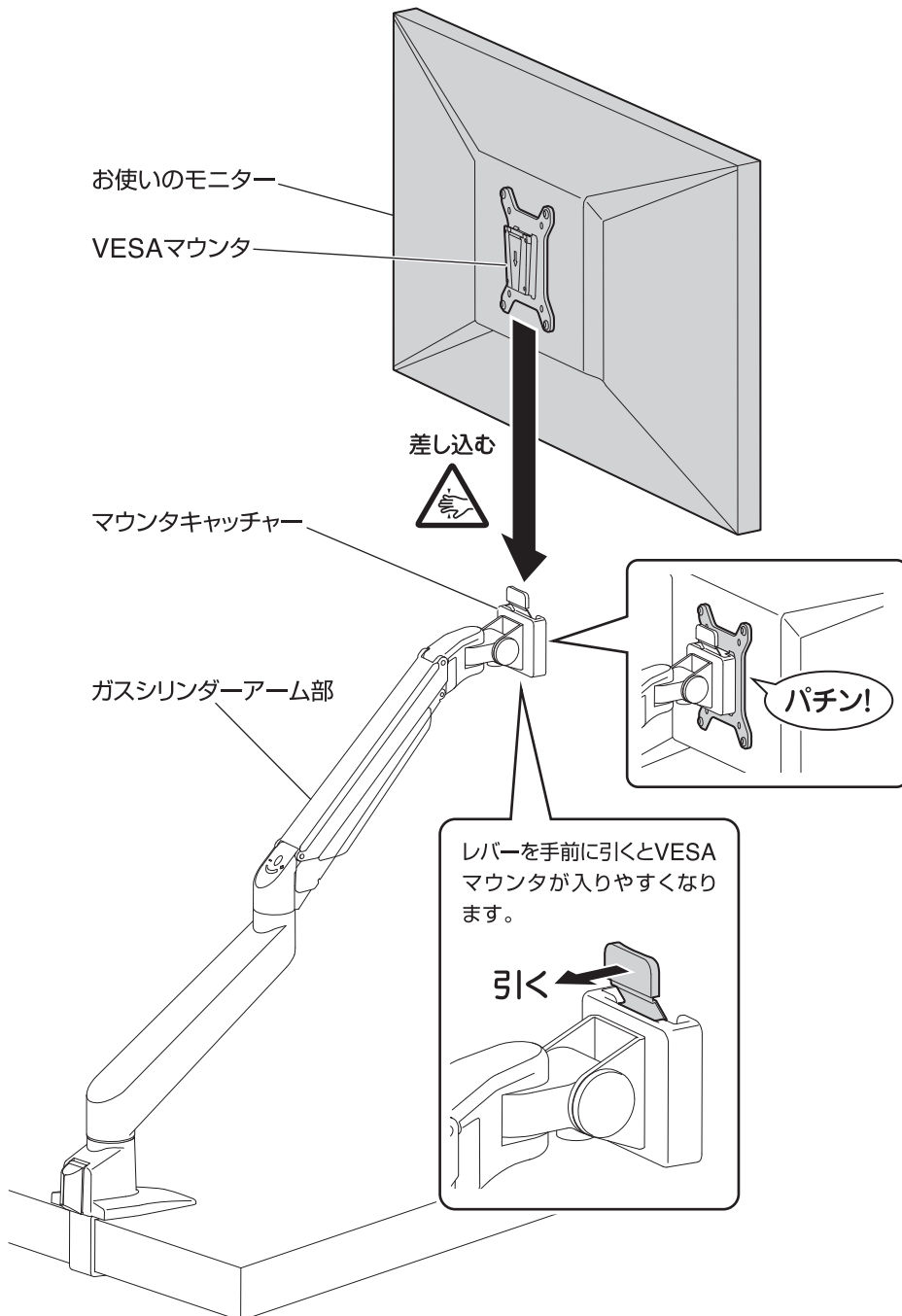


## 4 モニターを取り付けます。

3 でVESAマウンタを取り付けたモニターを、マウンタキャッチャーに差し込んで取り付けます。

※落下のおそれがありますので、この作業は必ず大人2名以上で行ってください。

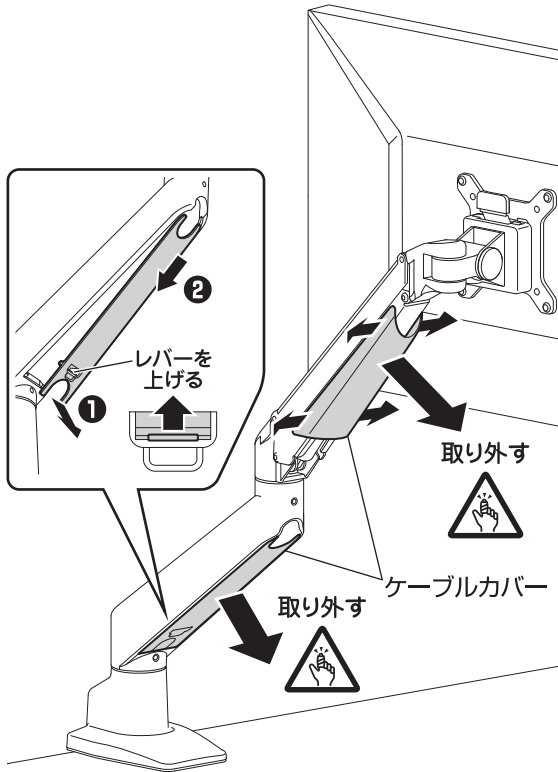
落下した場合、機器の故障だけでなく、けがなどのおそれがあります。



## 5 モニターのケーブル類を配線します。

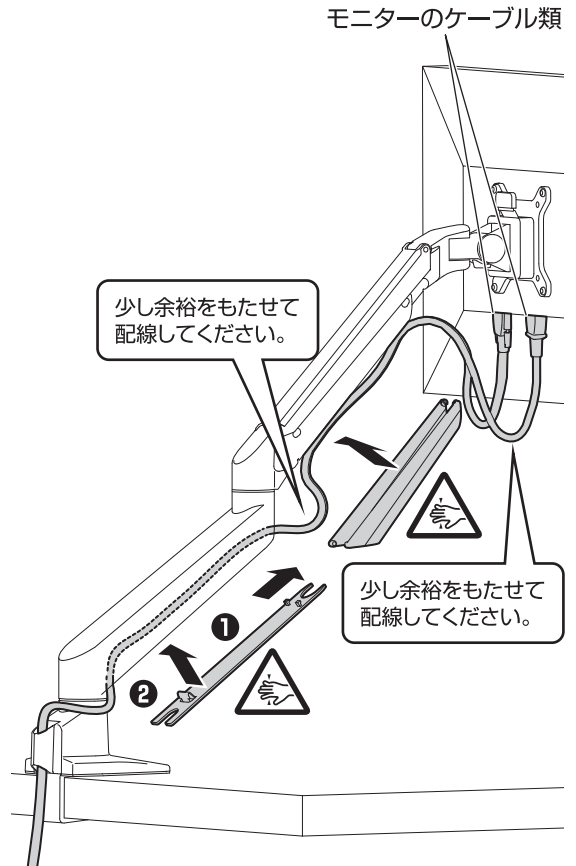
### 【手順1】

アーム部、ガスシリンダーアーム部の  
ケーブルカバーをはずす



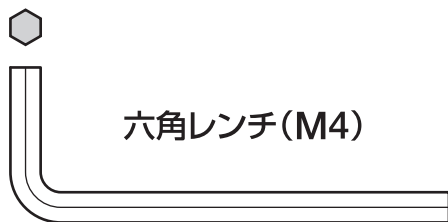
### 【手順2】

モニターのケーブル類を各アームに  
沿って配線する



# 1 アーム部・ガスシリンダー部の調整

## 使用する工具(原寸大)



六角レンチ(M4)

六角レンチ(M4)を使い、各アーム関節部の締め付けを調整します。

※この作業は必ず大人2名以上で行ってください。

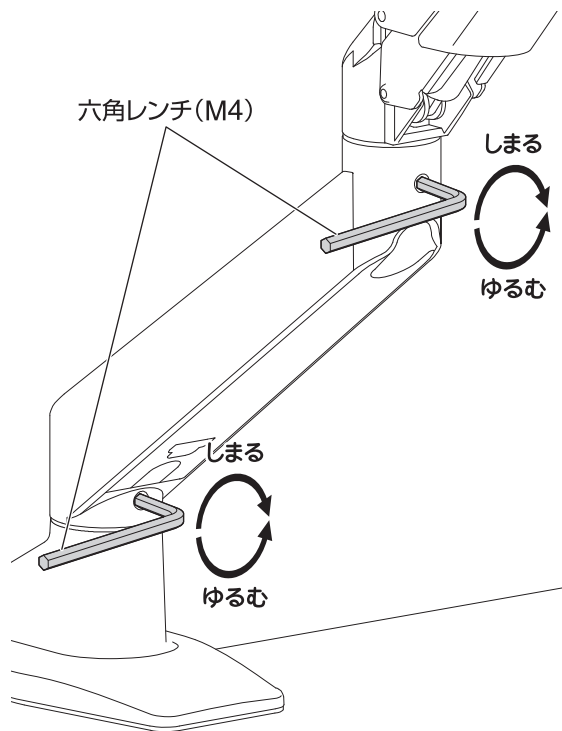
※締め付けがゆるいと、モニターやアームが不意に大きく動いて破損やケガをするおそれがあります。



工具をしっかり差し込んで調整してください。

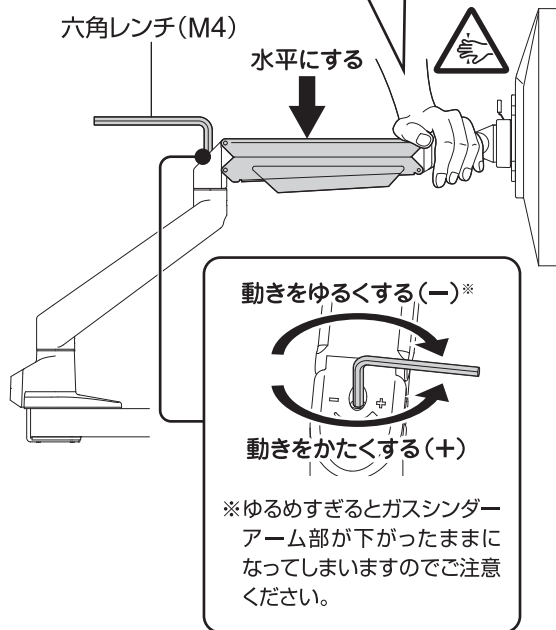
差し込みが浅いと、工具が外れて本製品に傷を付けたりケガをするおそれがあります。

### アーム部



### ガスシリンダー部

ガス圧を調整する際は、ガスシリンダーアーム部の先端を上から押して、水平にした状態で調整してください。



動きをゆるくする(-)\*



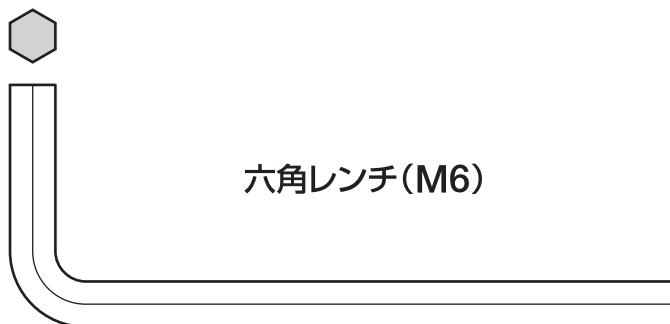
動きをかたくする(+)

※ゆるめすぎるとガスシリンダーアーム部が下がったままになってしまいますのでご注意ください。



## 2 マウンタキャッチャーの調整

### 使用する工具(原寸大)



六角レンチ(M6)を使い、マウンタキャッチャー関節部の締め付けを調整します。

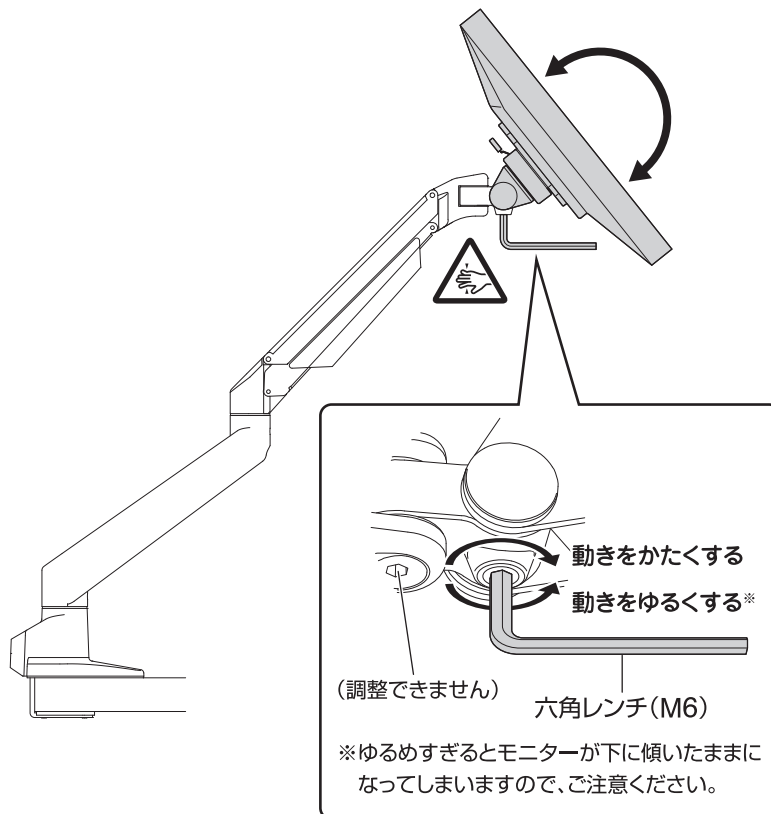
※この作業は必ず大人2名以上で行ってください。

※締め付けがゆるいと、モニターが不意に大きく動いて破損やケガをするおそれがあります。

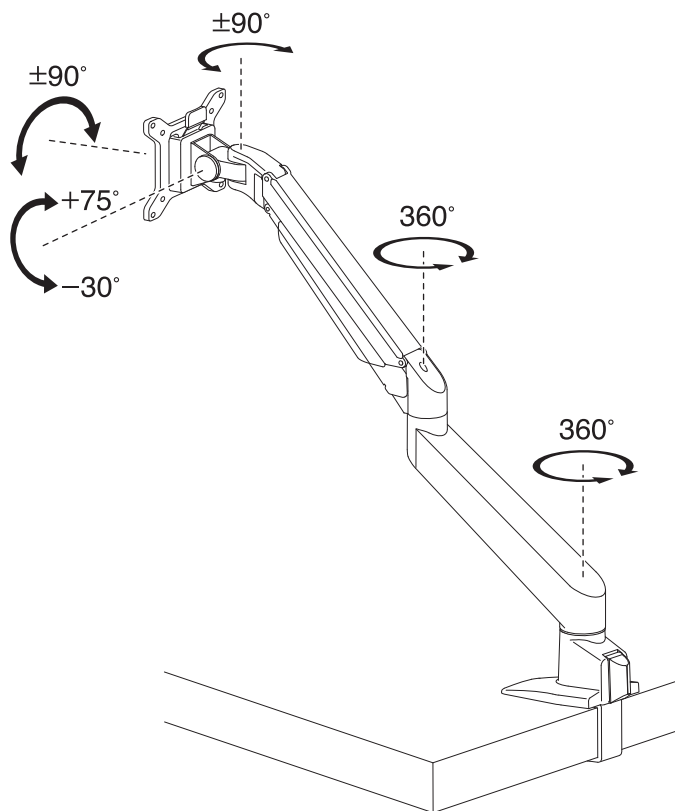


工具をしっかり差し込んで調整してください。

差し込みが浅いと、工具が外れて本製品に傷を付けたりケガをするおそれがあります。

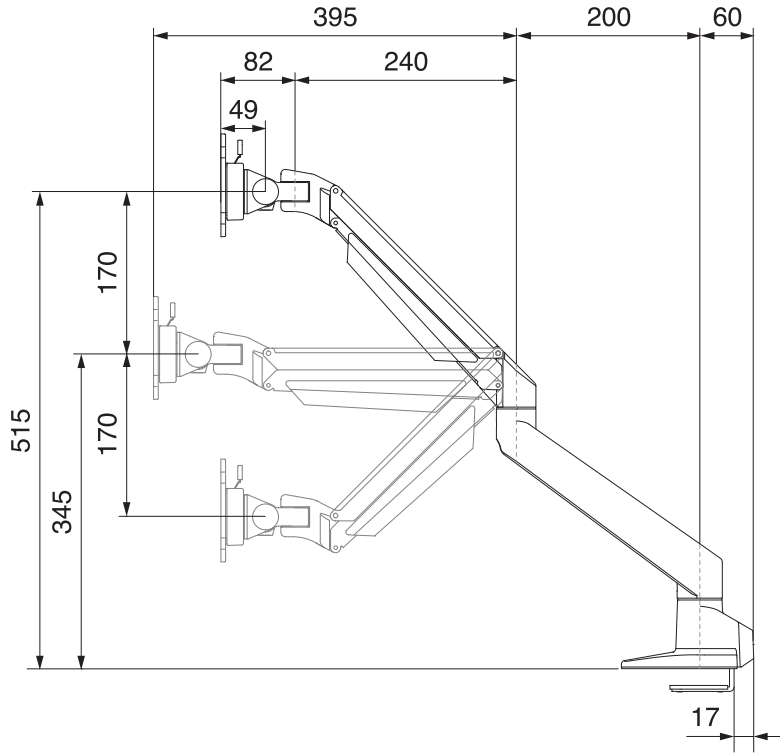


## 6. 各部の可動域



## 7. 製品寸法

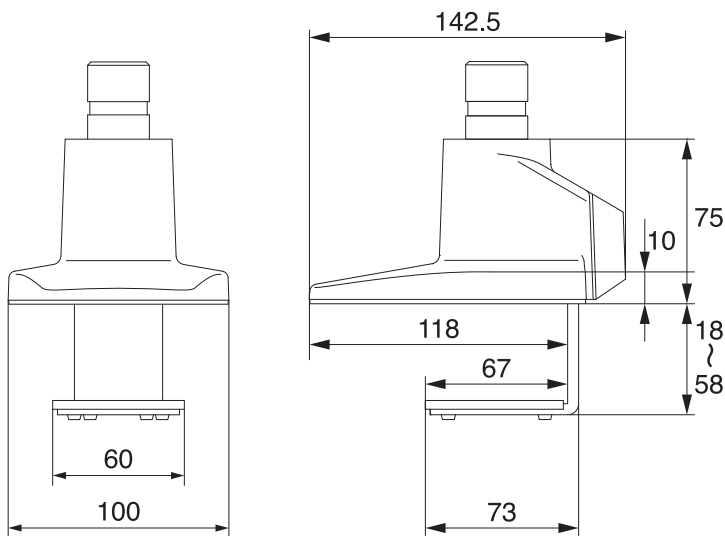
### モニターアーム全体



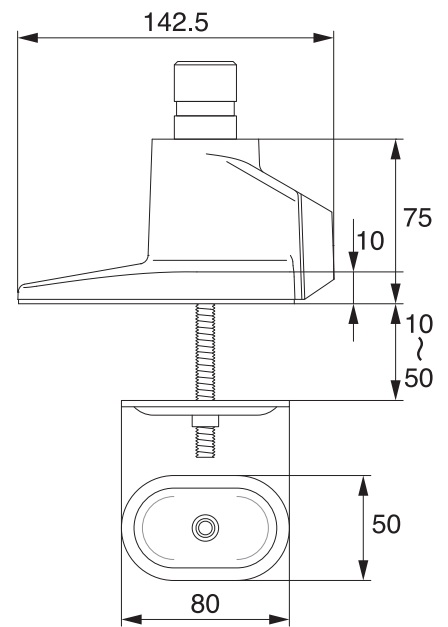
(単位:mm)

### デスククランプ部

#### 【クランプ式】



#### 【穴式】



(単位:mm)

## 8. 製品仕様

製品名	ガス圧式4軸シングルモニターアーム
型番	CGMA-4A1MWH
対応モニターサイズ	最大32インチ ※スピーカーなどで外枠が大きい場合、取り付けや回転等が行えない場合があります。
耐荷重	2～10kg
昇降	340mm
上下調整角度	上向き：75°、下向き：30°
左右調整角度	±90°
水平回転調整角度	360°
垂直回転調整角度	±90°
対応VESA穴規格	75×75mm、100×100mm
適応天板厚	10～50mm
本体重量	約3kg
アルミ部分の素材	A380

## 9. サポートのご案内

### 【販売・サポート】

株式会社 センチュリー



CENTURY

### 【サポートセンター】

〒277-0872

千葉県柏市トヨフタ(十余二)249-329

☎04-7142-7533

(電話受付時間 平日 午前10時～午後5時まで)

【FAX】04-7142-7285

【Web】<http://www.century.co.jp>

【Mail】[support@century.co.jp](mailto:support@century.co.jp)

### ～お願い～

修理をご依頼の場合、必ず事前にサポートセンターにて受付を行ってから発送をお願いいたします。

商品の性質上、すべての環境、組み合わせでの動作を保証するものではありません。

### — 本書に関するご注意 —

1. 本書の内容の一部または全部を無断転載することは固くお断りします。
2. 本書の内容については、将来予告なく変更することがあります。
3. 本書の内容については万全を期して作成いたしました。が、万一ご不審な点や誤り、記載漏れなど、お気づきの点がございましたらご連絡ください。
4. 運用した結果の影響については、【3.】項に関わらず責任を負いかねますのでご了承ください。
5. 本製品がお客様により不適當に使用されたり、本書の内容に従わずに取り扱われたり、またはセンチュリーおよびセンチュリー指定のもの以外の第三者により修理・変更されたこと等に起因して生じた損害等につきましては、責任を負いかねますのでご了承ください。

※記載の各会社名・製品名は各社の商標または登録商標です。

※This product version is for internal Japanese distribution only.

It comes with drivers and manuals in Japanese.

This version of our product will not work with other languages operating system and we provide help support desk in Japanese only.

## 保証事項

1. 正常な使用状態で、万一故障した場合には本保証書の保証規定にしたがい、無償修理いたします。
2. 保証期間内であっても以下のような場合には有償修理となります。
  - a. 購入日を証明する資料を提示されない場合。
  - b. 購入日を証明する資料の字句を書き換えた場合。
  - c. 火災、地震、水害、落雷、その他の天災地変、公害や異常電圧による故障および損傷。
  - d. お買い上げ後の輸送、移動等における落下・衝撃等、お取扱いが適当でないために生じた故障および損傷。
  - e. 接続している他の機器に起因して生じた本製品の故障および損傷。
  - f. 消耗品の交換、および当社以外での修理・改造・調整・分解などをされた場合。
  - g. 正常なご使用において消耗部品が自然消耗・摩耗・劣化等した場合。
  - h. 中古販売・オークション等の個人間売買・譲渡によって製品を入手した場合。
3. 本製品の使用によって生じた直接・間接の故障(データの損失等)については当社は一切その責任を負うことはできません。
4. 無償保証期間内外を問わず、すべて送料/バックによる修理対応とさせていただきます。尚、保証期間内の送料は、発送時はおお客様のご負担、修理完了後の商品の返送時は弊社の負担とさせていただきます。保証期間外の送料は往復ともお客様負担とさせていただきます。
5. 本保証書は再発行いたしませんので大切に保管してください。
6. 本保証書は、日本国内においてのみ有効です。  
This warranty is valid only in Japan.

保証期間

ご購入から **1** 年間

※中古販売/オークション等のご購入を除きます。

※保証期間内の修理の際、ご購入時のレシート等をご同梱いただけます。

紛失しないよう大切に保管してください。

ガス圧式4軸シングルモニターアーム(CGMA-4A1MWH)  
組立説明書

CGMA\_4A1MWH\_m01\_20220421