

CIF-S2PCIe 取扱説明書

Issue : 2018/09/12

ポートを増やしタイ

シリアル x2ポートPCI Express x1接続インターフェイスカード

このたびは CIF-S2PCIe をお買い上げいただき、まことにありがとうございます。
ご使用前に本説明書を必ずお読みください。
また本書は保証書も兼ねておりますので、大事に保管してください。

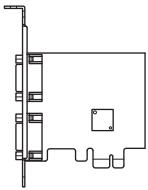
制限事項

- 本製品を使用することによって生じた、直接・間接の損害、データの消失等については、弊社では一切その責を負いません。
- 本製品は、医療機器、原子力機器、航空宇宙機器、など人命に関わる設備や機器、および高度な信頼性を必要とする設備、機器での使用は意図されておりません。このような環境下での使用に関しては一切の責任を負いません。
- ラジオやテレビ、オーディオ機器の近くでは誤動作することがあります。必ず離してご使用ください。
- 本製品（ソフトウェアを含む）は日本国内での使用を前提としており、日本国外で使用された場合の責任は負いかねます。

ご使用前に

- 本書の内容等に関しましては、将来予告なしに変更することがあります。
- 本書の内容に関しましては、万全を期して作成しておりますが、万一ご不審な点や誤りなどお気づきのことがありましたら、弊社サポートセンターまでご連絡いただきますようお願いいたします。
- 本製品を使用することによって生じた、直接・間接の損害、データの消失等については、弊社では一切その責を負いません。
- Windows は Microsoft Corporation の登録商標です。
- 改良のため、予告なく仕様を変更することがあります。

製品内容



CIF-S2PCIe本体



取扱説明書 / 保証書
(本書)

保証書・保証規定

1. 本製品の保証は本書に明示した期間、条件のもとにおいて無償修理または交換をお約束するものです。したがって、本保証によってお客様の法律上の権利を制限するものではありません。
2. 本保証は、本保証書に明記された保証期間を設けております。販売店にて記載された日付より保証期間が発生するものとします。取扱説明書の注意書きにしたがって、正常な使用状態で万が一保証期間中に故障した場合には無償で修理いたします。(修理が不可能な場合は在庫との関係上、相当品をもって換させていただきます場合がございます。)
3. 保証期間中であっても以下のような場合には保証いたしません。
 - a. 保証書を提示されない場合。
 - b. 販売店印、購入年月日等の未捺印・未記入、および字句を書き換えた場合。
 - c. 火災、地震、水害、落雷、その他の天災地変、公害や異常電圧による故障および損傷。
 - d. 事故等の外部要因に起因する故障および損傷。
 - e. お買い上げ後の輸送、移動等における落下・衝撃等、お取り扱いが適当でないために生じた故障および損傷。
 - f. 接続している他の機器に起因して生じた本製品の故障および損傷。
 - g. 特定機種でのみ発生する動作不良等。(相性の問題)
 - h. 説明書に記載の使用法、または注意に反するお取り扱いによって生じた故障および損傷。
 - i. 改造またはご使用の責任に帰すると認められる故障および損傷。
 - j. 正常なご使用において消耗品が自然消耗、摩耗等した場合。
 - k. オークション等を含む個人間売買や中古販売、または譲渡によって製品を購入した場合。
4. 無償保証期間内外を問わず、すべてセンドバックによる修理対応とさせていただきます。尚、保証期間外の送料は、発送時はお客様の負担、修理完了後の商品の返送時は弊社の負担とさせていただきます。保証期間外の送料は、往復ともお客様負担とさせていただきます。
5. 本保証、または他のいかなる明示または暗示の保証のもとでも、弊社の責任は上記に規定する修理に限られます。いかなる保証違反についても、これらの救済を唯一の救済手段といたします。弊社は、保証違反または他のいかなる法理論から生じる直接的、特別、付随的または間接的な損害について責任を負いかねます。弊社が責任を負いかねるこれらのものは、逸失利益、ダウンタイム(機能停止期間)、顧客からの信用、設備および財産への損害または交換、およびお客様の製品を含むシステムに蓄積されていた、または共に使用されたいかなるプログラムまたはデータの修復、再プログラミング、複製にかかる費用が含まれます。
6. 修理期間中の保証に關しては、弊社到着日から返送日までの日数分、保証期間を延長させていただきます。延長保証を受ける際には、弊社からの修理完了報告書を添付していただく必要があります。
7. 保証内、有償に関わらず、交換した不良部品の所有権は、当社に帰属するものとします。交換した不良部品の返却は致しかねますのでご了承ください。また、いかなる場合も交換部品の先出し出荷及び販売は行いません。
8. 製品の保守部品の保管期間は生産完了後3年間とさせていただきます。その後の修理等に関するご要望にはお応えいたしかねる場合がございます。
9. 保証書は再発行いたしませんので大切に保管してください。
10. 本保証は日本国内でのみ有効とさせていただきます。日本国外への保守対応、修理対応は行いません。
This warranty is valid only in Japan.

保証期間

ご購入から **1** 年間

- ※中古販売/オークション等のご購入を除きます。
- ※保証期間内の修理の際、ご購入時のレシート等をご同梱いただけます。
紛失しないように大切に保管してください。

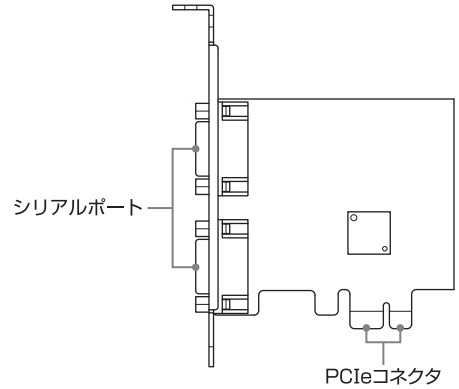
【販売・サポート】

株式会社 センチュリー

【サポートセンター】

〒277-0872 千葉県柏市トヨフタ(十余二)249-329
TEL : 04-7142-7533(平日 午前10時 ~ 午後5時まで) / FAX : 04-7142-7285
■<http://www.century.co.jp> ■e-mail : support@century.co.jp
【お願い】修理をご依頼の場合、必ず事前にサポートセンターにて受付を行ってから発送をお願いいたします。

各部の名称



製品仕様

- 型番 : CIF-S2PCIe
- 商品名 : 『ポートを増やしタイ』
シリアル x2ポートPCI Express x1接続インターフェイスカード
- インターフェイス : RS-232C 2ポート
- インターフェイス形状 : D-SUB 9ピン
- バスインターフェイス : PCI Express 1レーン
- 転送レート : 150 / 300 / 600 / 1200 / 2400 / 9600 / 19200 / 38400 / 57600 / 115200 bps
(実際の転送レートは接続機器に依存します。)
- コントローラIC : Moschip MCS9922CV (16C550UART互換IC)
- 通信パラメータ : [ビットデータ]5/6/7/8
[スタートビット]1
[ストップビット]1/1.5/2
[パリティ]偶数 / 奇数 / なし
[フロー制御]Xon / Xoff, なし
- 温度 / 湿度 : 温度 5°C~35°C / 湿度 20%~80%
(結露しないこと、接続するPCの動作範囲内であること。)

※製品の性質上、すべての環境、組み合わせでの動作を保証するものではありません。

対応機種

- PCI Express x1 ~ x16スロットを搭載したPC/AT互換機
- ※intelチップセット搭載モデル推奨。
- ※CPU 2GHz/メインメモリ 1GB以上推奨。
- ※ロープロファイルPCには対応しません。

対応OS

- Windows 10/Windows 8(8.1)/Windows 7/Windows Vista
- ※Windows RT, Starter Edition, Embeddedは動作対象外となります。
- ※上記以外のOSでは動作しません。
- ※Windows Updateにて最新の状態(Service Pack含む)にしてご使用ください。
最新ではない環境での動作はサポート対象外となります。
また、Mac+BootCampでのWindows環境には対応しません。

デバイスドライバーについて

本製品のデバイスドライバーは弊社ウェブサイトにて提供しています。
サイトに記載の無いようをご参照の上、インストールを行ってください。
【ダウンロードURL】<http://www.century.co.jp/support/download/afc/>

dongle(認証キー)の動作について

本製品でのdongle(認証キー)の動作はサポート対象外となりますので、あらかじめご了承ください。

I/Oアドレスの設定について

I/O アドレスは自動的に割り振られます。手動での設定はできませんので、あらかじめご了承ください。

本製品はシリアル/パラレルインターフェイスを提供するものですが、お使いのシリアル/パラレル機器との動作を完全に保証するものではありません。
また、ご使用のPC、OSやアプリケーションによっては正常に動作しない場合がございますのであらかじめご了承ください。

裏面へ続きます

PCへの組み込み

注意

■取り付けの前に

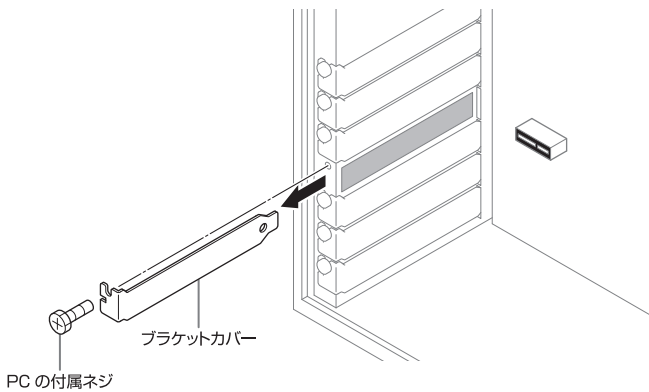
インターフェイスカードを接続する際には、静電気に十分注意してください。人体に滞留した静電気が精密機器を故障させる原因になることがあります。作業の前に、金属のフレームなどに触れて放電するか、静電気防止バンドなどをお使いください。
また、マザーボードには電源 OFF 時も通電している場合がありますので、取り付けの際は PC の電源を切り、コンセントを抜いた状態で行うようにしてください。

お使いの PC の拡張カード取り付け手順にしたがって、インターフェイスカードを PC に取り付けます。

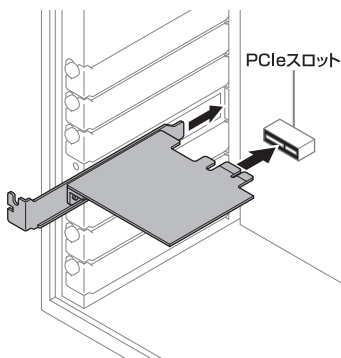
本製品の取り付けにはブラケットを止めるためのネジが必要になりますが、PC によってはブラケット部分にネジが付属していない場合がございます。その場合、ネジは別途ご用意ください。

組み込み例

- 1 PC 背面のブラケットカバーを取り外します（ブラケットカバーを止めていた PC の付属ネジはなくさないようにしてください）。



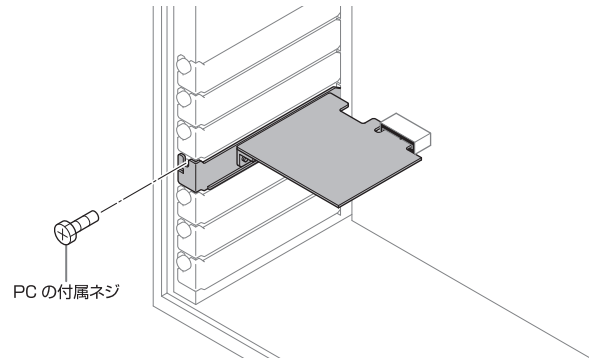
- 2 本製品を PCIe スロットにしっかりと差し込みます。



注意 フレームやコネクタで手を切らないようにご注意ください。

PCへの組み込み(つづき)

- 3 PC の付属ネジを使い、本製品のブラケットを取り付けます。



注意 フレームやコネクタで手を切らないようにご注意ください。

※図は接続の一例です。詳しい取り付け方法は PC の取扱説明書をご参照ください。
また、本製品に接続する USB 機器のご利用方法については、各機器の取扱説明書をご参照ください。

デバイスドライバーのインストール

本製品のデバイスドライバーは、下記弊社ウェブサイトにてご提供、ご案内しています。サイトの内容をご参照の上、インストールを行ってください。

ダウンロードURL

<http://www.century.co.jp/support/download/ifc/>

安全上のご注意

【安全上の注意】<必ず守っていただくようお願いします>

- ご使用の前に、安全上の注意をよくお読みの上、正しくご使用ください。
- この項に記載しております注意事項、警告表示には、使用者や第三者への肉体的危害や財産への損害を未然に防ぐ内容を含んでおりますので、必ずご理解の上、守っていただくようお願いいたします。

■次の表示区分に關しましては、表示内容を守らなかった場合に生じる危害、または損害程度を表します。

警告 この表示で記載された文章を無視して誤った取り扱いを行うと、人が死亡または重傷を負う可能性があります。

注意 この表示で記載された文章を無視して誤った取り扱いを行うと、人が障害または物的障害を負う可能性があります。

警告

- 煙が出る、異臭がする、異音ができる**
煙が出る、異臭がする、異音ができるときはすぐに機器の電源スイッチを切り、電源プラグをコンセントから抜いてお買い上げの販売店へ修理を依頼されるか、弊社サポートセンターまでご連絡ください。
- 機器の分解、改造をしない**
機器の分解、改造をすることは火災や感電の原因となります。点検および修理は、お買い上げの販売店へ依頼されるか、弊社サポートセンターまでご連絡ください。
- 機器の内部に異物や水を入れない**
筐体のすきまから内部に異物や水が入った場合は、すぐに機器の電源スイッチを切り、電源プラグをコンセントから抜いてお買い上げの販売店へ修理を依頼されるか、弊社サポートセンターまでご連絡ください。
- 湿度の高い場所、水気のある場所では使用しない**
台所や風呂場など、湿度の高い場所、水気のある場所では使用しないでください。感電や機器の故障、火災の原因となります。
- 不安定な場所に機器を置かない**
くらついた台の上や傾いた場所、不安定な場所に機器を置かないでください。落ちたり、倒れたりしてけがの原因になることがあります。そのまま使用されると火災の原因になる可能性があります。
- 電源の指定許容範囲を守る**
機器指定の電圧許容範囲を必ず守ってください。定格を超えた電圧での使用は火災や感電、故障の原因となります。
- 電源コード、接続コードの取扱いについて**
電源コード、接続コードの上に機器本体や重い物を置いたり、釘等で固定すると傷ついて芯線の露出や断線等による火災や感電の原因となったり、機器の故障につながりますので必ず避けてください。また、足を引っかけるおそれのある位置等には設置しないでください。
- 雷が降り出したら電源コードに触れない**
感電したり火災の原因となります。
- ぬれた手で機器に触れない**
ぬれたままの手で機器に触れないでください。感電や故障の原因となります。

注意

- 設置場所に関する注意事項**
以下のような場所に置くと火災や感電、または故障の原因となります。
 - ・ 台所、ガスレンジ、フライヤーの近くなど油煙がつけやすいところ
 - ・ 浴室、温泉、台所など、湿度の高いところ、雨や水しぶきのかかるところ
 - ・ 常に5℃以下になる低温なところや40℃以上の高温になるところ
 - ・ 火花があたるところや、高温度の熱源、炎が近いところ
 - ・ 有機溶剤を使用しているところ、腐食性ガスのあるところ、潮風があたるところ
 - ・ 金属粉、研削材、小麦粉、化学調味料、紙屑、木材チップ、セメントなどの粉塵、ほこりが多いところ
 - ・ 機械加工工場など切削油または研磨油が立ち込めるところ
 - ・ 食品工場、調理場など、油、酢、揮発したアルコールが立ち込めるところ
 - ・ 直射日光があたる場所
- 長期間使用しない場合は接続コードを外す**
長期間使用しない場合は接続コードを外して保護してください。
- 機器を移動するときは接続コード類をすべて外す**
移動する際は必ず接続コードを外して行ってください。接続したままの移動はコードの断線等の原因となります。
- 小さいお子様を近づけない**
お子様が機器に乗ったりしないよう、ご注意ください。怪我等の原因になることがあります。
- 静電気にご注意ください**
本製品は精密電子機器ですので、静電気を与えると誤動作や故障の原因となります。