

CIF-U31A2 取扱説明書

(保証書付き)

Issue : 2024/04/12

ポートを増やし タイ

USB3.1 Gen2 PCI Express x4接続
インターフェイスカード

このたびは本製品をお買い上げいただき、まことにありがとうございます。
ご使用前に、本説明書を必ずお読みください。
また本書は保証書も兼ねておりますので、大事に保管してください。

制限事項

- 本製品を使用することによって生じた、直接・間接の損害、データの消失等については、弊社では一切その責を負いません。
- 本製品は、医療機器、原子力機器、航空宇宙機器、軍事設備、輸送設備など人命に関わる設備や機器、および高度な信頼性を必要とする設備、機器での使用は意図されておりません。このような設備や機器、システムなどの使用によって損害があっても弊社は一切の責任を負いません。
- ラジオやテレビ、オーディオ機器の近くでは誤動作することがあります。必ず離してご使用ください。
- 本製品(ソフトウェアを含む)は日本国内での使用を前提としており、日本国外で使用された場合の責任は負いかねます。
- 本製品は本書記載の環境にて動作検証を行っておりますが、製品リリース以降のバージョンアップ等により動作に制限が出る可能性があります。恒久的なサポートを保証するものではありません。

ご使用前に

- 本書の内容に関しましては、将来予告なしに変更することがあります。
- 本書は万全を期して作成しておりますが、万一ご不審な点や誤りなどお気づきのことがありましたら、弊社サポートセンターまでご連絡いただけますようお願いいたします。
- 本書記載の各商品、および製品、社名は各社の商標ならびに登録商標です。
- イラストと実際の商品とは異なる場合があります。
- 改良のため、予告なく仕様を変更することがあります。

製品内容

※本製品の取り付け・取り外しに用いるプラスドライバー(サイズ#2)は別途ご用意ください。

- CIF-U31A2 本体
- ロープロファイル用ブラケット
- 予備取付ネジ(2本)
- ドライブCD-ROM
- 取扱説明書/保証書(本書)

保証書・保証規定

- 弊社の保証は本書に明示した期間、条件のもとにおいて無償修理または交換をお約束するものです。したがって、本保証によってお客様の法律上の権利を制限するものではありません。
- 本製品は、本保証書に明記された保証期間を設けております。販売日より発行された購入証明書に記載された日付より保証期間が発生するものとします。取扱説明書の注意書きにしたがって、正常な使用状態で万一保証期間内に故障した場合には無償で修理いたします。(修理が不可能な場合は在庫などの関係上、相当品をもって換えさせていただきます。)ご購入証明書は、販売店の発行した弊社製品の型番と購入日が記載された領収書や納品書を指します。通販等で領収書や納品書が無い場合はご購入履歴を印刷した物を添付してください。
- 保証期間中であっても以下のような場合には保証いたしかねます。
 - 購入日を証明する資料が提示されない場合。
 - 購入日を証明する資料が改ざんされた疑いのある場合。
 - 火災、地震、水害、落雷、その他の天災地変、公害や異常電圧による故障および損傷。
 - 事故等の外部要因に起因する故障および損傷。
 - お買い上げ後の輸送、移動等における落下・衝撃等、お取り扱いが適当でないために生じた故障および損傷。
 - 接続している他の機器に起因して生じた本製品の故障および損傷。
 - 特定機種でのみ発生する動作不良等。(相性の問題)
 - 説明書に記載の使用法、または注意に反するお取り扱いによって生じた故障および損傷。
 - 改造またはご使用の責任に帰すると思われる故障および損傷。
 - 正常なご使用において消耗品が自然消耗、摩耗等した場合。
 - オークション等を含む個人間売買や中古販売、または譲渡によって製品を入手した場合。
- 保証期間内外を問わず、すべて送付パックによる修理対応とさせていただきます。尚、保証期間内の送料は、発送時はおお客様のご負担、修理完了後の製品の返送時は弊社の負担とさせていただきます。保証期間外の送料は、往復ともお客様負担とさせていただきます。
- 本保証、または他のいかなる黙示または明示の保証のもとでも、弊社の責任は上記に規定する修理に限られます。いかなる保証違反についても、これらの救済を唯一の救済手段といたします。弊社は、保証違反または他のいかなる法理論から生じる直接的、特別、付随的または間接的な損害について責任を負いかねます。弊社が責任を負いかねるこれらのものには、逸失利益、ダウンタイム(機能停止期間)、顧客からの信用、設備および財産への損害または交換、およびお客様の製品を含むシステムに蓄積されていた、または共に使用されたいかなるプログラムまたはデータの修復、再プログラミング、複製にかかる費用等が含まれます。
- 修理期間中の保証に関しては、弊社到着日から返送日までの日数分、保証期間を延長させていただきます。延長保証を受ける際には、弊社からの修理完了報告書を添付していただく必要があります。
- 保証内、有償に関わらず、交換した不良部品の所有権は、当社に帰属するものとします。交換した不良部品の返却は致しかねますのでご了承ください。また、いかなる場合も交換部品の先出し出荷及び販売は行いません。
- 製品の保守部品の保証期間は生産完了後3年間とさせていただきます。その後の修理等に関するご要望にはお応えいたしかねる場合がございます。
- 保証書は再発行いたしませんので大切に保管してください。
- 本保証は日本国内でのみ有効とさせていただきます。日本国外への保守対応、修理対応は行いません。
This warranty is valid only in Japan.

保証
期間

ご購入から
6ヶ月

※中古販売/オークション等のご購入を除きます。
※保証期間内の修理の際、ご購入時のレシート等をご同梱いただきます。
紛失しないように大切に保管してください。

【販売・サポート】
株式会社 センチュリー

【サポートセンター】
〒277-0872 千葉県柏市十条2-249-329

TEL 04-7142-7533

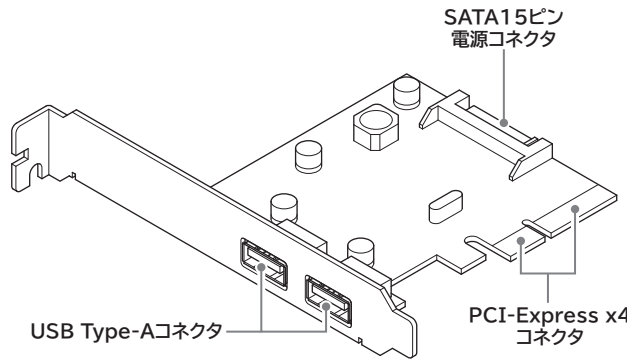
(平日 午前10時 ~ 午後5時まで)

FAX 04-7142-7285

[URL] <https://www.century.co.jp>
[e-mail] support@century.co.jp

■お願い : 修理をご依頼の場合、必ず事前にサポートセンターにて受付を行ってから発送をお願いいたします。

各部の名称



製品仕様

商品名	ポートを増やしタイ USB 3.1 Gen2 PCI Express x4接続インターフェイスカード
型番	CIF-U31A2
インターフェイス	USB 10Gbps
USBインターフェイス形状	USB 10Gbps Type-A コネクタ x2
バスインターフェイス	PCI Express 3.0 x4 (内部ASM3142はPCI Express 3.0 x2にて動作)
USBホストコントローラ	ASMedia ASM3142
寸法(約)	幅68.8 × 奥行80mm(ブラケット部含まず)
温度・湿度	温度 5℃~35℃・湿度 20%~80% (結露しないこと、接続するPCの動作範囲内であること)

対応機種

Windows	■PCI Express x4~x16スロットを搭載した Windows PC
Mac	■PCI Expressスロットを標準搭載した 2008年~2012年、2019年モデルのMac Pro ※Thunderbolt-PCIeエンクロージャー経由の接続はサポート外と なります。

対応OS

Windows	■Windows 11 / 10 / 8.1(8) / 7 ※Enterprise等の特定用途向けOSに起因するトラブルはサポート 対象外となります。 ※Windows Updateにて最新の状態(Service Pack含む)にして ご使用ください。 最新ではない環境での動作はサポート対象外となります。
Mac	■macOS 14.4.1/13.6.6/12.7.4/11.7.10/10.15.7/ 10.14.6/10.13.6/10.12.6/10.10.5/10.9.5 ※上記以外のOSはサポート外となります。 (10.11.xでは動作しません)



注意

- ※32Bit PCIスロット、PCI Express x1、x2スロットには接続できません。
- ※本製品にUSBケーブルは付属しません。別途お買い求めください。
- ※お使いのPCのスペックや、接続するUSBデバイスによりUSB 10Gbpsの転送速度を最大限発揮できない場合がございます。あらかじめご了承ください。
- ※USB 5Gbps/2.0機器を接続する場合は、それらの機器がサポートしている最大転送レートとなります。
- ※Thunderbolt 3機器、Alternateモード準拠の機器の接続はできません。
- ※MacPro等、SATA15ピン電源ケーブルを接続できず、電力不足になる場合は、セルフパワータイプのUSBハブ等をご使用ください。



注意

製品の性質上、すべての環境、組み合わせでの動作を保証するものではありません。

PCへの組み込み



注意

■取り付けの前に

- インターフェイスカードを接続する際には、静電気に十分注意してください。人体に滞留した静電気が精密機器を故障させる原因になることがあります。作業の前に、金属のフレームなどに触れて放電するか、静電気防止バンドなどをお使いください。
- また、マザーボードは電源OFF時も通電している場合がありますので、取り付けの際はPCの電源を切り、コンセントを抜いた状態で行うようにしてください。
- フレームや基板、コネクタで手を切らないようにご注意ください。

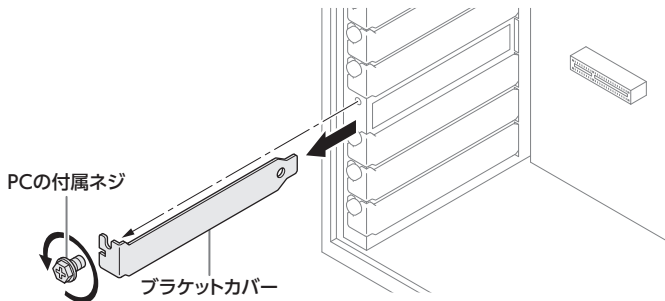
お使いのPCの拡張スロットの形状に合わせてインターフェイスカードをPCに取り付けます。

本製品の取り付けにはブラケットを止めるためのネジが必要になりますが、PCによってはブラケット部分にネジが付属していない場合がございます。その場合、ネジは別途ご用意ください。

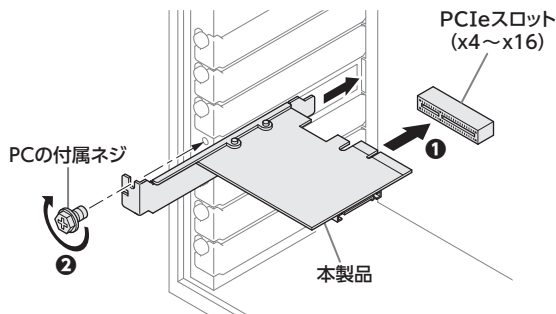
■PCケースへの組み込み方法

ロープロファイルPCに組み込む場合は、本書「ロープロファイルのPCに取り付ける場合」をお読みになり、ブラケットを交換してから取り付けてください。

- 1 PC背面のブラケットカバーを1枚取り外します(ブラケットカバーを留めているPCの付属ネジはなくさないようにしてください)。

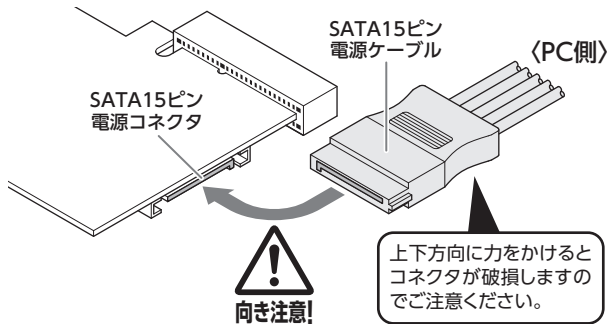


- 2 ①本製品をPCIeスロット(イラストは x4)にしっかりと差し込みます。
②PCの付属ネジを使い、本製品を取り付けます。



※スロットの形状がイラストと違う場合、【PCI Expressスロット】ではなく【PCIスロット】の可能性がございます。ご使用のPCの仕様をご確認ください。

- 3 SATA15ピン電源ケーブルを接続します。
※電力不足の場合に接続してください。

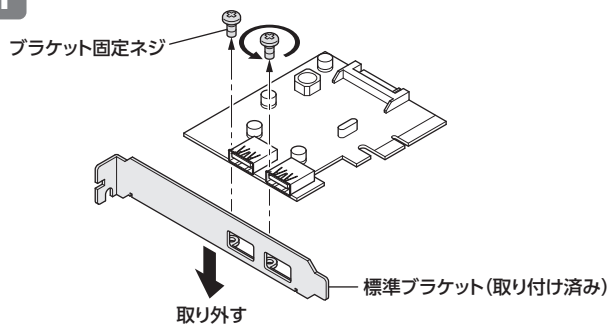


※図は接続の一例です。詳しい取り付け方法は、お使いのPCの取扱説明書をご参照ください。
※接続後、定期的に各コネクタが外れかかっていないかや、ケーブルに異常がないかを確認してください。
※Mac Proの場合は内部に電源コネクタがないため、接続しません。

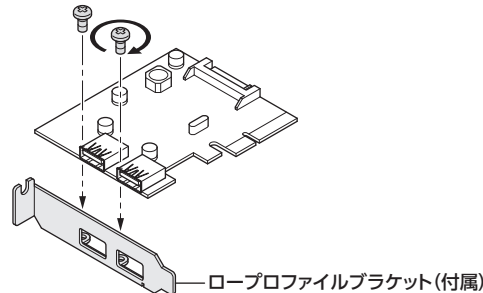
PCへの組み込み(つづき)

■ロープロファイルのPCに組み込む場合

- 1 標準ブラケットを取り外します。



- 2 ロープロファイルブラケットを取り付けます。



※このあと本書「PCケースへの組み込み方法」と同じ手順で本製品をPCに組み込んでください。

※図は接続の一例です。詳しい取り付け方法はPCの取扱説明書をご参照ください。また、本製品に接続するシリアル機器のご利用方法については、各機器の取扱説明書をご参照ください。

安全上のご注意 <必ず守っていただくようお願いいたします>

- ご使用前に、安全上の注意をよくお読みのうえ、正しくご使用ください。
- この項に記載しております注意事項、警告表示には、使用者や第三者への肉体的危害や財産への損害を未然に防ぐ内容を含んでおりますので、必ずご理解のうえ、守っていただくようお願いいたします。

■次の表示区分に関しましては、表示内容を守らなかった場合に生じる危害、または損害程度を示します。

警告	この表示で記載された文章を無視して誤った取り扱いを行うと、人が死亡または重傷を負う可能性があります。
注意	この表示で記載された文章を無視して誤った取り扱いを行うと、人が障害または物的損害を負う可能性があります。

警告 注意

- 煙が出る、異臭がする、異音ができる
煙が出る、異臭がする、異音ができる時はすぐに機器の電源スイッチを切り、電源プラグをコンセントから抜いてお買い上げの販売店へ修理を依頼されるか、弊社サポートセンターまでご連絡ください。
- 機器の分解、改造をしない
機器の分解、改造をすることは火災や感電の原因となります。点検および修理は、お買い上げの販売店へ依頼されるか、弊社サポートセンターまでご連絡ください。
- 機器の内部に異物や水を入れない
筐体のすきまから内部に異物や水が入った場合は、すぐに機器の電源スイッチを切り、電源プラグをコンセントから抜いてお買い上げの販売店へ修理を依頼されるか、弊社サポートセンターまでご連絡ください。
- 湿度の高い場所、水気のある場所では使用しない
台所や風呂場など、湿度の高い場所、水気のある場所では使用しないでください。感電や機器の故障、火災の原因となります。
- 不安定な場所に機器を置かない
ぐらついた台の上や傾いた場所、不安定な場所に機器を置かないでください。落ちたり、倒れたりしてけがの原因になることがあります。そのまま使用されると火災の原因になる可能性があります。
- 電源の指定許容範囲を守る
機器指定の電圧許容範囲を必ず守ってください。定格を越えた電圧での使用は火災や感電、故障の原因となります。
- 電源コード、接続コードの取扱いについて
電源コード、接続コードの上に機器本体や重い物を置いたり、釘等で固定すると傷ついて芯線の露出や断線等による火災や感電の原因になったり、機器の故障につながる可能性がありますので必ず避けてください。また、足を引っかけるおそれのある位置等には設置しないでください。
- 雷が鳴り出したら電源コードに触れない
感電や火災の原因となります。
- ぬれた手で機器に触れない
ぬれたままの手で機器に触れないでください。感電や故障の原因となります。
- 設置場所についての注意事項
以下のような場所には機器を置かないでください。故障、火災、感電の原因となります。
 - 台所、ガスレンジ、フライヤーの近くなど油煙が付きやすいところ
 - 浴室、温室、台所など、湿度の高いところ、雨や水しぶきのかかるところ
 - 常に5℃以下になる低温なところや40℃以上の高温になるところ
 - 火花があたるところや、高温の熱源、炎が近いところ
 - 有機溶剤を使用しているところ、腐食性ガスのあるところ
 - 金属粉、研削材、小麦粉、化学調味料、紙屑、木材チップ、セメントなどの粉塵、ほこりが多いところ
 - 機械加工工場など、切削油または研削油が立ちまわるところ
 - 食品工場、調理場など、油、酢、薬剤、揮発したアルコールが立ちまわるところ
 - 直射日光のあたるところ
 - シャボン玉やスモークなどの演出装置のあるところ
 - お香、アロマオイルなどを頻繁に焚くところ
- 長期間使用しない場合は接続コードを外す
長期間使用しない場合は接続コードを外して保管してください。
- 機器を移動するときは接続コード類をすべて外す
移動する際は必ず接続コードを外して行ってください。接続したままの移動はコードの断線等の原因となります。
- 小さいお子様近づけない
お子様が機器に近づかないよう、ご注意ください。怪我等の原因になることがあります。
- 静電気にご注意ください
本製品は精密電子機器ですので、静電気を与えると誤動作や故障の原因となります。
- 各コネクタや本体を定期的に清掃する
各コネクタにホコリなどが溜まると火災の原因となる場合があります。定期的に各コネクタを取り出し、電源プラグをコンセントから抜いてゴミやホコリを乾いた布で取り除いてください。