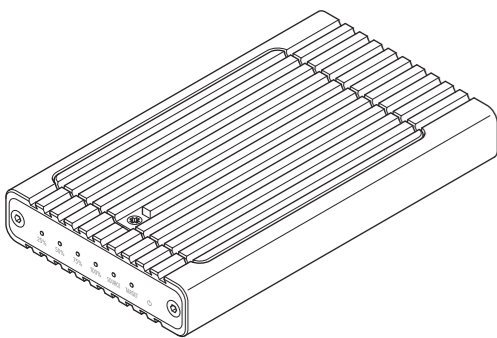


取扱説明書

M.2 NVMeクローンBOX バスパワーUSB10G

M.2 NVMe SSDクローン機能搭載 USB10Gbps 接続ケース



製品内蔵

- CMNV2U10GCP 本体
- 放熱パッド x2 (本体取付済み)
- 専用USBケーブル
 - データ通信用: Type-A⇄Type-C x1、Type-C⇄Type-C x1
 - 補助電源用: Type-A⇄Type-C x1
- M.2 SSD固定ゴムピン (本体取付済み x2、予備 x1)
- カバー用ネジ (本体取付済み x1、予備 x1)
- プラスドライバー
- 取扱説明書/保証書 (本書)

※本製品にM.2 SSDは含まれておりません。

CENTURY

CMNV2U10GCP Manual 2024/05/23

このたびは本製品をお買い上げいただき、まことにありがとうございます。本書には、重要な注意事項や本製品の取り扱い方法が記載されています。ご使用になる前に本書をよくお読みの上、本製品を正しく安全にお使いください。また、お読みになったあとも大切に保管し、必要に応じてご利用ください。

1. 制限事項

- 本製品を使用することによって生じた、直接・間接の損害、データの消失等については、弊社では一切その責を負いません。
- 本製品は、医療機器、原子力機器、航空宇宙機器、軍事設備、輸送設備など人命に関わる設備や機器、および高度な信頼性を必要とする設備、機器での使用は意図されておりません。このような設備や機器、システムなどの使用によって損害があった場合でも弊社は一切の責任を負いません。
- 他の電気製品やワイヤレス製品と本製品を近づけた場合、相互に影響して誤動作やノイズ等が発生する場合があります。この場合、問題が出ないように両製品を離して設置してください。
- 本製品は日本国内のご家庭での使用を前提としております。日本国外での使用や、特殊な工場内での使用、AC100Vとは異なる電圧下で動作させた場合の責任は負いかねます。
- 本製品にソフトウェアが含まれる場合、一般的な日本語の環境での使用を前提としており、日本語以外の表示環境などの動作では異常が生じる可能性があります。
- 本製品は本書記載の環境にて動作保証しておりますが、製品リリース以降のOSバージョンアップ等により製品が動作しなくなる可能性があります。恒久的なサポートを保障するものではありません。
- 本製品は本書記載のOSにて動作保証しておりますが、記載のOS上に存在するプログラム、アプリケーション、コマンドのすべてに対して正常動作をお約束するものではありません。特定の条件下、特定のプログラム、アプリケーション、コマンドなどは動作対象外とさせていただきます。

2. 安全上のご注意 (必ずお読みください)

※この項に記載しております注意事項、警告表示には、使用者や第三者への肉体的危害や財産への損害を未然に防ぐ内容を含んでおりますので、必ずご理解のうえ、守っていただくようお願いいたします。

※次の表示区分に関しましては、表示内容を守らなかった場合に生じる危害、または損害程度を表します。

警告 この表示で記載された文章を無視して誤った取り扱いをすると、人が死亡または重傷を負う可能性を想定した内容を示します。

■煙が出る、異臭がする、異音ができる
煙が出る、異臭がする、異音ができる時はすぐに機器の電源スイッチを切り、接続ケーブルを抜いてお買い上げの販売店へ修理を依頼されるか、サポートセンターまでご連絡ください。

■機器の分解、改造をしない
機器の分解、改造をすることは火災や感電の原因となります。点検および修理は、お買い上げの販売店へ依頼されるか、サポートセンターまでご連絡ください。

■機器の内部に異物や水を入れない
筐体のすきまから内部に異物や水が入った場合は、すぐに機器の電源スイッチを切り、接続ケーブルを抜いてお買い上げの販売店へ修理を依頼されるか、サポートセンターまでご連絡ください。

■湿度の高い場所、水気のある場所では使用しない
台所や風呂場など、湿度の高い場所、水気のある場所では使用しないでください。感電や機器の故障、火災の原因となります。

■電源の指定許容範囲を守る
機器指定の電圧許容範囲を必ず守ってください。定格を越えた電圧での使用は火災や感電、故障の原因となります。

■雷が鳴り出したら電源ケーブルに触れない
感電したり火災の原因となります。

■ぬれた手で機器に触れない
ぬれたままの手で機器に触れないでください。感電や故障の原因となります。

注意 この表示で記載された文章を無視して誤った取り扱いをすると、人が障害のない物的障害を負う可能性を想定した内容を示します。

■設置場所に関する注意事項

- 以下のような場所に置くこと火災や感電、または故障の原因となります。
 - 台所、ガスレンジ、フライヤーの近くなど油煙が付きやすいところ
 - 浴室、温室、台所など、湿度の高いところ、雨や水しぶきのかかる場所
 - 常に5℃以下になる低温なところや40℃以上の高温になる場所
 - 火花があたる場所、高温の熱源、炎が近いところ
 - 有機溶剤を使用しているところ、腐食性ガスのあるところ、潮風があたる場所
 - 金属粉、研削材、小麦粉、化学調味料、紙屑、木材チップ、セメントなどの粉塵、ほこりが多いところ
 - 機械加工工場など切削油または研削油が立ち込める場所
 - 食品工場、調理場など、油、酢、薬液、揮発したアルコールが立ち込める場所
 - 直射日光があたる場所
 - シャボン玉やスモークなどの演出装置のある場所
 - お香、アロマオイルなどを頻繁に焚く場所

■長期間使用しない場合は接続ケーブルを外す
長期間使用しない場合は、接続ケーブルを外して保管してください。

■小さいお子様を近づけない
お子様が機器に乗ったりしないよう、ご注意ください。けが等の原因になることがあります。

■静電気にご注意ください
本製品は精密電子機器ですので、静電気を与えると誤動作や故障の原因となります。

■熱にご注意ください
使用状況により、本体外面、通風孔周辺などが高温になることがあります。通風孔からの風に当たっていたり、熱を持った部分に触れていることで、やけどを起こすことがありますのでご注意ください。また、製品の近くにビニール皮膜や樹脂などの熱に弱い物を置かないでください。変形、変質、変色などの影響が出る場合があります。

3. ご使用の前に

- 記載の各商品、および製品、社名は各社の商標ならびに登録商標です。
- イラストと実際の商品とは異なる場合があります。
- 改良のため、予告なく仕様を変更することがあります。

4. 製品仕様

商品名	M.2 NVMe クローンBOX バスパワー USB10G
型番	CMNV2U10GCP
インターフェイス	■M.2 NVMe SSD x2スロット ■USB Type-C x2ポート ●データ通信用 (USB 10Gbps) x1 ●補助電源用 x1
専用USBケーブル長(約)	■データ通信用: 35cm ■補助電源用: 95cm
寸法(約)	幅70 x 奥行118 x 高さ17 mm
重量(約)	210g (付属品含まず)
温度・湿度	温度5~35℃・湿度20~80% (結露しないこと、接続するPCの動作範囲内であること)

■以下の場合にはコピーができません

- SSDの総容量が大→小となる場合。
- 不良ブロックのあるSSDをコピーした場合。
- 異なるセクタサイズ (512e、4Kn等) のSSDをコピーした場合。

5. 対応M.2 SSD

■M-Key / B&M-Key形状のM.2 NVMe規格SSD (Type-2280 / 2260 / 2242 / 2230)

※M.2 SSDは形状や規格がいくつもあり、非対応のものを接続すると機器の故障のおそれがあります。故障防止のため、下記注意を確認後に接続を行ってください。※ヒートシンクが装着されているM.2 SSDは、取り付けが行えません。

対応	22mm幅 M.2 NVMe規格SSD
○	M-Key NVMe B&M-Key NVMe

非対応	M.2 SATA / AHCI / Mac専用規格SSD
×	B-Key SATA B&M-Key SATA M-Key AHCI Mac専用

6. SSDの初期化(フォーマット)について

新規購入したSSDをお使いの場合や、以前お使いの環境によっては、SSDの初期化の作業が必要です。

※初期化を行うとSSD内のデータが消去されますのでご注意ください。初期化の方法については、右のQRコードまたは下記URLより弊社WEBサイトをご参照ください。



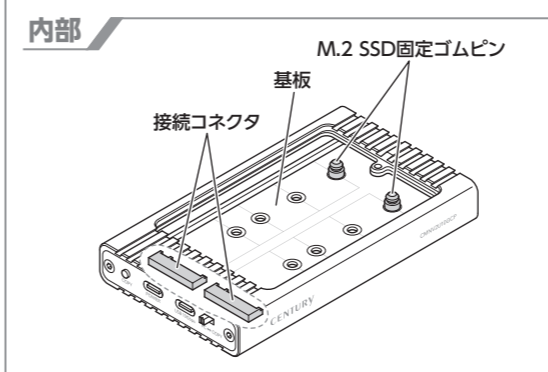
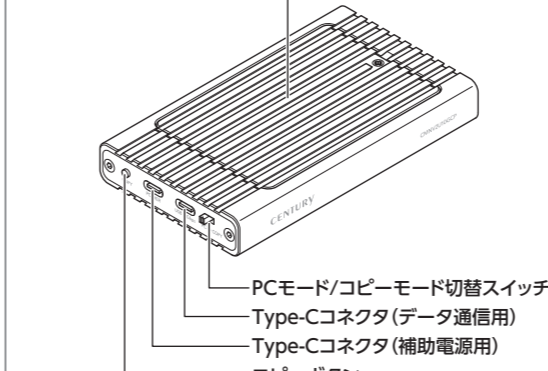
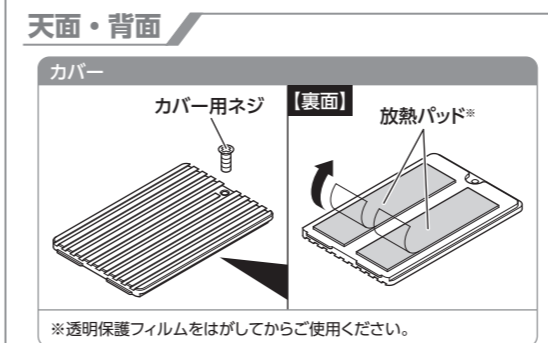
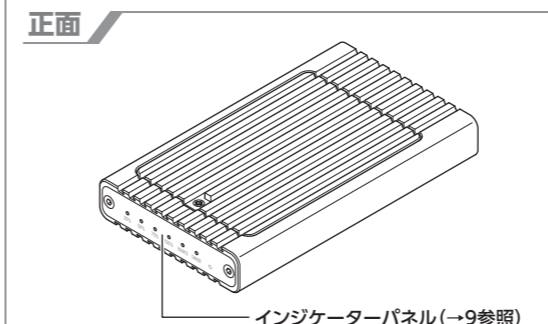
<https://www.century.co.jp/support/faq/#format>

7. 対応OS

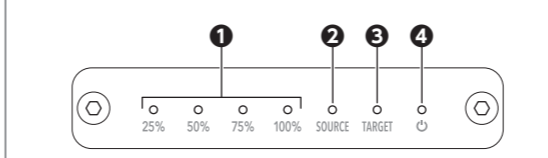
※増設インターフェイスカード経由の動作はサポート対象外となります。

Windows	Windows 11 / 10
Mac	macOS 14.4.1/13.6.6/12.7.4 / 11.7.10/10.15.7/10.14.6

8. 各部の名称



9. インジケータパネル



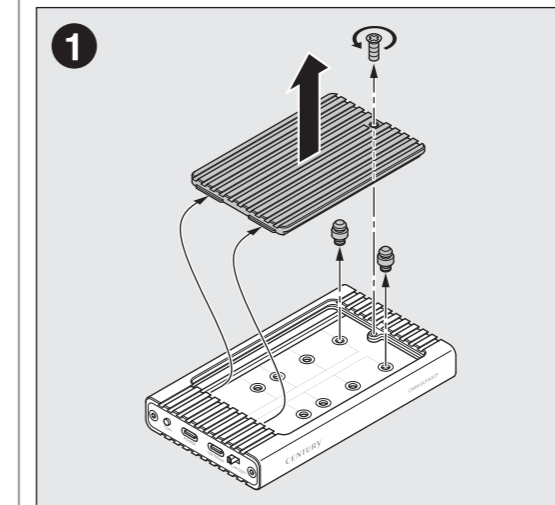
- ①コピー進行インジケータ: コピーモード時、25%単位でコピーの進行状況を示します。
- ②ソースLED: ●通電時: 青色点灯します。
- ③ターゲットLED: ●アクセス時/コピー時: 青色点滅します。
- ④パワーLED: 通電時: 青色点灯します。

詳しくは、「12. コピーモードの使用法」または「13. トラブルシューティング(コピーモード)」をご参照ください。

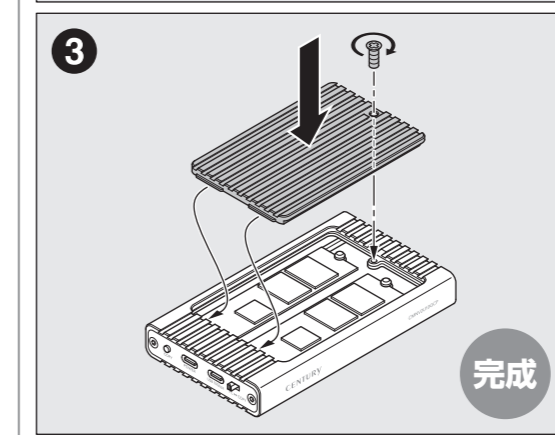
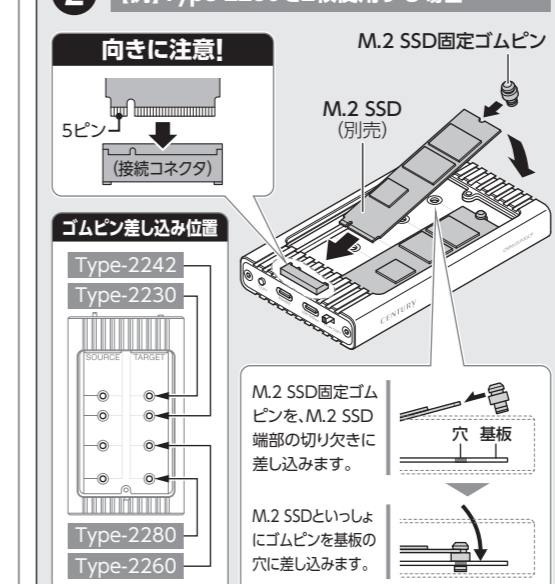
10. M.2 SSDの取り付け方法

M.2 SSD接続の前に

- ❗ M.2 SSDおよび本製品の基板部は精密機器ですので、衝撃には十分ご注意ください。
- ❗ M.2 SSD接続の際には、静電気に十分注意してください。人体に滞留した静電気が精密機器を故障させる原因になることがあります。作業の前に、金属のフレームなどに触れて放電するか、静電気防止バンドなどをお使いください。
- ❗ すでにデータの入っているM.2 SSDを接続する場合は、接続時の不測の事態に備えてデータのバックアップを必ず行ってください。
- ⚠ 本体/内部、カバー、M.2 SSDの基板面等で手を切らないよう、十分ご注意ください。



2 【例】Type-2280を2枚使用する場合



11. 接続方法

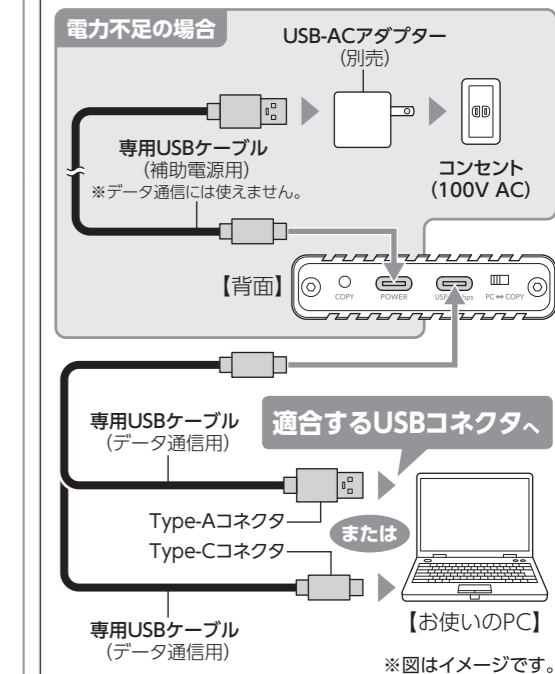
本製品は次の2通りの使い方ができます。用途に合わせて、背面の「PCモード/コピーモード切替スイッチ」で切り替えを行ってください。

※本製品に電源スイッチはありません。下図の各接続を行うことで電源が入ります。

PCモード		PCと接続して、外付けデバイスとして使用するモードです。
コピーモード		PCに接続せず、本製品単体でSSDのコピーを行うモードです。

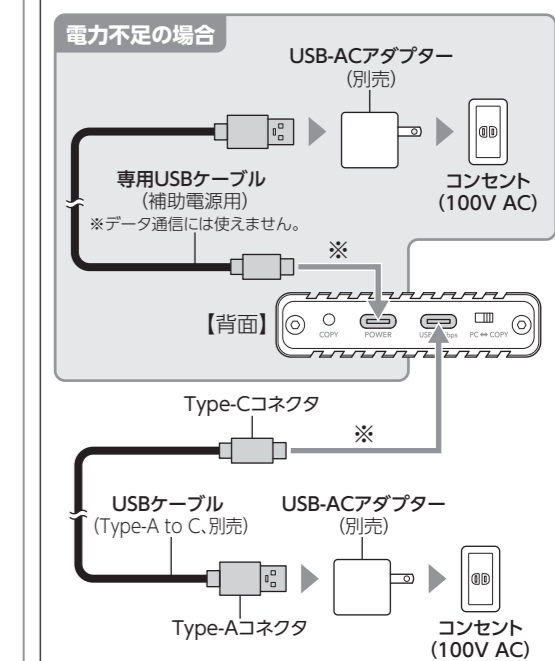
以下の説明に沿って、目的に合わせてご使用ください。

PCモード使用時



PCに認識されると、本製品に取り付けたそれぞれのSSDがPCのドライブに表示されます。

コピーモード使用時

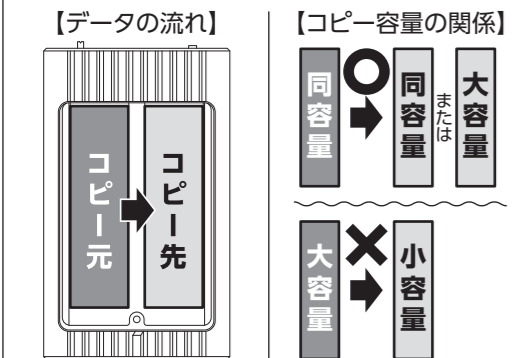


※PCからの電力供給も可能です。電力不足の場合はPOWERポートも使用してください。

12. コピーモードの使用方法

- 1 [9. M.2 SSDの取り付け方法]をご参照のうえ、**[SOURCE]側***に**コピー元SSD**を**[TARGET]側***に**コピー先SSD**をそれぞれ接続します。
※基板の接続コネクタ付近に文字が書いてあります。

コピーモード時のデータの流れと容量の関係



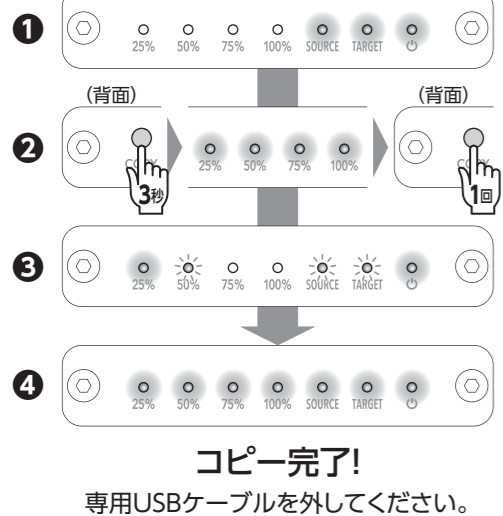
注意

■SSDの接続位置にご注意ください!

- コピー元とコピー先の接続位置を間違えてコピーを開始すると、コピー元SSDの内容がすべて消失してしまいます。**また、コピー先SSDは必ず**「コピー元SSDと同容量、または、大きい容量」**のものを接続してください。
- コピー元SSDより容量が小さい場合、コピーが開始されません。
- コピー元SSDと同容量であっても、メーカーが異なる場合、容量に誤差がありコピーができない場合がありますので、同容量のSSDどうしでコピーする場合は、同メーカー・同型番のものをご使用ください。
- 異なるセクタサイズ(512e、4Kn等)のSSDはコピーできません。

- 2 ①背面の「PCモード/コピーモード切替スイッチ」をCOPY側に切り替えます。
②「10. 接続方法」>「コピーモード使用時」をご参照のうえ、接続を行ってください。

- 3 ①本体に通電⇒ソースLED・ターゲットLED・パワーLEDが点灯
②背面の「コピーボタン」を約3秒長押し⇒コピー進行インジケータ全点灯中(約3秒)に再度「コピーボタン」を押す⇒コピー開始
③コピー進行インジケータが25%から点滅/完了分は点灯、ソースLED・ターゲットLEDが点滅
④100%まで進行し、コピー進行インジケータが全点灯、ソースLED・ターゲットLEDが点灯⇒コピー完了



13. トラブルシューティング(コピーモード)

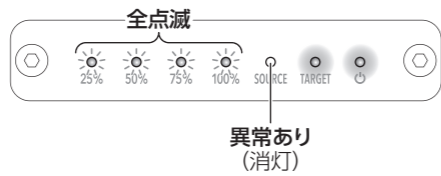
コピーモード時に正常に動作しない場合は、以下の対処をお試しください。

コピーが開始されない

どちらかのSSDに異常がある、またはコピー先SSDの容量がコピー元SSDの容量より少ない場合、コピーは開始されません。異常のあるSSDを交換するか、コピー先SSDを容量の大きいものに交換してください。

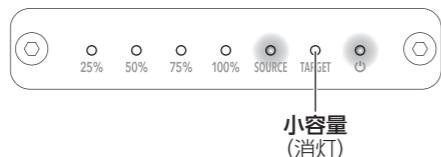
■SSDに異常があったり認識しない場合

コピー進行インジケータが全点滅し、異常があるスロットのLEDが消灯します。



■コピー先SSDの容量が少ない場合

ターゲットLEDが消灯します。
→「12. コピーモードの使用方法」>「コピーモード時のデータの流れと容量の関係」参照。



コピーが終了しない

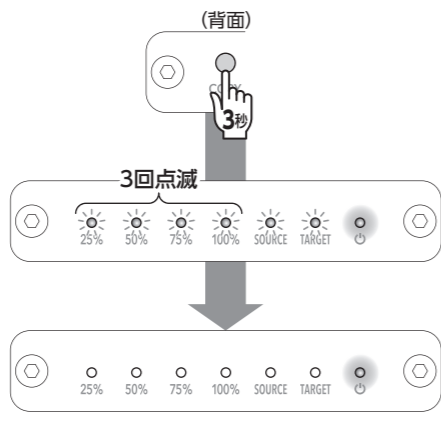
コピー元SSD、またはコピー先SSDに不良ブロックがあるとコピーが途中で止まり、コピー進行インジケータが点滅したままとなります。

※本製品のコピー機能は、コピー先に不良ブロックがある場合、コピーできません。あらかじめご了承ください。



コピーを途中で中止したい

コピーを途中で中止したい場合、背面の「コピーボタン」を約3秒長押しするとコピーが中止されます。コピー進行インジケータが3回点滅し、ソースLED・ターゲットLEDとともに消灯したら専用USBケーブルを外してください。
※SSDの異常などで「コピーボタン」を長押ししても中止できない場合は、そのまま専用USBケーブルを外してください。



14. FAQ(コピーモード)

質問	回答
異なる容量のSSDでもコピー可能ですか？	可能です。 異なる容量でコピーする場合、必ず 「コピー先SSDの容量がコピー元SSDの容量よりも大きなもの」 でなければなりません。
大きい容量のSSDにコピーした場合、余った容量はどうなりますか？	コピーモードは、SSDのパーティションをそのままコピーします。例として、500GBのSSDから1TBのSSDへコピーした場合、500GBはそのままコピーが行われ、残り500GB分が未定義の空き容量となります。この未定義の空き容量にデータを入れて使えるのかは、OSやフォーマット形式や領域の使用状態によって異なります。
Windows OS以外のSSDでもコピー可能ですか？	コピーモードはブロック単位のコピーを行うため、SSD内のファイルシステムやデータフォーマットを判別しておりません。そのため、OSやフォーマット形式を問わずコピーすることが可能です。ただし、容量違いやコピー防止の機能、コピー元のM.2 SSDの固有情報にアクセスするようなプログラムがある場合等、コピー先のSSDを用いたことにより動作に支障がでる場合もありますのでご注意ください。
メーカーAのSSDからメーカーBの同じ容量のSSDへコピーができないのですか？	同じ容量のSSDでも、メーカーによってわずかに容量が異なる場合があります。コピーモードでは1バイトでもコピー元が大きな容量ですとコピーができません。また、同じ型番のSSDでもロット差によりわずかに容量の差がある場合がありますのでご注意ください。
PCに内蔵されているSSDをUSB接続状態でコピーすることは可能ですか？	PCに内蔵したままではコピーモードを使用することはできません。コピーモードを使用する場合、必ずSSDをコンピュータから取り出して直接、本製品に接続しなければなりません。
コピー元SSDの使用済み容量が少ないのですが、これをコピー元SSDよりも小さなSSDにコピーできますか？	残念ながらできません。コピーの際には接続したSSDの総容量で判別を行います。
コピーにかかる時間はどのくらいですか？	コピーを行うSSDによっても大幅に異なりますが、弊社テスト環境では250GBのSSDどうしのコピーを、約9分程度で行っております。
コピーする前にコピー先SSDをフォーマットしておく必要はありますか？	必要ありません。コピー元SSDのファイルシステム、フォーマットで上書きされますので、コピー先SSDの内容はどのようなフォーマットを行ってあっても消去されます。
インジケータがコピー中を示していますが、コピーがいつまでたっても終わりません	SSDにエラーがある場合、基本的にはインジケータが全点灯し、エラー状態であることを示しますが、SSDの故障状態によっては、コピー中の表示のまま止まってしまう場合もあります。異常に長い間コピーが終了しない場合、コピーを中断してSSDチェックソフト等でSSDのチェックを行ってください。
差分バックアップは可能ですか？	対応しておりません。すべて先頭からの全領域コピーとなります。

14. FAQ(コピーモード)～つづき～

コピーしたSSDから起動しない	使用していた機器によってはSSDの固有情報を参照したり、SSD上のデータ位置を厳密に一致させる必要があり、コピーを行ったことで動作に支障がでる場合があります。残念ながらこういった場合ですと、コピーが行ってもコピー後のSSDでは支障が出ることとなってしまいます。
ノートパソコンのSSDをコピーして入れ替えた後、リカバリ機能が使えなくなりました	ノートパソコンによっては、リカバリ等の特殊領域をSSDの最終領域に配置して動作させているものがあるようです。容量の異なるSSDにコピーを行った場合、このリカバリ領域がSSDの最終位置から移動してしまうことになり、機能しなくなる場合がございます。

15. トラブルシューティング(PCモード)

症状	処置
認識されない	以下をお試しください。 ●SSDが本体の接続コネクタに正常に差し込まれているか確認する。 ●接続ケーブルを確認する。 ●Mac / Windowsを再起動してみる。 ●SATAタイプのSSDが接続されていないか確認する。
接続してしばらく経つと認識されなくなってしまう	設置場所やPC本体との距離などによっては、ノイズ等の影響を受けることがあります。設置位置や接続するポートを変えてみての動作をご確認ください。
端子部の形状が異なり接続できない	B-KeyのSSDを取り付けようとしていませんか？ 本製品はNVMe (M-Key、B&M-Key)のみ対応となります。 また、B&M-Keyの形状であってもSATAタイプのSSDは対応しておりません。Macに内蔵されていたSSDも形状が異なりますので接続できません。

16. FAQ(PCモード)

質問	回答
他の機器で使用していたデータの入ったSSDを入れて、そのままデータにアクセスできますか？	基本的には使用可能ですが、以前の環境によってはご使用になれない場合があります。ご使用になれない場合は、フォーマットを行う必要があります。不慮の事故によるデータの消失を避けるためにも、データが入ったSSDを接続する場合は、必ずバックアップをとってからの作業をお願いいたします。
OSの起動は可能ですか？	本製品はOS起動には対応していません。
Windows ServerやLinuxで動作しますか？	サポート対象外となります。サポート対象外のOSに関しては弊社で動作確認を行っておらず、ご使用に関しては自己責任での範囲となります。ドライバの提供や操作方法等はご案内できません。
PC電源連動機能はありますか？	PC電源連動機能はありません。あらかじめご了承ください。

17. サポートのご案内

【販売・サポート】 株式会社 センチュリー	【サポートセンター】 〒277-0872 千葉県柏市十条249-329 ☎04-7142-7533 (電話受付時間 平日 午前10時～午後5時まで) [FAX]04-7142-7285 [Web]https://www.century.co.jp [Mail]support@century.co.jp
---------------------------------	---

～お願い～
修理をご依頼の場合、必ず事前にサポートセンターにて受付を行ってから発送をお願いいたします。

センチュリーサポートへご相談の際は…

商品名は、
エヌブイエムイー
「NVMeクローンボックス」
と言ってネ!

お使いのPCや本製品、パッケージなどをご用意したうえでお問い合わせいただくと、対応がスムーズに進みます。

— 本書に関するご注意 —
1. 本書の一部または全部を無断転載することは固くお断りします。 2. 本書の内容については、権利字句なく変更することがあります。 3. 本書の内容については万全を期して作成いたしました。が、万一の不備な点や誤り、記載漏れなど、お気づきの点がございましたらご連絡ください。 4. 運用した結果の影響については、[3]項に関わらず責任を負いかねますのでご了承ください。 5. 本書の内容の転載または全てを弊社に無断で複製、転載、送信、配布、翻訳、改変、引用することを禁止します。 6. 本製品がお客様により不適当に使用されたり、本書の内容に従わずに取り扱われたり、またはセンチュリーおよびセンチュリー関連のもの以外の第三者により修理、変更されたこと等起因して生じた損害等につきましては、責任を負いかねますのでご了承ください。 ※記載の各会社名・製品名は各社の商標または登録商標です。 ※The warranty for this product is valid only in Japan. Only Japanese-language drivers and manuals are included. It does not support other language OS. Support desk is only available in Japanese. Please note that maintenance and repair services are not warranted outside Japan. All listed informations are all trademarks or registered trademarks of the respective companies.

製品の性質上、すべての環境、組み合わせでの動作を保証するものではありません。

保証事項

1. 正常な使用状態で、万一故障した場合には本保証書の保証規定にしたがい、無償修理いたします。
2. 保証期間内であっても以下のような場合には有償修理となります。
 - a. 購入日を証明する資料を提示されない場合。
 - b. 購入日を証明する資料の字句を書き換えた場合。
 - c. 火災、地震、水害、落雷、その他の天災地災、公害や異常電圧による故障および損傷。
 - d. お買い上げ後の輸送、移動等における落下・衝撃等、お取扱いが適当でないために生じた故障および損傷。
 - e. 接続している他の機器に起因して生じた本製品の故障および損傷。
 - f. 消耗品の交換、および当社以外での修理・改造・調整・分解などをされた場合。
 - g. 正常なご使用において消耗部品が自然消耗・摩耗・劣化等した場合。
 - h. 中古販売・オークション等の個人間売買・譲渡によって製品を入手した場合。
3. 本製品の使用によって生じた直接・間接の故障(データの損失等)については当社は一切その責任を負うことはできません。
4. 無償保証期間内外を問わず、すべてセンドバックによる修理対応とさせていただきます。尚、保証期間内の送料は、発送時お客様のご負担、修理完了後の商品の返送時は弊社の負担とさせていただきます。保証期間外の送料は往復ともお客様負担とさせていただきます。
5. 本保証書は再発行いたしませんので大切に保管してください。
6. 本保証書は、日本国内においてのみ有効です。
This warranty is valid only in Japan.

保証期間	ご購入日から 6ヶ月
------	-------------------

※中古販売/オークション等のご購入を除きます。
※保証期間内の修理の際、ご購入時のシール等をご同梱いただきます。
紛失しないように大切に保管してください。