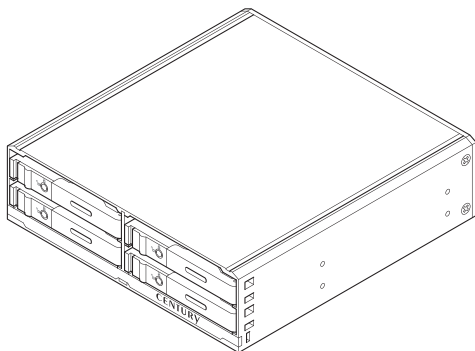


取扱説明書



CMRK-S4S6G2



保証書付

もくじ

ごあいさつ	4
--------------	----------

はじめに	5
-------------	----------

■安全上のご注意	5
■制限事項	10
■ご使用の前に	11

製品仕様	12
-------------	-----------

製品内容	13
-------------	-----------

各部の名称	14
--------------	-----------

ステータスLEDについて	15
---------------------	-----------

対応情報	16
-------------	-----------

■対応機種	16
■対応ドライブ	16

使用上のお願い	17
PCケースへの組み込み方法	18
■各スロットとSATAコネクタの対応図	21
HDD/SSDの取り付け方法	22
■HDD/SSD取り付けの前に	22
ドアロックについて	26
FAQ(よくある質問とその回答)	27
サポートのご案内	30

ごあいさつ

このたびは本製品をお買い上げいただき、まことにありがとうございます。
本書には、重要な注意事項や本製品のお取り扱い方法が記載されています。
ご使用になる前に本書をよくお読みのうえ、本製品を正しく安全にお使いください。
また、お読みになった後も大切に保管し、必要に応じてご活用ください。

はじめに

安全上のご注意(必ず守っていただくようお願いいたします)

- ご使用前に、安全上のご注意をよくお読みのうえ、正しくご使用ください。
 - この項に記載しております注意事項、警告表示には、使用者や第三者への肉体的危害や財産への損害を未然に防ぐ内容を含んでおりますので、必ずご理解のうえ、守っていただくようお願いいたします。
- 次の表示区分に関しましては、表示内容を守らなかった場合に生じる危害、または損害程度を表します



警告

この表示で記載された文章を無視して誤った取り扱いをすると、人が死亡または重傷を負う可能性を想定した内容を示します。



注意

この表示で記載された文章を無視して誤った取り扱いをすると、人が傷害ないし物的損害を負う可能性を想定した内容を示します。

	注意指示事項		禁止(禁止行為)
	分解禁止		濡れた手での接触禁止
	水濡れ禁止		電源プラグを抜く
	接触禁止		ケガに注意

安全上のご注意(必ず守っていただくようお願いいたします)

警告



煙が出る、異臭がする、異音がする場合は使用しない

煙が出る、異臭がする、異音がするときは、すぐに機器の電源スイッチを切り、電源プラグをコンセントから抜いて、弊社サポートセンターまでご連絡ください。

異常状態のまま使用すると、故障、火災、感電の原因となります。



機器の分解、改造をしない

機器の分解、改造をしないでください。

内部に手を触れると、故障、火災、感電の原因となります。

点検、調整、修理は、弊社サポートセンターまでご連絡ください。



機器の内部に異物や水を入れない

機器の内部に異物や水が入った場合は、すぐに機器の電源スイッチを切り、電源プラグをコンセントから抜いて、弊社サポートセンターまでご連絡ください。

異物が入ったまま使用すると、故障、火災、感電の原因となります。



不安定な場所に機器を置かない

ぐらついた台の上や傾いた場所、不安定な場所に機器を置かないでください。

落ちたり、倒れたりして、故障、けがの原因になることがあります。



電源の指定許容範囲を超えて使わない

機器指定の電圧許容範囲を必ず守ってください。

定格を越えた電圧での使用は、故障、火災、感電の原因となります。

 **警告****電源ケーブル、接続ケーブルに関する注意事項**

以下の注意点を守ってご使用ください。

ケーブル被覆が損傷したり、故障を招くだけではなく、ショートや断線で加熱して、火災、感電の原因になることがあります。

- 各ケーブルを無理に曲げる、ねじる、束ねる、はさむ、引っ張るなどの行為をしないでください。
- ケーブルの上に機器本体や重い物を置かないでください。
- ステープル、釘などで固定しないでください。
- 足を引っかけるおそれのある場所には設置しないでください。
- 電源プラグはホコリや水滴がついていないことを確認し、根元までしっかり差し込んでください。
- ぐらぐらするコンセントには接続しないでください。
- 各ケーブルやコネクタに負担をかけるような場所に設置しないでください。
- 電源ケーブルは必ず伸ばした状態で使用してください。
丸めたり束ねた状態で通電させると、加熱して火災の原因となります。

**雷が鳴り出したら機器に触れない**

雷が発生しそうなときは、電源プラグをコンセントから抜いてください。

また、雷が鳴りだしたら電源ケーブルや接続ケーブル、機器に触れないでください。感電の原因となります。

**ぬれた手で機器に触れない**

ぬれたままの手で機器に触れないでください。

感電や故障の原因になります。

**体に異変が出たら使用しない**

体に異変が出た場合は、ただちに使用をやめて、医師にご相談ください。

機器に使用されている塗料や金属などによって、かゆみやアレルギーなどの症状が引き起こされることがあります。

安全上のご注意(必ず守っていただくようお願いいたします)

⚠ 注意



設置場所に関する注意事項

以下のような場所には機器を置かないでください。

故障、火災、感電の原因となります。

- ・ 台所、ガスレンジ、フライヤーの近くなど油煙がつきやすいところ
- ・ 浴室、温室、台所など、湿度の高いところ、雨や水しぶきのかかるところ
- ・ 常に5℃以下になる低温なところや40℃以上の高温になるところ
- ・ 火花があたるところや、高温度の熱源、炎が近いところ
- ・ 有機溶剤を使用しているところ、腐食性ガスのあるところ、潮風があたるところ
- ・ 金属粉、研削材、小麦粉、化学調味料、紙屑、木材チップ、セメントなどの粉塵、ほこりが多いところ
- ・ 機械加工工場など、切削油または研削油が立ち込めるところ
- ・ 食品工場、調理場など、油、酢、薬剤、揮発したアルコールが立ち込めるところ
- ・ 直射日光のあたるところ
- ・ シャボン玉やスモークなどの演出装置のあるところ
- ・ お香、アロマオイルなどを頻繁に焚くところ



各コネクタや本体を定期的に清掃する

ACケーブルや各コネクタにホコリなどが溜まると火災の原因となることがあります。

定期的に各コネクタを取り外し、電源プラグをコンセントから抜いてゴミやホコリを乾いた布で取り除いてください。



製品に通風孔やスリットがある場合、ふさがないようにください

吸排気が妨げられることにより加熱による火災、故障の原因となる場合があります。

 **注意****長期間使用しない場合は接続ケーブルを外してください**

長期間使用しない場合は、安全および節電のため、接続ケーブルを外して保管してください。

**機器を移動するときは接続ケーブル類をすべて外してください**

移動する際は、必ず接続ケーブル類を外して行ってください。
接続したままの移動は故障の原因となります。

**小さいお子様を近づけない**

小さいお子様を機器に近づけないようにしてください。



小さな部品の誤飲や、お子様が機器に乗ってしまうなど、けがの原因になることがあります。

**静電気にご注意ください**

機器に触れる際は、静電気にご注意ください。

本製品は精密電子機器ですので、静電気を与えると誤動作や故障の原因となります。

**熱にご注意ください**

使用状況により、本体外面、通風孔近辺などが高温になることがあります。
通風孔からの風に当たっていたり、熱を持った部分に触れていることで、やけどを起こすことがありますのでご注意ください。

また、製品の近くにビニール皮膜や樹脂などの熱に弱い物を置かないでください。変形、変質、変色などの影響が出る場合があります。

制限事項

- 本製品を使用するによって生じた直接、間接の損害、データの消失等については、弊社では一切その責を負いません。
- 本製品は、医療機器、原子力機器、航空宇宙機器、軍事設備、輸送設備など人命に関わる設備や機器、および高度な信頼性を必要とする設備、機器での使用は意図されておりません。
このような設備や機器、システムなどの使用によって損害があっても弊社は一切の責任を負いません。
- 他の電気製品やワイヤレス製品と本製品を近づけた場合、相互に影響して誤動作やノイズ等が発生する場合があります。
この場合、問題が出ないように両製品を離して設置してください。
- 本製品は日本国内のご家庭での使用を前提としております。
日本国外での使用や、特殊な工場内での使用、AC100Vとは異なる電圧下で動作させた場合の責任は負いかねます。
- 本製品にソフトウェアが含まれる場合、一般的な日本語の環境での使用を前提としており、日本語以外の表示環境などの動作では異常が生じる可能性があります。
- 本製品は記載の環境にて動作検証を行っておりますが、製品リリース以降のバージョンアップ等により動作に制限が出る可能性があります。
恒久的なサポートを保証するものではありません。
- 本製品は記載のOSにて動作保証しておりますが、記載のOS上に存在するプログラム、アプリケーション、コマンドのすべてに対して正常動作をお約束するものではありません。
特定の条件下、特定のプログラム、アプリケーション、コマンドなどは動作対象外とさせていただきます。
- 構成部品内にゴムを含む場合、長時間同じ場所に置くと、設置面に変色・変質を起こすことがあります。
また、経年劣化(加水分解)によりゴム面がべたつく場合があります。

ご使用の前に

- 本書の内容に関しましては、将来予告なしに変更することがあります。
- 本書は万全を期して作成しておりますが、万一ご不審な点や誤りなどお気づきのことがありましたら、弊社サポートセンターまでご連絡いただきますようお願いいたします。
- 本書記載の各商品、および製品、社名は各社の商標ならびに登録商標です。
- イラストと実際の商品とは異なる場合があります。
- 改良のため、予告なく仕様を変更することがあります。



静電気や水分は機器を破壊する原因となりますので、SATA機器の取り扱い時には静電気防止バンド等を用い、水気を避けて故障の防止に努めてください。

商品名	5インチベイにまとめるラック 2.5×4 SATA6G
型番	CMRK-S4S6G2
インターフェイス	SATA
取付位置	5.25インチベイ内蔵
寸法(約)	幅145 × 高さ41 × 奥行149mm(突起部含まず)
重量(約)	566g(インナートレイ含む)
冷却ファン仕様	4cm角 4,000rpm±10%
温度・湿度	温度5℃～35℃・湿度20%～80% (結露しないこと、接続するPCの動作範囲内であること)

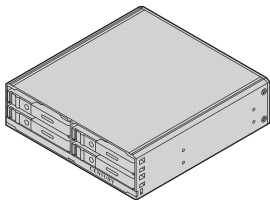


注意

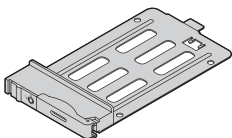
- IDE (PATA) 仕様のHDD/SSDは使用できません。
- SAS HDDは使用できません。
- 1.8インチSSDに変換アダプターを取り付けての使用等、変換アダプターを介しての使用はできません。
- 本製品の電源供給はSATA電源コネクタのみになります。
4ピン電源コネクタでの使用はできません。
- 本製品の仕様上、HDD/SSDの出し入れの際にHDD/SSDに微細な傷がつく場合があります。あらかじめご了承ください、ご使用いただきますようお願いいたします。
- 本製品はHDD/SSDのホットスワップには対応していません。
HDD/SSDの取り付け、取り外しを行う際は必ずPCの電源を切った状態で行ってください。

製品内容

- CMRK-S4S6G2 本体



- 2.5インチHDD/SSD取付用
インナートレイ ×4
(本体取付済み)



- ベイ固定用ネジ x4



- HDD固定用ネジ x16



- ロックキー x2

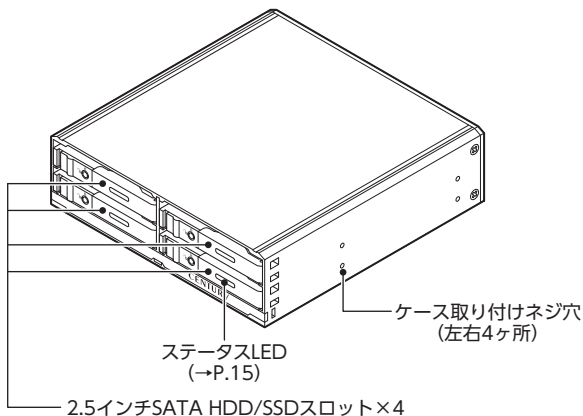


- 取扱説明書/保証書(本書)

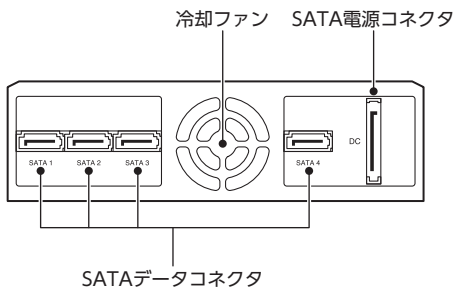


各部の名称

前面・側面



背面



ステータスLEDについて

本製品のステータスLEDは次のような動作を示します。

本体の動作	ステータスLEDの状態
HDD未挿入	HDDを挿入していないスロットのLEDは消灯します。
HDD挿入	HDDを挿入したスロットのLEDが青色で点灯します。
HDDアクセス時	アクセス中はLEDが青色で点滅します。

※本製品のアクセスLEDは、HDD/SSDの電源コネクタからLED信号を取り出せるタイプのSATA HDD/SSDに対応しています。
この仕様に対応していないHDD/SSDの場合、アクセスLEDは機能しません。
あらかじめご了承ください。

対応機種

■SATAホストインターフェイスを搭載したWindows PC

- ※設置には5.25インチベイの空きが必要です。
- ※本製品に内蔵したSATA HDD/SSDをすべて使用するためには、4ポート分のSATAインターフェイスが必要です。
ポートマルチプライヤーではありませんのでご注意ください。
- ※5.25インチベイへの固定方法が特殊なPCケース等、形状によっては設置できない場合がございます。
あらかじめご確認をお願いします。
- ※本製品は縦向きおよび上下逆向きでのご使用はできません。
あらかじめご了承ください。

対応ドライブ

■12.5mm厚までの2.5インチSATA HDD/SSD 【SATA 3.0～1.0(6G～1.5Gbps)】

- ※本製品はSATA HDD/SSD専用です。
PATA (IDE) HDD/SSDは接続できません。
- ※SAS (Serial Attached SCSI) HDDは使用できません。
- ※1.8インチ、ZIFコネクタ、3.3V駆動および特殊形状のHDD/SSDは接続できません。
また、SLCタイプのSSDにつきましては動作保証対象外とさせていただきます。
- ※HDD/SSDの取り付け、取り外しを行う際にHDD/SSDに傷がつく場合がございます。

使用上のお願い

※製品の性質上、すべての環境、組み合わせでの動作を保証するものではありません。

■本製品からのOS起動に関して

- OS起動はサポートしておりません。

■SATA HDD/SSDの取り扱いについて

- HDD/SSDの保護のために、未使用時は本製品からHDD/SSDを取り外して保管してください。
- SATA HDD/SSDの接続コネクタにはメーカーの推奨するHDD/SSDの着脱保証回数が設定されております。この回数を超えるとHDD/SSDとしての品質を保証できませんので、着脱する回数は必要最小限にてご使用ください。
- 本製品のアクセスLEDは、HDD/SSDの電源コネクタからLED信号を取り出せるタイプのSATA HDD/SSDに対応しています。
この仕様に対応していないHDD/SSDの場合、アクセスLEDは機能しません。
あらかじめご了承ください。
- HDD/SSDの取り付け、取り外しを行う際にHDD/SSDに傷がつく場合があります。
HDD/SSDに傷がついたり、貼付してあるラベルやシールがはがれた場合、HDD/SSDメーカーの保証が受けられなくなる場合があります。
HDD/SSDの出し入れはゆっくりと静かに行い、必要以上に傷がつかないように慎重にお取扱ってください。

PCケースへの組み込み方法



組み込みの際には、必ずPCの電源を切った状態で行ってください。

1

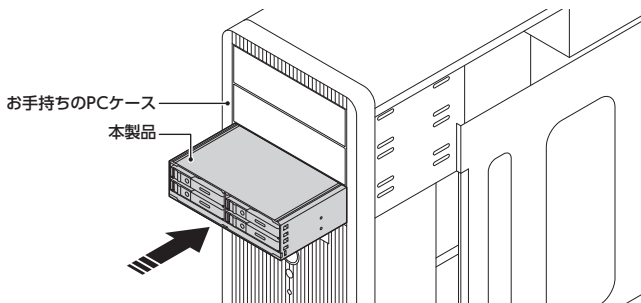
本製品を組み込むため、PCに5インチベイの空きを用意します。

2

図の向きで本製品をPCに差し込みます。

このとき、奥に注意してゆっくり差し込んでください。

内部ケーブル等をあらかじめよけておかないと、断線や破損の原因になります。



本製品やPC本体のフレーム、コネクタ等で手を切らないよう十分ご注意ください。

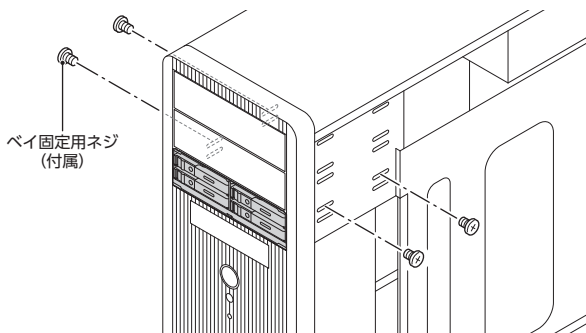


組み込みの際には、必ずPCの電源を切った状態で行ってください。

3

付属のベイ固定用ネジを使用してPCに固定します(左右4箇所)。PCの前面が平らになるよう、本製品の位置を前後に調整してからネジを締めてください。

固定した位置によっては、扉の開閉ができなくなる場合があります。ネジを締めて固定したら、必ずドアの開閉テストを行ってください。



本製品やPC本体のフレーム、コネクタ等で手を切らないよう十分ご注意ください。

PCケースへの組み込み方法

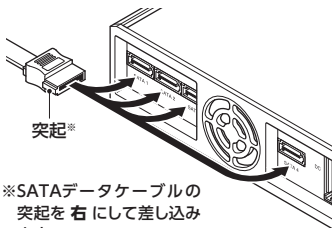


組み込みの際には、必ずPCの電源を切った状態で行ってください。

4

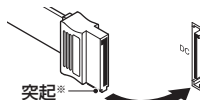
下図のようにケーブルを接続してください。
(ケーブルは付属しておりません。)

△コネクタの向きに注意!



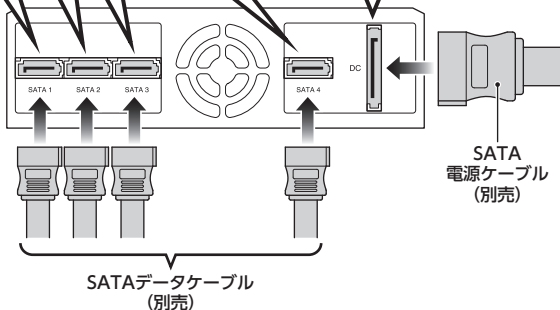
※SATAデータケーブルの突起を右にして差し込みます。

△コネクタの向きに注意!



※PCの電源がオフになっていることを必ず確認し、コネクタの向きに注意して接続してください。

❗ 向きを間違えて接続すると確実に破損します!



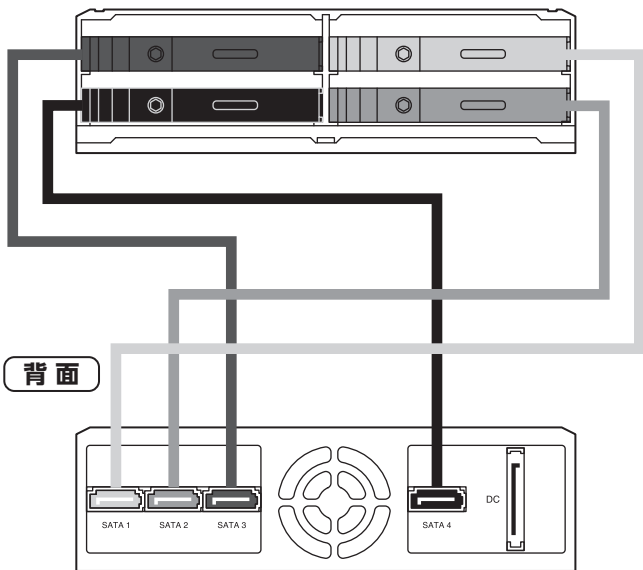
以上でPCケースへの組み込みは完了です。



本製品やPC本体のフレーム、コネクタ等で手を切らないよう十分ご注意ください。

各スロットとSATAコネクタの対応図

前面



背面

※トレイを別の場所にセットすると、背面の接続番号とずれてしまいますので、トレイの接続位置は必ず図に合わせてセットしてください。

HDD/SSDの取り付け方法

HDD/SSD取り付けの前に

■HDD/SSD接続の際には、静電気に十分注意してください!!

- 人体に滞留した静電気が精密機器を故障させる原因になることがあります。作業の前に、金属のフレームなどに触れて放電するか、静電気防止バンドなどをお使いください。



※本製品はシリアルATA (SATA) HDD/SSD専用です。
パラレルATA (PATA) は接続できません。



SATAコネクタ



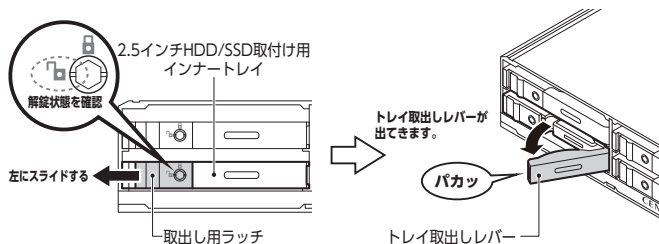
PATAコネクタ



- すでにデータの入っているHDD/SSDを接続する場合は、接続時の不測の事態に備えてデータのバックアップを必ず行ってください。
- 1.8インチSSDに変換アダプターを取り付けての使用等、変換アダプターを介しての使用はできません。
- 本製品の電源供給はSATA電源コネクタのみになります。4ピン電源コネクタでの使用はできません。
- 本製品の仕様上、HDD/SSDの出し入れの際にHDD/SSDに微細な傷がつく場合があります。あらかじめご了承のうえ、ご使用いただきますようお願いいたします。
- 本製品はHDD/SSDのホットスワップには対応していません。HDD/SSDの取り付け、取り外しを行う際は必ずPCの電源を切った状態で行ってください。
- 本製品のアクセスLEDは、HDD/SSDの電源コネクタからLED信号を取り出せるタイプのSATA HDD/SSDに対応しています。この仕様に対応していないHDD/SSDの場合、アクセスLEDは機能しません。あらかじめご了承ください。
- 本製品のドアに手を挟んだり、PC本体のフレーム、コネクタ等で手を切らないよう十分ご注意ください。

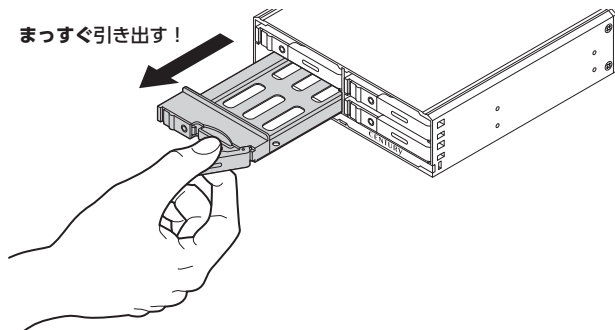
1

2.5インチHDD/SSD取付け用インナートレイの取出し用ラッチのドアロックが解錠状態(🔓)にあることを確認し、取出し用ラッチを左にスライドさせるとトレイ取出しレバーが出てきます。



2

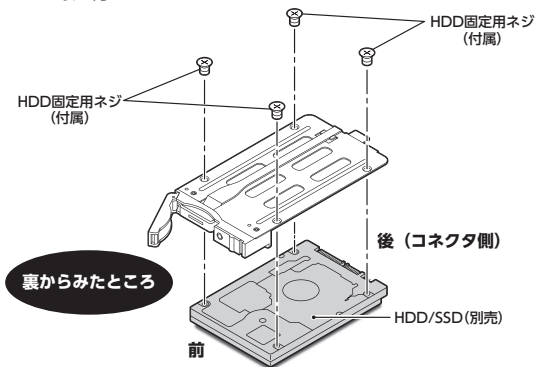
トレイ取出しレバーを持ってトレイをまっすぐ引き出します。



HDD/SSDの取り付け方法

3

取り出したインナートレイに付属のHDD固定用ネジを使用して、HDD/SSDを取り付けます。



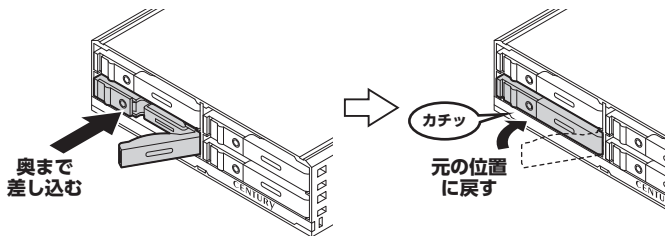
注意

本製品のドアに手を挟んだり、PC本体のフレーム、コネクタ等で手を切らないよう十分ご注意ください。

4

2.5インチHDD/SSDスロットにトレイを奥まで差し込み、トレイ取出しレバーを元の位置に戻して完了です。

安全のため、長時間ご使用になる場合にはドアロックを施錠してご使用ください(→P.26)。



●HDD/SSDを装着する際は、HDD/SSDの向きとSATAコネクタの位置に注意してゆっくり差し込んでください。ちからまかせに押し込むと破損や故障の原因となります。

また、本製品のフレームやHDD/SSDの基板面、コネクタ等で手を切らないよう十分ご注意ください。

●HDD/SSDの取り付け、取り外しを行う際にHDD/SSDに傷がつく場合がございます。

HDD/SSDに傷がついたり、貼付してあるラベルやシールがはがれた場合、HDD/SSDメーカーの保証が受けられなくなる場合がございます。

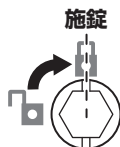
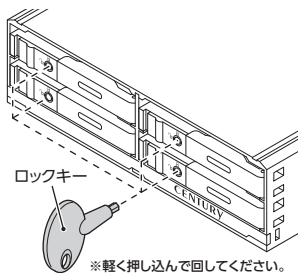
HDD/SSDの出し入れはゆっくりと静かにを行い、必要以上に傷がつかないように慎重にお取扱いください。

ドアロックについて

施錠、解錠位置は下図のようになっております。

必ず付属のロックキーを使い、施錠・解錠を行ってください。

解錠状態でHDD/SSDを入れたまま、パソコンの電源をオンにしないでください。



付属のロックキーは同製品すべて共通のものとなっており、セキュリティとしては
注意 非常に脆弱なものです。十分ご注意ください。

FAQ(よくある質問とその回答)

質問	回答
接続したHDD/SSDが認識されない	SATAデータケーブルが正しく接続されているかご確認ください。 また、各スロットに対応したSATAコネクタにケーブルを接続しているかご確認ください。(→P.21『■各スロットとSATAコネクタの対応図』参照)
SASのHDDは使用できますか?	SAS HDDには対応しておりません。
HDD/SSDの容量制限はありますか?	容量制限は特にありません。 ご使用のインターフェイス側の仕様に準拠します。
SATAコネクタの着脱回数制限はありますか?	本製品のSATAコネクタに関しては、およそ1万回の抜き差しに耐えられるような仕様になっております。 ただし、SATAデバイス側のコネクタにつきましては、メーカーの推奨する脱着保証回数が設定されております。 この回数を超えるとSATAデバイスとしての品質を保証できませんので、脱着する回数は必要最低限にてご使用ください。
ホットスワップには対応していますか?	ホットスワップには対応しておりません。 HDD/SSDを入れ替える場合、パソコンの電源をオフにしてから入れ替えを行ってください。
ファンの回転音が以前より大きくなってしまった	ファンは消耗品となります。 弊社直販サイト「センチュリーダイレクト」にて販売しております。 ■商品番号：N0-49122-31 ■商品名：技あり楽ラックシリーズ専用小型FAN URLはこちら。 https://www.century-direct.net ご購入はこちらで <input type="text" value="センチュリーダイレクト"/> <input type="button" value="検索"/>

サポートのご案内

■販売・サポート

株式会社 センチュリー



CENTURY

■サポートセンター

〒277-0872 千葉県柏市トヨフタ(十余二)249-329

☎ **04-7142-7533**

(平日 午前10時～午後5時まで)

[FAX] 04-7142-7285

[Web] <https://www.century.co.jp>

[Mail] support@century.co.jp

～お願い～

修理をご依頼の場合、必ず事前にサポートセンターにて受付を行ってから発送をお願いいたします。

「センチュリーサポート」へご相談の際は…

型番は、

シーエムアルケー エス エス ジー

「CMRK-S4S6G2」

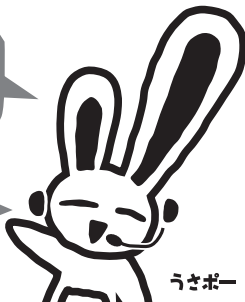
を言っ
てネ!

コンピュータは読み方が
変な用語がいっぱい!

SATA?

えすえー
ていーえー?

読み方が判らない場合は
そのままアルファベットを読み上げてね!



うさぽー



お使いのPCや本製品、パッケージなどをご用意したうえでお問い合わせいただくと、対応がスムーズに進みます。

— 本書に関するご注意 —

1. 本書の内容の一部または全部を無断転載することは固くお断りします。
2. 本書の内容については、将来予告なく変更することがあります。
3. 本書の内容については万全を期して作成いたしました但、万一ご不審な点や誤り、記載漏れなど、お気づきの点がございましたらご連絡ください。
4. 運用した結果の影響については、【3.】項に関わらず責任を負いかねますのでご了承ください。
5. 本書の内容の抜粋または全てを弊社に無断で複製、転載、送信、配布、翻訳、改変、引用することを禁止します。
6. 本製品がお客様により不適当に使用されたり、本書の内容に従わずに取り扱われたり、またはセンチューリーおよびセンチューリー指定のもの以外の第三者により修理・変更されたこと等に起因して生じた損害等につきましては、責任を負いかねますのでご了承ください。

※記載の各会社名・製品名は各社の商標または登録商標です。

※The warranty for this product is valid only in Japan. Only Japanese-language drivers and manuals are included. It does not support other language OS. Support desk is only available in Japanese. Please note that maintenance and repair services are not warranted outside Japan. All listed informations are all trademarks or registered trademarks of the respective companies.



アンケートにご協力をお願いします

センチューリー商品をお買い求めいただき、まことにありがとうございます。

今後の商品開発などの参考にさせていただきますので、下記URLにてアンケートの入力をお願いいたします。

どうぞよろしくお願いいたします。

<https://www.century.co.jp/support/contact/questionnaire.html>

保証書

保証規定

- 弊社の保証は本書に明示した期間、条件のもとにおいて無償修理または交換をお約束するものです。したがって、本保証によってお客様の法律上の権利を制限するものではありません。
- 本製品は、本保証書に明記された保証期間を設けております。販売店より発行された購入証明書に記載された日付より保証期間が発生するものとします。取扱説明書の注意書きにしたがって、正常な使用状態で万一保証期間内に故障した場合には無償で修理いたします。(修理が不可能な場合は在庫などの関係上、相当品をもって換えさせていただく場合がございます。)
- 購入証明書は、販売店の発行した弊社製品の型番と購入日が記載された領収書や納品書を持します。通販等で領収書や納品書が無い場合はご購入履歴を印刷した物を添付してください。
- 保証期間中であっても以下のような場合には保証いたしかねます。
 - 購入日を証明する資料を提示されない場合。
 - 購入日を証明する資料が改ざんされた疑いのある場合。
 - 火災、地震、水害、落雷、その他の天災地変、公害や異常電圧による故障および損傷。
 - 事故等の外部要因に起因する故障および損傷。
 - お買い上げ後の輸送、移動等における落下・衝撃等、お取り扱いが適当でないために生じた故障および損傷。
 - 接続している他の機器に起因して生じた本製品の故障および損傷。
 - 特定機種のみ発生する動作不良等。(相性の問題)
 - 説明書に記載の使用方法、または注意に反するお取り扱いによって生じた故障および損傷。
 - 改造またはご使用の責任に帰すると認められる故障および損傷。
 - 正常なご使用において消耗品が自然消耗、摩耗等した場合。
 - オークション等を含む個人間売買や中古販売、または譲渡によって製品を入手した場合。
- 保証期間内外を問わず、すべてセンドリックによる修理対応とさせていただきます。尚、保証期間内の送料は、発送時はおお客様のご負担、修理完了後の製品の返送時は弊社の負担とさせていただきます。保証期間外の送料は、往復ともお客様負担とさせていただきます。
- 本保証、または他のいかなる黙示または明示の保証のもとでも、弊社の責任は上記に規定する修理に限られます。いかなる保証違反についても、これらの救済を唯一の救済手段といたします。弊社は、保証違反または他のいかなる法理論から生じる直接的、特別、付随的または間接的な損害について責任を負いかねます。弊社が責任を負いかねるこれらのものには、造次利益、ダウンタイム(機能停止期間)、顧客からの信用、設備および財産への損害または交換、およびお客様の製品を含むシステムに蓄積されていた、または共に使用されたいかなるプログラムまたはデータの修復、再プログラミング、複製にかかる費用等が含まれます。
- 修理期間中の保証に関しては、弊社到着日から返送日までの日数分、保証期間を延長させていただきます。延長保証を受ける際には、弊社からの修理完了報告書を添付していただく必要があります。
- 保証内、有償に関わらず、交換した不良部品の所有権は、当社に帰属するものとします。交換した不良部品の返却は致しかねますのでご了承ください。また、いかなる場合も交換部品の先出し出荷及び販売は行いません。
- 製品の保守部品の保管期間は生産完了後3年間とさせていただきます。その後の修理等に関するご要望にはお応えいたしかねる場合がございます。
- 保証書は再発行いたしませんので大切に保管してください。
- 本保証は日本国内でのみ有効とさせていただきます。日本国外への保守対応、修理対応は行いません。

This warranty is valid only in Japan.

保証期間

ご購入日から **1年間**

※中古販売、転売、オークション等のご購入を除きます。

※保証期間内の修理の際、ご購入時のレシート等をご同梱いただけます。

紛失しないように大切に保管してください。