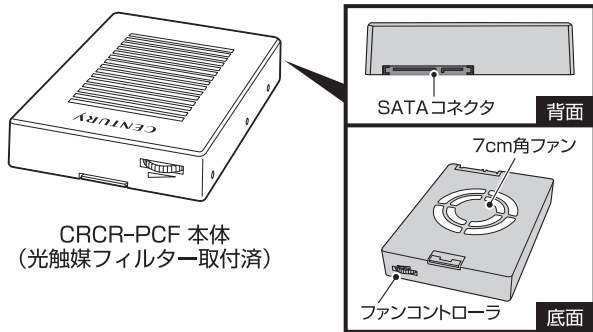


CRCR-PCF 取扱説明書

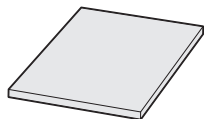
3.5インチHDDサイズ エアークリーナー
裸族のクリーンルーム

※本書は保証書も兼ねておりますので、大事に保管してください。

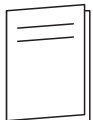
製品内容・各部の名称



CRCR-PCF 本体
(光触媒フィルター取付済)



交換用光触媒フィルター × 1



取扱説明書/保証書

保証書・保証規定

- 正常な使用状態で、万一故障した場合には本保証書の保証規定にしたがい、無償修理いたします。
- 保証期間内であっても以下のような場合には有償修理となります。
 - 本保証書を提示されない場合。
 - 販売店印、購入年月日等の未捺印・未記入、および字句を書き換えた場合。
 - 火災、地震、水害、落雷、その他の天災地変、公害や異常電圧による故障および損傷。
 - お買い上げ後の輸送、移動等における落下・衝撃等、お取扱いが適当でないために生じた故障および損傷。
 - 接続している他の機器に起因して生じた本製品の故障および損傷。
 - 消耗品の交換、および当社以外での修理・改造・調整・分解などをされた場合。
 - 正常なご使用において消耗部品が自然消耗・摩耗・劣化等した場合。
 - 中古販売・オークション等の個人間売買・譲渡によって製品を入手した場合。
- 本製品の使用によって生じた直接・間接の故障(データの損失等)については当社は一切その責任を負うことはできません。
- 無償保証期間内外を問わず、すべてセンドバックによる修理対応とさせていただきます。尚、保証期間内の送料は、発送時はおお客様のご負担、修理完了後の商品の返送時は弊社の負担とさせていただきます。保証期間外の送料は往復ともお客様負担とさせていただきます。
- 本保証書は再発行いたしませんので大切に保管してください。
- 本保証書は、日本国内においてのみ有効です。
This warranty is valid only in Japan.

保証期間	お買い上げ日	年	月	日より	6ヶ月
販売店欄	見本				

■ご販売店様へ お客様へ商品をお渡しする際は、必ず販売日を御記入の上、貴店印をご捺印ください。記載漏れがありますと、保証期間内でも無償修理が受けられません。

【販売・サポート】 株式会社 センチュリー

【サポートセンター】
とよひたおきなほら
〒277-0872 千葉県柏市十倉二翁原240-9
TEL : 04-7142-7533(平日 午前10時 ~ 午後5時まで) / FAX : 04-7142-7285
■http://www.century.co.jp ■e-mail : support@century.co.jp
【お願い】 修理をご依頼の場合、必ず事前にサポートセンターにて受付を行ってから発送をお願いいたします。

製品仕様

商 品 名 : 裸族のクリーンルーム
型 番 : CRCR-PCF
インターフェイス : SATA
ファン仕様 : 7cm角 0~2,500rpm
(ファンスピード調節ダイヤルで可変)
ファン騒音値 : 約28dB(最大値) ※ファン単体での計測値
電源電圧 : 12V(15ピンSATA電源コネクタから供給)
寸 法 : 幅101mm × 高さ25mm × 奥行145mm (突起部含まず)
重 量 : 約120g
温 度・湿 度 : 温度5~35℃、湿度20~80%
(結露しないこと、接続する機器の動作範囲内であること)

対応機種

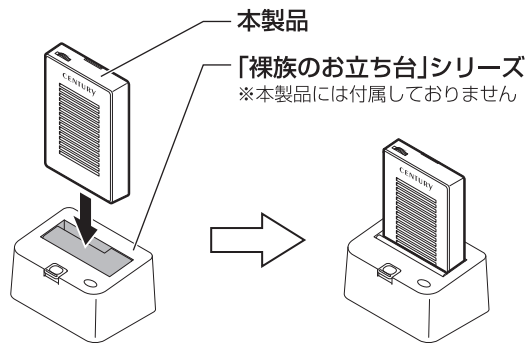
■『裸族のお立ち台』シリーズ

※『裸族のお立ち台2.5 USB3.0』(CROS25U3)には対応しません。
※本製品を接続した『裸族のお立ち台』はPCと接続せず、単独で使用してください。
また、本製品の使用中はHDDを接続できません。あらかじめご了承ください。

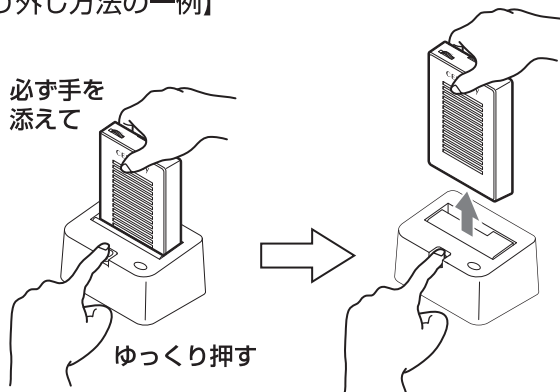
裸族のお立ち台シリーズへの取り付け・取り外し方法

※ 本製品の取り付け・取り外し方法については、本製品といっしょに使用されるそれぞれの『裸族のお立ち台』シリーズの取扱説明書も合わせてご覧ください。

【取り付け方法の一例】



【取り外し方法の一例】

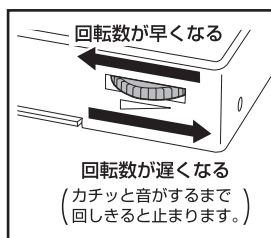


▲注意 『裸族のお立ち台』シリーズはPCと接続せず、必ず単独で使用してください。

電源の投入方法

※ 電源の投入方法については、本製品といっしょに使用されるそれぞれの『裸族のお立ち台』シリーズの取扱説明書をご参照ください。

ファンコントローラの使用方法



ファンコントローラは0~2,500rpmまで無段階に調節が可能です。

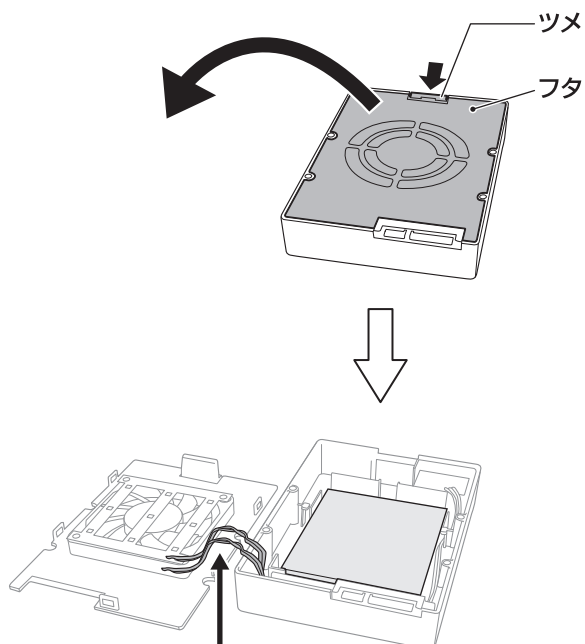
右に回すと回転が遅くなり、「カチッ」と音がするまで回しきると、ファンの回転が止まります。(左図参照)

光触媒フィルターの交換方法

■ 光触媒フィルターの交換方法

本製品に内蔵された光触媒フィルターは交換が可能です。汚れが目立ってきたり、フィルターが目詰まりしてきた場合は付属の交換用フィルターと交換してください。フィルターの光触媒作用の寿命は、およそ5,000時間(ブラックライトLED照射時)になります。

1 本体を裏返し、ツメを手前に引きながら上方向に持ち上げてフタを外します。

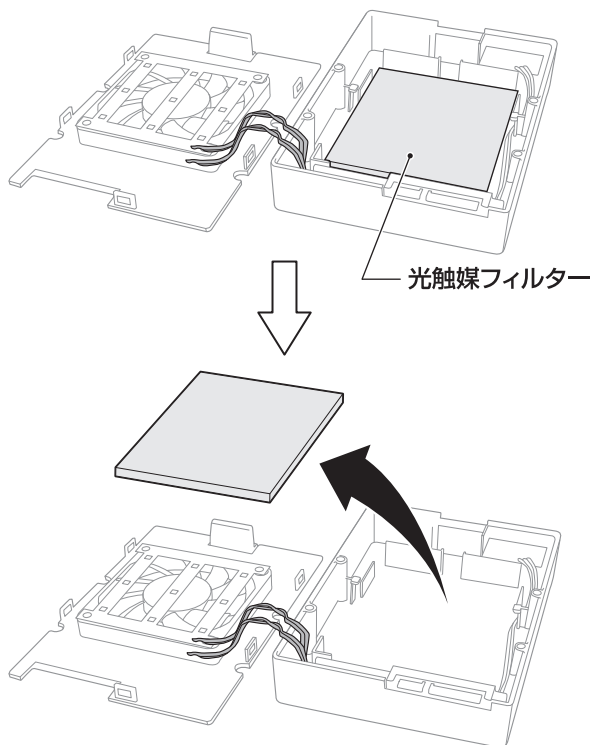


ケーブルを引っ張りすぎないように注意!

⚠ 注意 フタ側にファンと基板をつなぐケーブルが付いていますので、ケーブルを引っ張らないように注意して取り外してください。

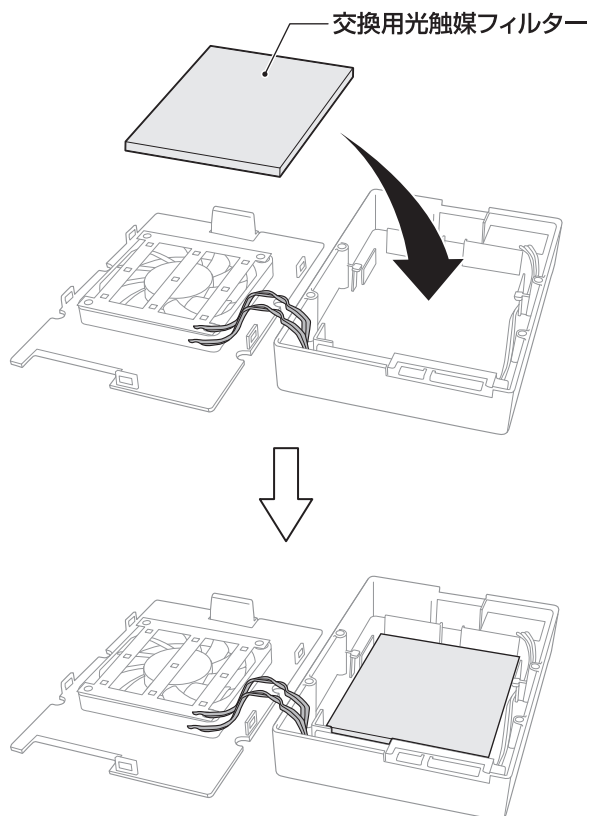
⚠ 注意 取り付け・取り外しの際は、フレームやコネクタ、基板で手を切らないようにご注意ください。

2 本体内の光触媒フィルターを取り出します。



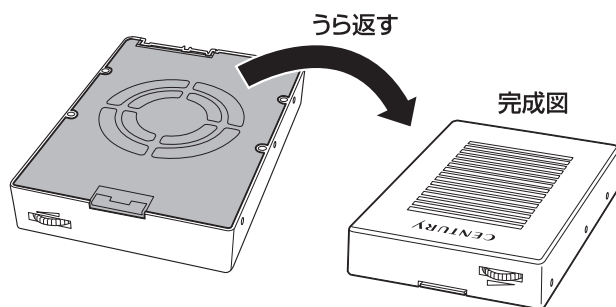
⚠ 注意 取り付け・取り外しの際は、フレームやコネクタ、基板で手を切らないようにご注意ください。

3 交換用光触媒フィルターを取り付けます。



⚠ 注意 取り付け・取り外しの際は、フレームやコネクタ、基板で手を切らないようにご注意ください。

4 最後にフタを閉めて完成です。



⚠ 注意 取り付け・取り外しの際は、フレームやコネクタ、基板で手を切らないようにご注意ください。