

保証規定

- 弊社の保証は本書に明示した期間、条件のもとにおいて無償修理または交換を約束するものです。したがって、本保証によってお客様の法律上の権利を制限するものではありません。
- 弊社製品は、本保証書に明記された保証期間を設けております。販売店にて記載された日付より保証期間が発生するものとします。取扱説明書の注意書きにしたがって、正常な使用状態で万一保証期間内に故障した場合には無償で修理いたします。(修理が不可能な場合は在庫などの関係上、相当品をもって換えさせていただきます場合がございます。)
- 保証期間中であっても以下のような場合には保証いたしかねます。
 - 保証書を提示されない場合。
 - 販売店印、購入年月日等の未捺印・未記入、および字句を書き換えた場合。
 - 火災、地震、水害、落雷、その他の天災地変、公害や異常電圧による故障および損傷。
 - 事故等の外部要因に起因する故障および損傷。
 - お買い上げ後の輸送、移動等における落下・衝撃等、お取り扱いが適当でないために生じた故障および損傷。
 - 接続している他の機器に起因して生じた本製品の故障および損傷。
 - 特定機種でのみ発生する動作不良等。(相性の問題)
 - 説明書に記載の使用方法、または注意に反するお取り扱いによって生じた故障および損傷。
 - 改造またはご使用の責任に帰すると認められる故障および損傷。
 - 正常なご使用において消耗品が自然消耗、摩耗等した場合。
 - オークション等を含む個人間売買や中古販売、または譲渡によって製品を入手した場合。
- 無償保証期間内外を問わず、すべて送料バックによる修理対応とさせていただきます。尚、保証期間内の送料は、発送時はお客様のご負担、修理完了後の商品の返送時は弊社の負担とさせていただきます。保証期間外の送料は、往復ともお客様負担とさせていただきます。
- 本保証、または他のいかなる黙示または明示の保証のもとでも、弊社の責任は上記に規定する修理に限られます。いかなる保証違反についても、これらの救済を唯一の救済手段といたします。弊社は、保証違反または他のいかなる法理論から生じる直接的、特別、付随的または間接的な損害について責任を負いかねます。弊社が責任を負いかねるこれらのものには、逸失利益、ダウンタイム(業務停止期間)、顧客からの信用、設備および財産への損害または交換、およびお客様の製品を含むシステムに蓄積されていた、または共に使用されたいかなるプログラムまたはデータの修理、再プログラミング、複製にかかる費用等が含まれます。
- 修理期間中の保証に関しては、弊社到着日から返送日までの日数分、保証期間を延長させていただきます。延長保証を受けられる際には、弊社からの修理完了報告書を添付していただく必要があります。
- 保証内、有償に関わらず、交換した不良部品の所有権は、当社に帰属するものとします。交換した不良部品の返却は致しかねますのでご了承ください。また、いかなる場合も交換部品の先出し出荷及び販売は行いません。
- 製品の保守部品の保管期間は生産完了後3年間とさせていただきます。その後の修理等に関するご要望にはお応えいたしかねる場合がございます。
- 保証書は再発行いたしませんので大切に保管してください。
- 本保証は日本国内でのみ有効とさせていただきます。日本国外への保守対応、修理対応は行いません。
This warranty is valid only in Japan.

保証期間

ご購入から **6** ヶ月

- ※中古販売/オークション等のご購入を除きます。
- ※保証期間内の修理の際、ご購入時のレシート等をご同梱いただけます。紛失しないように大切に保管してください。

裸族のインナー for M.2
(CRIN25M2)

取付ガイド

- M.2 SSD取り付けの際には本書をお読みのうえ、正しく安全にお使いください。
- M.2 SSDの取り付けにはプラスドライバーが必要となりますので、あらかじめご用意ください。



M.2 SSD取り付けの際には、静電気に十分注意してください。
人体に滞留した静電気が精密機器を故障させる原因になることがあります。
作業の前に、金属のフレームなどに触れて放電するか、静電気防止バンドなどをお使いください。

商品に関するお問い合わせ先

■販売・サポート

株式会社 センチュリー

■サポートセンター

〒277-0872 千葉県柏市トヨフタ(十余二)249-329

【TEL】04-7142-7533

(平日 午前10時～午後5時まで)

【FAX】04-7142-7285

【Web】<http://www.century.co.jp>【Mail】support@century.co.jp

～お願い～

修理をご依頼の場合、必ず事前にサポートセンターにて受付を行ってから発送をお願いいたします。

M.2 SSDの取付方法

【対応M.2 (NGFF) SSD】

■22mm幅のM.2 SATA SSD

「NGFF2230、NGFF2242、NGFF2260、NGFF2280」

※上記以外の幅、長さのM.2 SSDには対応しません。ご注意ください。

※mSATA、mini-PCIeタイプのSSDは接続できません。

※NVMeタイプのM.2 SSDには対応しません。

※AHCIタイプのM.2 SSDには対応しません。

⚠ 注意

M.2 SSDは形状や規格がいくつもあり、非対応のものを接続すると機器の故障のおそれがあります。故障などを防ぐため、下記注意を確認後に接続を行ってください。

■形状の確認

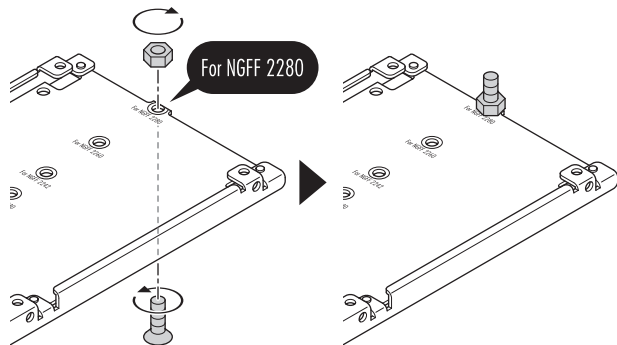


■規格の確認

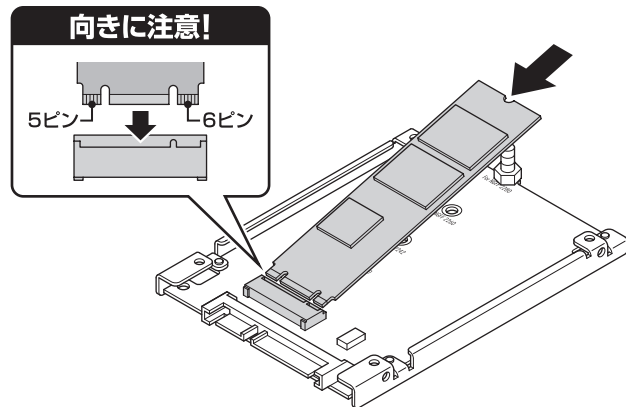
本製品はSATAタイプのM.2 SSDのみ対応となります。
NVMe、AHCIタイプのM.2 SSDには対応しておりません。

1 取り付けるM.2 SSDに合わせて取付ネジの位置を決定し、本体裏面から取付ネジを通してナットで固定します。

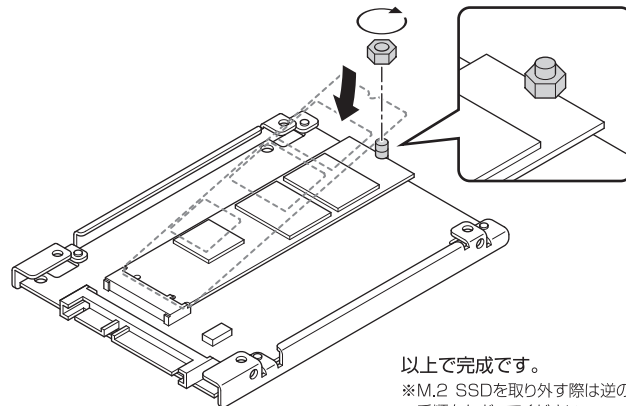
【例】NGFF2280のM.2 SSDを取り付ける場合



2 M.2 SSDを接続コネクタに差し込みます。



3 M.2 SSDを倒し、もうひとつのナットで固定します。



以上で完成です。

※M.2 SSDを取り外す際は逆の手順をたどってください。