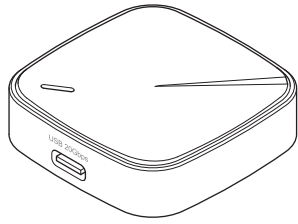


取扱説明書

SmallBOX USB20G



製品内容

- CSBNV30U20G 本体
- 取扱説明書/保証書(本書)
- 専用USBケーブル x1 (Type-C⇄Type-C)

このたびは本製品をお買い上げいただき、まことにありがとうございます。
本書には、重要な注意事項や本製品の取り扱い方法が記載されています。
ご使用になる前に本書をよくお読みのうえ、本製品を正しく安全にお使いください。
また、お読みになったあと大切に保管し、必要に応じてご活用ください。

CENTURY

CSBNV30U20G Manual 2024/03/25

保証事項

- 弊社の保証は本書に明示した期間、条件のもとにおいて無償修理または交換をお約束するものです。したがって、本保証によってお客様の法上の権利を制限するものではありません。
- 本製品は、本保証期間中に発生した保証期間外となります。
販売日より発行された購入証明書に記載された日より保証期間が発生するものとします。
取扱説明書の注意書きにしたがって、正常な使用方法で万一保証期間内に故障した場合には無償で修理いたします。
(修理が不可能な場合は在庫品との交換上、相当品をわけて差し替えていただく場合がございます。)
- 購入証明書は、販売店の発行した弊社製品の製造と購入日に記載された回収票や納品書を指します。
盗版等での回収票が無い場合はご購入履歴を明した物を添付してください。
- 保証期間中であっても以下のような場合は保証いたしません。
 - a. 購入日を証明する資料が不足な場合。
 - b. 購入日を証明する資料が改ざんされた疑いのある場合。
 - c. 火災、地震、水害、落雷、その他の天災地災、公害や異常気象による故障および損傷。
 - d. 事故等の外部要因に起因する故障および損傷。
 - e. お買い上げの輸送、移動等における落下・衝撃等、お取り扱いに違反しながら生じた故障および損傷。
 - f. 接続している他の機器に起因して生じた本製品の故障および損傷。
 - g. 特定機種でのみ発生する動作不具合、同様の問題。
 - h. 不明原因に起因する故障の場合。またこの注意書きをお取り扱いにより生じた故障および損傷。
 - i. 改造またはご使用の責任に帰すると認められる故障および損傷。
 - j. 正常なご使用において消耗品が自然消耗、摩耗した場合。
 - k. オークション等を含む個人間売買や中古販売、または譲渡によって製品を入手した場合。
- 保証期間外を問わず、すべてセンターパックによる修理対応とさせていただきます。尚、保証期間内の送料は、発送時のお客様のご負担。修理完了後の製品の返送時は弊社の負担とさせていただきます。保証期間外の送料は、往復ともお客様負担とさせていただきます。
- 本保証、または他のいかなる明示または暗示の保証のもとでも、弊社の責任は上記に規定する修理に限られます。いかなる保証期間についても、これらの規定を第一にお読みください。また、保証対応はお客様のいかなる法律請求もはらざる法的、特約、行務的または間接的な損害について責任を負いません。弊社が責任を負いかねるこれらのものは、逸失利益、ダウンタイム(機能停止期間)、顧客からの信用、設備および財産への損害または交換、およびお客様の製品を食むシステムに搭載されていた、または共に使用されたいかなるプログラムまたはデータの修復、再プログラムミング、複製にかかる費用等が含まれます。
- 修理期間中の保証に関しては、弊社到着日から返送日までの日数分、保証期間を延長させていただきます。延長保証を受けられる際は、弊社からの修理完了報告書を受付していただく必要があります。
- 保証内、修理期間中のみ、交換し不能商品の有無は、当社に帰属するものとします。交換した不具合品の返却は致しませんのでご了承ください。また、いかなる場合も交換商品の先出しおよび発送は行いません。
- 製品の保守サービスの保証期間は発生後3年間とさせていただきます。その後の修理等に関するご要望にはお応えいたしかねる場合がございます。
- 保証書は再発行いたしませんので大切に保管してください。
- 本保証は日本国内でのみ有効とさせていただきます。日本国外への保守対応、修理対応は行いません。
This warranty is valid only in Japan.

保証期間 **ご購入日から 1年間**

- ※中古販売/オークション等のご購入を除きます。
- ※保証期間内の修理の際、ご購入時のレシート等をご同梱いただけます。
紛失しないように大切に保管してください。

1. 安全上のご注意(必ずお読みください)

※この項に記載してあります注意事項、警告表示には、使用者や第三者への肉体的危害や財産への損害を未然に防ぐ内容を含んでおりますので、必ずご理解のうえ、守っていただくようお願いいたします。
※次の表示区分に関しましては、表示内容を守らなかった場合に生じる危害、または損害程度を表します。

警告 この表示で記載された文章を無視して誤った取り扱いをすると、人が死亡または重傷を負う可能性を想定した内容を示します。

- 煙が出る、異臭がする、異音ができる
煙が出る、異臭がする、異音ができるときはすぐに機器の電源を切り、接続ケーブルを抜いてお買い上げの販売店へ修理を依頼されるか、サポートセンターまでご連絡ください。
- 機器の分解、改造をしない
機器の分解、改造をすることは火災や感電の原因となります。点検および修理は、お買い上げの販売店へ依頼されるか、サポートセンターまでご連絡ください。
- 機器の内部に異物や水を入れない
筐体のすきまから内部に異物や水が入った場合は、すぐに機器の電源を切り、接続ケーブルを抜いてお買い上げの販売店へ修理を依頼されるか、サポートセンターまでご連絡ください。
- 湿度の高い場所、水気のある場所では使用しない
台所や風呂場など、湿度の高い場所、水気のある場所では使用しないでください。感電や機器の故障、火災の原因となります。
- 電源の指定許容範囲を守る
機器指定の電圧許容範囲を必ず守ってください。定格を越えた電圧での使用は火災や感電、故障の原因となります。
- 音が鳴り出したら電源ケーブルに触れない
感電したり火災の原因となります。
- ぬれた手で機器に触れない
ぬれたままの手で機器に触れないでください。感電や故障の原因となります。

注意 この表示で記載された文章を無視して誤った取り扱いをすると、人が障害ないし物的障害を負う可能性を想定した内容を示します。

- 設置場所に関する注意事項
以下のような場所に置くと火災や感電、または故障の原因となります。
 - ・台所、ガスレンジ、フライヤーの近くなど油煙がつきやすいところ
 - ・浴室、温室、台所など、湿度の高いところ、雨や水しぶきがかかるところ
 - ・常に5℃以下になる低温なところや40℃以上の高温になるところ
 - ・火花があたるところや、高温の熱源、炎が近いところ
 - ・有機溶剤を使用しているところ、腐食性ガスのあるところ、潮風があたるところ
 - ・金属粉、研削材、小麦粉、化学調味料、紙屑、木材チップ、セメントなどの粉塵、ほこりが多いところ
 - ・機械加工工場など切削油または研削油が立ち込めるところ
 - ・食品工場、調理場など、油、酢、薬剤、揮発したアルコールが立ち込めるところ
 - ・直射日光のあたるところ
 - ・シャボン玉やスモークなどの演出装置のあるところ
 - ・お香、アロマオイルなどを頻繁に焚くところ
- 長期間使用しない場合は接続ケーブルを外す
長期間使用しない場合は、接続ケーブルを外して保管してください。
- 小さいお子様近づけない
お子様が機器に乗ったりしないよう、ご注意ください。けが等の原因になることがあります。
- 静電気にご注意ください
本製品は精密電子機器ですので、静電気を与えると誤動作や故障の原因となります。
- 熱にご注意ください
使用状況により、本体外面、通風孔周辺などが高温になることがあります。通風孔からの風に当たっていたり、熱を持った部分に触れていることで、やけどを起こすことがありますのでご注意ください。
また、製品の近くにビニール膜や樹脂などの熱に弱い物を置かないでください。変形、変質、変色などの影響が出る場合があります。

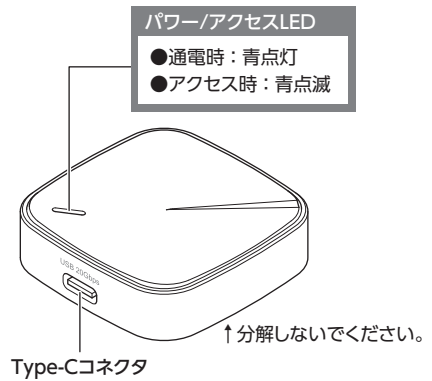
2. 制限事項

- 本製品を使用することによって生じた、直接・間接の損害、データの消失等については、弊社では一切その責を負いません。
- 本製品は、医療機器、原子力機器、航空宇宙機器など、人命に関わる設備や機器、および高度な信頼性を必要とする設備、機器での使用は意図されておりません。このような環境下での使用に関しては一切の責任を負いません。
- 他の電気製品やワイヤレス製品と本製品を近づけた場合、相互に影響して誤動作やノイズ等が発生する場合があります。この場合、問題が出ないように両製品を離して設置してください。
- 本製品は日本国内のご家庭での使用を前提としております。日本国外での使用や、特殊な工場内での使用、AC100Vとは異なる電圧下で動作させた場合の責任は負いかねます。
- 本製品は本書記載の環境にて動作検証を行っておりますが、製品リリース以降のバージョンアップ等により動作に制限が出る可能性があります。恒久的なサポートを保証するものではありません。
- 本製品は本書記載のOSにて動作保証しておりますが、記載のOS上に存在するプログラム、アプリケーション、コマンドのすべてに対して正常動作をお約束するものではありません。特定の条件下、特定のプログラム、アプリケーション、コマンドなどは動作対象外とさせていただきます。
- 構成部品内にゴムを含む場合、長時間同じ場所に置くと、設置面に変色・変質を起こすことがあります。また、経年劣化(加水分解)によりゴム面がべたつく場合があります。

3. 製品仕様

商品名	SmallBOX USB20G
型番	CSBNV30U20G-1000 (1TB) CSBNV30U20G-2000 (2TB)
インターフェイス	USB 20Gbps(USB 3.2 Gen2x2) Type-C x1ポート
専用USBケーブル長(約)	20cm
寸法(約)	幅45×奥行45×高さ12mm
重量(約)	35g
温度・湿度	温度5℃~35℃・湿度20%~80% (結露しないこと、接続するPCの動作範囲内であること)

4. 各部の名称とはたらき



パワー/アクセスLED

- 通電時：青点灯
- アクセス時：青点滅

Type-Cコネクタ

↑分解しないでください。

5. 対応機種/対応OS

Windows	Windows 11/10が動作する USB 20Gbps(USB 3.2 Gen2x2)~ USB 5Gbps(USB 3.2 Gen1) Type-Cポートを搭載したWindowsPC
Mac	※intel製USBホスト推奨。 ※Enterprise等の特定用途向けOSに起因するトラブルはサポート対象外となります。 USB 4~USB 5Gbps(USB 3.2 Gen1) Type-Cポートを搭載したMac
	■対応OS macOS 14.3.1/13.6.4/12.7.3/11.7.10/ 10.15.7/10.14.6 ※増設インターフェイスカード経由の動作はサポート対象外となります。 ※Macでの転送速度は10Gbpsが上限となります。

製品の性質上、すべての環境、組み合わせでの動作を保証するものではありません。

6. M.2 SSDの初期化について

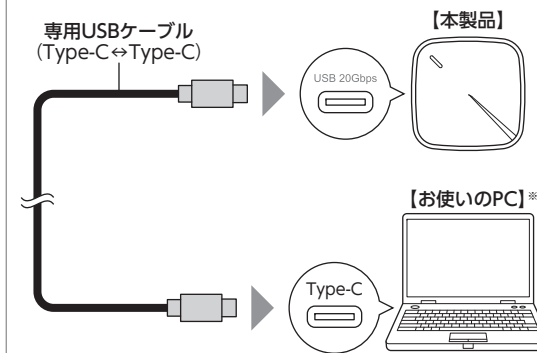
ご購入時にはexFATにて初期化されておりますので、接続すればすぐにご使用可能です。
ご使用の機器にあわせて初期化形式を変えたい場合は、右のQRコードまたは下記URLより弊社WEBサイトをご参照ください。
※初期化を行うとM.2 SSD内のデータがすべて消去されますのでご注意ください。



<https://www.century.co.jp/support/faq/#format>

7. PCとの接続方法

(図はイメージです)



※PC側のUSBコネクタがType-A仕様の場合、別途USBケーブル(Type-C⇄Type-A)をご用意のうえ接続してください。

高温注意

■使用中の温度について

- 本製品をご使用中、場合により60℃前後の熱を持つことがあります。
本製品やM.2 SSDに直接触れてやけどをしないよう、また本製品の近くに熱に弱い物を置かないようご注意ください。
- M.2 SSDは高温になると誤動作を避けるため、速度が低下する場合があります。
夏場などで室温が高い場合は、エアコンを入れるなどして適切に冷却を行ってください。
また日常的に使用する場合は、市販のUSBファン等を併用して冷却する方法がお勧めです。

8. トラブルシューティング

症状	処置
認識されない	<p>以下をお試ください。</p> <ul style="list-style-type: none"> ●接続を確認する。 ●Windows/Macを再起動してみる。
接続してしばらく経つと認識されなくなってしまう	<p>設置場所やPC本体との距離などによっては、ノイズ等の影響を受けることがあります。</p> <p>設置位置や接続するポートを変えてみる動作をご確認ください。</p>
小さいファイルを多く書き込みしたら空き容量が大幅に減ってしまった	<p>本製品は出荷時「exFAT」形式にて初期化されています。</p> <p>exFATはクラスサイズというストレージの最小占有単位が大きいため、容量の小さいファイルを多く書き込んだ際に、専有領域が大きく(空き容量の減少が激しく)なってしまいます。</p> <p>支障がある場合は、NTFSやHFS+など各機種に合わせた形式にて初期化し直してください。</p> <p>(※本書「6. M.2 SSDの初期化について」参照)</p>
本製品を接続するとWi-Fiが使えなくなる	<p>USB機器とWi-Fiのアンテナが近い場合、干渉する場合があります。</p> <p>この場合、USBハブを経由したり長めのUSBケーブルを用いることで対策できますのでお試しください。</p> <p>(機器間の相性問題にはご注意ください。)</p>

9. サポートのご案内

<p>【販売・サポート】 株式会社 センチュリー</p>  <p>CENTURY</p>	<p>【サポートセンター】 〒277-0872 千葉県柏市十余二249-329</p> <p>☎04-7142-7533 (電話受付時間 平日 午前10時～午後5時まで)</p> <p>[FAX] 04-7142-7285 [Web] https://www.century.co.jp [Mail] support@century.co.jp</p>
--	--

お願い 修理をご依頼の場合、必ず事前にサポートセンターにて受付を行ってから発送をお願いいたします。

センチュリーサポートへご相談の際は…

商品名は、
すもーるぼっくす
「SmallBOX」
ゆーえすびー じー
「USB20G」
と言ってネ!



お使いのPCや本製品、パッケージなどをご用意したうえで電話いただくと、対応がスムーズに進みます。

— 本書に関するご注意 —

1. 本書の内容の一部または全部を無断転載することは固くお断りします。
2. 本書の内容については、将来予告なく変更することがあります。
3. 本書の内容については万全を期して作成いたしましたが、万一ご不審な点や誤り、記載漏れなど、お気づきの点がございましたらご連絡ください。
4. 運用した結果の影響については、[3.]項に関わらず責任を負いかねますのでご了承ください。
5. 本書の内容の抜粋または全てを弊社に無断で複製、転載、送信、配布、翻訳、改変、引用することを禁止します。
6. 本製品がお客様により不適當に使用されたり、本書の内容に従わずに取り扱われたり、またはセンチュリーおよびセンチュリー指定のもの以外の第三者により修理・変更されたこと等に起因して生じた損害等につきましては、責任を負いかねますのでご了承ください。

※記載の各会社名・製品名は各社の商標または登録商標です。

※The warranty for this product is valid only in Japan. Only Japanese-language drivers and manuals are included. It does not support other language OS. Support desk is only available in Japanese. Please note that maintenance and repair services are not warranted outside Japan. All listed informations are all trademarks or registered trademarks of the respective companies.