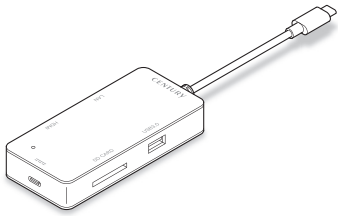


# 取扱説明書

## Terminal C Ver.2



このたびは本製品をお買い上げいただき、まことにありがとうございます。  
本書には、重要な注意事項や本製品の取り扱い方法が記載されています。  
ご使用になる前に本書をよくお読みのうえ、本製品を正しく安全にお使いください。  
また、お読みになったあとも大切に保管し、必要に応じてご利用ください。

## CENTURY

CTCD-U3HCL Manual 2017/05/19

## 保証事項

1. 正常な使用状態で、万一故障した場合には本保証書の保証規定にしたがい、無償修理いたします。
2. 保証期間内であっても以下のような場合には有償修理となります。
  - a. 本保証書を提示されない場合。
  - b. 販売店印、購入年月日等の未捺印・未記入、および字句を書き換えた場合。
  - c. 火災、地震、水害、落雷、その他の天災地変、公害や異常電圧による故障および損傷。
  - d. お買い上げ後の輸送、移動等における落下・衝撃等、お取扱いが適切でないために生じた故障および損傷。
  - e. 接続している他の機器に起因して生じた本製品の故障および損傷。
  - f. 消耗品の交換、および当社以外での修理・改造・調整・分解などをされた場合。
  - g. 正常な使用において消耗部品が自然消耗・摩耗・劣化等した場合。
  - h. 中古販売・オークション等の個人間売買・譲渡によって製品を入手した場合。
3. 本製品の使用によって生じた直接・間接の故障（データの損失等）については当社は一切その責任を負うことはできません。
4. 無償保証期間内外を問わず、すべてセントパックによる修理対応とさせていただきます。尚、保証期間内の送料は、発運時はお客様のご負担、修理完了後の商品の返送時は弊社の負担とさせていただきます。保証期間外の送料は往復ともお客様負担とさせていただきます。
5. 本保証書は再発行いたしませんので大切に保管してください。
6. 本保証書は、日本国内においてのみ有効です。  
This warranty is valid only in Japan.

保証期間 お買い上げ日  
年 月 日より 1年間

販売店印

# 見本

■販売店様へ お客様へ商品をお渡りする際は、必ず販売日を記入の上、真印印をご捺印ください。記載漏れがありますと、保証期間内でも無償修理の受けられません。

## 安全上のご注意（必ずお読みください）

※この項に記載しております注意事項、警告表示には、使用者や第三者への肉体的危害や財産への損害を未然に防ぐ内容を含んでおりますので、必ずご理解の上、守っていただくようお願いいたします。  
※次の表示区分に関しましては、表示内容を守らなかった場合に生じる危害、または損害程度を表します。

**!** 注意指示事項 **!** ケガに注意

**!** 警告 この表示で記載された文章を無視して誤った取り扱いをすると、人が死亡または重傷を負う可能性を想定した内容を示します。

- 煙が出る、異臭がする、異音ができる  
煙が出る、異臭がする、異音ができるときはすぐに機器の電源スイッチを切り、電源プラグをコンセントから抜いてお買い上げの販売店へ修理を依頼されるか、サポートセンターまでご連絡ください。
- 機器の分解、改造をしない  
機器の分解、改造をすることは火災や感電の原因となります。点検および修理は、お買い上げの販売店へ依頼されるか、サポートセンターまでご連絡ください。
- 機器の内部に異物や水を入れない  
筐体のすきまから内部に異物や水が入った場合は、すぐに機器の電源スイッチを切り、電源プラグをコンセントから抜いてお買い上げの販売店へ修理を依頼されるか、サポートセンターまでご連絡ください。
- 湿度の高い場所、水気のある場所では使用しない  
台所や風呂場など、湿度の高い場所、水気のある場所では使用しないでください。  
感電や機器の故障、火災の原因となります。
- 電源の指定許容範囲を守る  
機器指定の電圧許容範囲を必ず守ってください。  
定格を越えた電圧での使用は火災や感電、故障の原因となります。
- 雷が鳴り出したら電源コードに触れない  
感電したり火災の原因となります。
- ぬれた手で機器に触れない  
ぬれたままの手で機器に触れないでください。感電や故障の原因となります。

**!** 注意 この表示で記載された文章を無視して誤った取り扱いをすると、人が軽傷ないし物的障害を負う可能性を想定した内容を示します。

- 設置場所に関する注意事項  
以下のような場所に置くと火災や感電、または故障の原因となります。
  - 台所、ガスレンジ、フライヤーの近くなど油煙がつきやすいところ
  - 浴室、温室、台所など、湿度の高いところ、雨や水しぶきのかかるところ
  - 常に5℃以下になる低温なところや40℃以上の高温になるところ
  - 火花があたるところや、高温の熱源、炎が近いところ
  - 有機溶剤を使用しているところ、腐食性ガスのあるところ、潮風があるところ
  - 金属粉、研削材、小麦粉、化学調味料、紙屑、木材チップ、セメントなどの粉塵、ほこりが多いところ
  - 機械加工工場など切削油または研削油が立ち込めるところ
  - 食品工場、調理場など、油・酢・揮発したアルコールが立ち込めるところ
  - 直射日光のあたるところ
- 長期間使用しない場合は接続コードを外す  
長期間使用しない場合は、接続コードを外して保管してください。
- 小さいお子様を近づけない  
お子様が機器に乗ったりしないよう、ご注意ください。  
けが等の原因になることがあります。
- 静電気にご注意ください  
本製品は精密電子機器ですので、静電気を与えると誤動作や故障の原因となります。

製品の性質上、すべての環境、組み合わせでの動作を保証するものではありません。

## 制限事項

- 本製品を使用することによって生じた、直接・間接の損害、データの消失等については、弊社では一切その責を負いません。
- 本製品は、医療機器、原子力機器、航空宇宙機器など、人命に関わる設備や機器、および高度な信頼性を必要とする設備、機器での使用は意図されておりません。このような環境下での使用に関しては一切の責任を負いません。
- ラジオやテレビ、オーディオ機器の近くでは誤動作することがあります。  
できるかぎり離してご使用ください。
- 本製品は、日本国内での使用を前提としており、日本国外で使用された場合の責任は負いかねます。

## ご使用の前に

- 本書の内容に関しましては、将来予告なしに変更することがあります。
- 本書は万全を期して作成しておりますが、万一ご不審な点や誤りなどお気づきのことがありましたら、弊社サポートセンターまでご連絡いただけますようお願いいたします。
- 記載の各商品、および製品、社名は各社の商標ならびに登録商標です。
- イラストと実際の商品とは異なる場合があります。
- 改良のため、予告なく仕様を変更することがあります。

## 製品仕様

- 商品名：Terminal-C Ver.2
- 型番：CTCD-U3HCL
- インターフェイス  
【ホスト側】：USB Type-C(USB-C) 5Gbps  
【デバイス側】：USB3.0ダウンストリームポート x1 (Standard A)  
HDMI出力(4K対応) x1  
SDカードリーダー(UHS-II対応) x1  
ギガビットLAN RJ-45ポート x1 (ケーブル、突起部含まず)
- 寸法：幅50mm x 高さ19mm x 奥行 110mm
- 重量：約85g
- 温度・湿度：温度5℃～35℃・湿度20%～80% (結露しないこと、接続するPCの動作範囲内であること)

## 対応機種

- Mac
  - USB Type-C(USB-C)ポートを標準搭載した MacBook(2015/2016)、MacBook Pro(2016)
- Windows
  - Thunderbolt 3/DisplayPort 1.2機能を有した USB Type-Cポートを標準搭載したWindows PC
  - ※インターフェイスカード経由の動作およびUSB PD(Power Delivery)非対応のPCはサポート対象外となります。

動作確認済みWindows PC  
• Dell XPS 13

## 対応OS (2017年5月現在)

- Mac OS  
10.12.5/10.11.6/10.10.5
- Windows  
Windows 10  
※Home/Pro Editionのみを動作対象とします。  
※Windows Updateにて最新の状態にしてご使用ください。  
最新ではない環境での動作はサポート対象外となります。

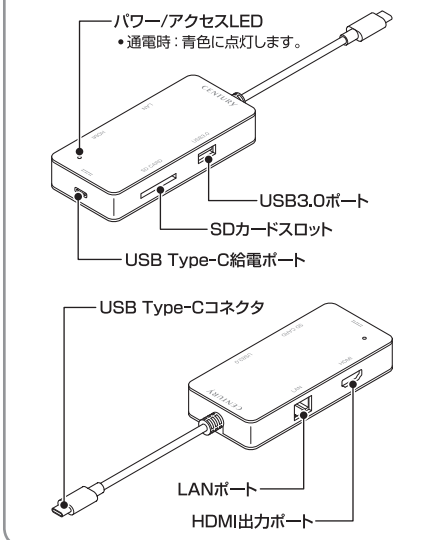
## 接続可能デバイス

- USB3.0/2.0/1.1対応USB機器
- SD/SDHC/SDXCカード(UHS-II Class3対応)
- HDMI搭載ディスプレイ/TV(4K/30Hz出力対応)
- ※4K/30Hz出力を行うには、ディスプレイ/TV側が4K/30Hzをサポートしている必要があります。
- 10/100/1000BASE-T対応モデム・ルーター
- ※本製品のLAN機能はOS標準の自動設定にて動作確認を行っております。  
追加設定を必要とする動作に関してはサポート外とさせていただきます。

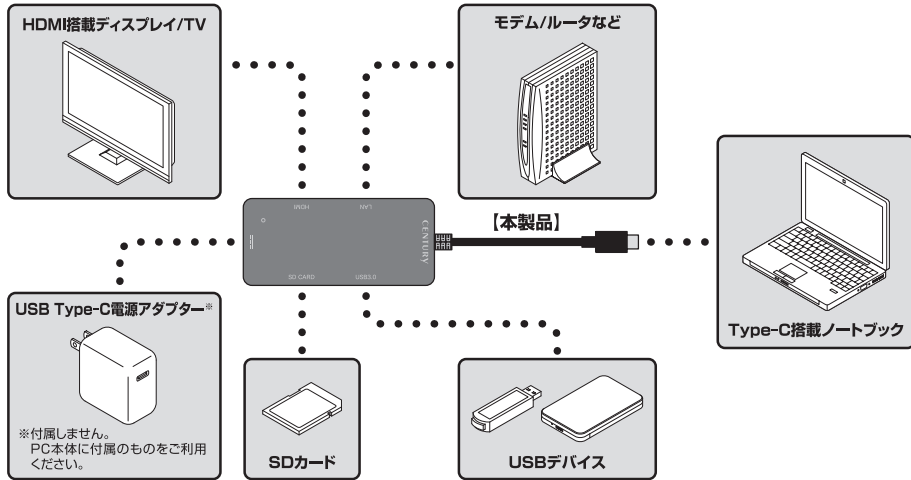
## 製品内容

- CTCD-U3HCL 本体
- 取扱説明書/保証書(本書)

## 各部の名称とはたらき



## 接続例



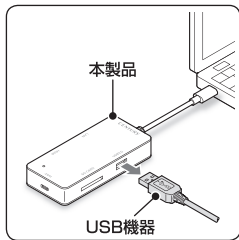
ご注意

- 消費電力の大きいUSB機器を接続する際は、必ずPC付属のUSB電源アダプターをご使用ください。
- microSDカードを直接挿入することはできません。microSDカード付属もしくは別売の変換アダプターをご使用ください。
- 使用時には本体が熱を持ちますが異常ではありません。長時間肌に触れると低温やけどのおそれがありますのでご注意ください。

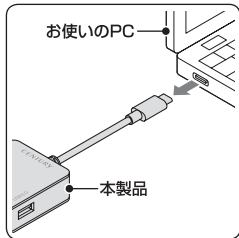
## 本製品およびUSB機器の取り外しについて

### ■本製品の取り外し方法

①本製品に接続しているUSB機器を取り外します。  
USB機器の取り外し方法については、それぞれの機器の取扱説明書をご参照のうえ行ってください。



②USB機器をすべて取り外したあとに、本製品をPCから取り外してください。



ご注意

USB機器を接続した状態で本製品をPCから取り外すと、接続したUSB機器やPC本体が故障、破損するおそれがあります。

## SDカードの取り外しについて

### ■Macの場合

①デスクトップにマウントされているSDカードをゴミ箱にドラッグアンドドロップし、その後SDカードを取り外してください。



### ■Windowsの場合

①タスクトレイにある図のアイコンをクリックします。



②「USB3.0 Card Readerの取り出し」をクリックして取り外し処理を行い、その後SDカードを取り外してください。



## トラブルシューティング

### ■認識されない

- 以下をお試しください。
  - 接続ケーブルの接続を確認する。
  - パワー/アクセスLEDが点灯しているか確認する。

### ■HDMIでモニターを接続したが表示されない (Windows)

- ご使用のパソコンのUSB端子がThunderbolt 3/DisplayPort 1.2の機能があるか確認してください。機能を有していない場合は対応外の機種となり、ご使用になれません。

### ■バスパワーのUSB HDDを接続するとパワー/アクセスLEDが消灯したり点滅して動作しなくなる

- 電源不足の可能性があります。PC本体に付属のUSB Type-CのACアダプターを接続してください。

### ■本製品に接続したデバイスからOSが起動しない

- OS起動はサポートしておりません。

## FAQ(よくある質問とその回答)

### Q. USB Type-Cを標準搭載したAndroidスマートフォン/タブレットに対応していますか?

A. 残念ながら対応しておりません。

### Q. ドライバはダウンロードできますか?

A. 本製品はOS標準のドライバにて動作するようになり、専用のドライバは存在しません。接続を行っただけで自動的に認識し、使用可能となります。

### Q. MacOS ServerやWindows Server、Linuxで動作しますか?

A. サポート対象外となります。サポート対象外のOSに関しては弊社で動作確認を行っておらず、ご使用に関しては自己責任での範囲となります。ドライバの提供や操作方法等をご案内できません。

### Q. すべてのポートを同時に使用することは可能ですか?

A. 使用可能です。ただし、USB Type-C電源アダプターを接続していない状態(バスパワー駆動)の場合、電力供給が不足して動作が不安定になったり、USBで米すが認識されない場合がありますので、その際はUSB Type-C電源アダプターを接続してご使用ください。

### ■販売・サポート

## 株式会社 センチュリー

### ■サポートセンター

〒277-0872 千葉県柏市十<sup>とよみだ</sup>余二<sup>あはら</sup>翁原240-9

**[TEL] 04-7142-7533**

(平日 午前10時~午後5時まで)

**[FAX] 04-7142-7285**

[Web] <http://www.century.co.jp>

[Mail] [support@century.co.jp](mailto:support@century.co.jp)

### ~お願い~

修理をご依頼の場合、必ず事前にサポートセンターにて受付を行ってから発送をお願いいたします。

## アンケートにご協力をお願いします

センチュリー商品をお買い求めいただき、まことにありがとうございます。今後の商品開発などの参考にさせていただきますので、下記URLにてアンケートの入力をお願いいたします。どうぞよろしくお願いたします。

~弊社商品につきましのアンケート~

[URL] <http://www.century.co.jp/que.html>

