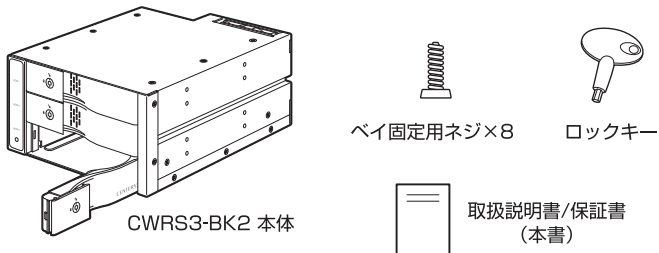


CWRS3-BK2 取扱説明書



※本書は保証書も兼ねておりますので、大事に保管してください。

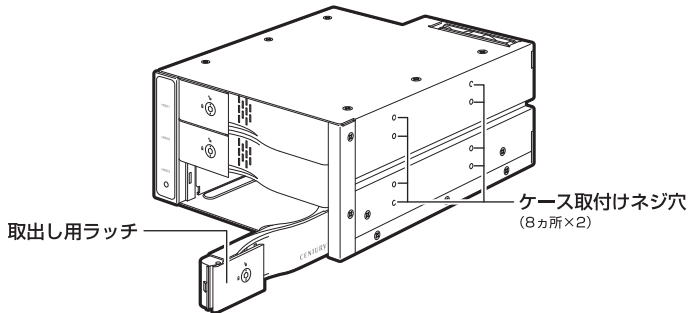
製品内容



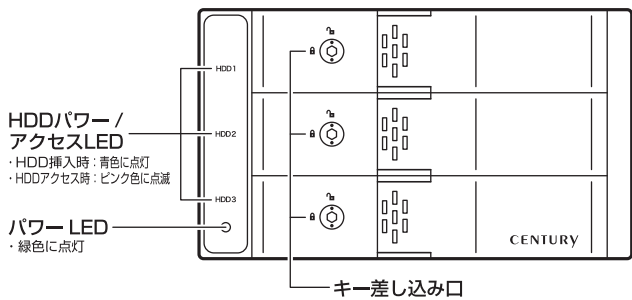
※内蔵するHDDは別途ご用意ください。
 ※SATA/SASケーブルは付属しておりません。別途ご用意ください。
 ※付属のロックキーは同製品すべて共通のものとなっており、セキュリティとしては非常に脆弱なものです。十分ご注意ください。

各部の名称

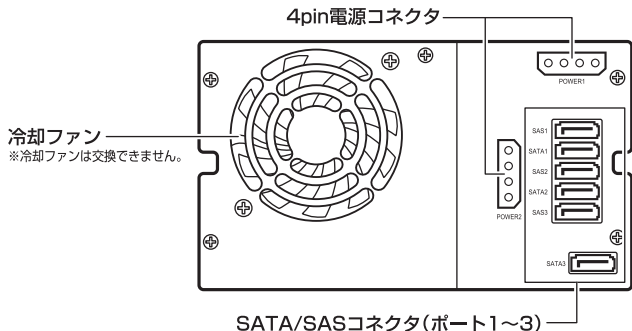
本体外観



本体正面



本体背面



※LEDについて

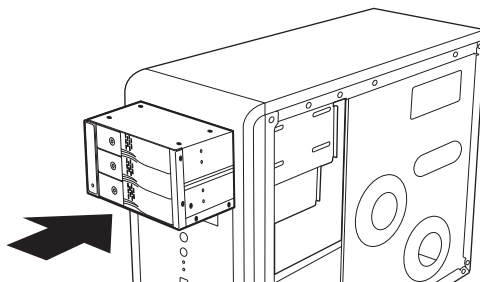
本製品のアクセスLEDは、HDDの電源コネクタからLED信号を取出すSATA/SAS仕様のHDDに対応しております。対応していないHDDの場合、アクセスLEDは機能しません。

PCケースへの組み込み方法

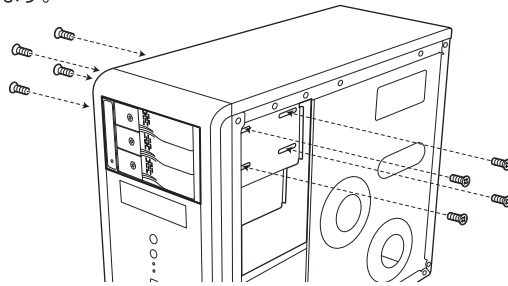
※ご注意！

組み込みの際には、必ずPCの電源を切った状態で行ってください。

①お使いになるPCケースの空いている5インチベイ2段分へ、本製品を下図のような向きで奥まで差し込んでください。



②PCケースのネジ穴スリットに合わせて、付属のベイ固定用ネジで本製品を固定します。

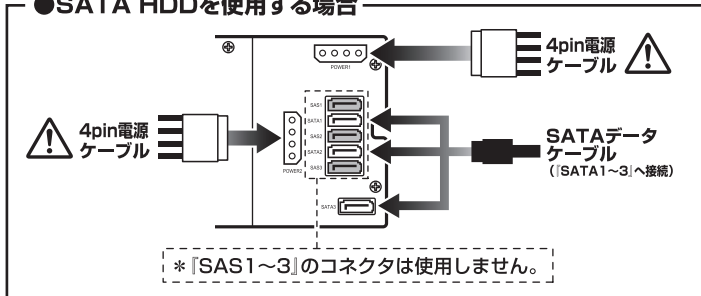


ご注意

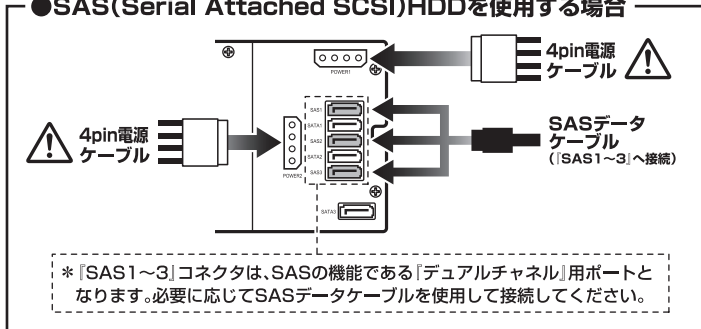
本製品のドアに手をはさんだり、本製品やPC本体のフレーム、コネクタ等で手を切らないよう十分ご注意ください。

③下図のように4pin電源ケーブル・SATA/SASケーブルを接続してください。消費電力の高いHDDを使用する際は、4pin電源コネクタを2個使用してください。電力供給が安定します。(本製品にはケーブルは付属しておりません。)

●SATA HDDを使用する場合



●SAS(Serial Attached SCSI)HDDを使用する場合



向きに注意!



ご注意



4pin電源ケーブルのコネクタの向きを間違えて接続すると、HDDが確実に破損します。

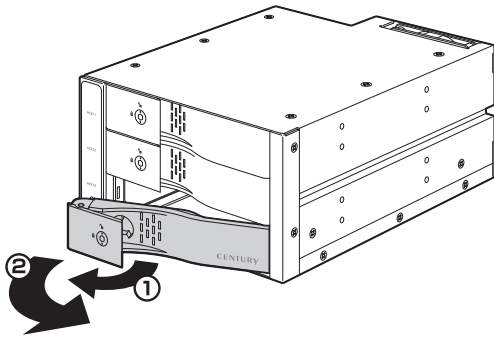
ご注意

本製品の電源供給は、4pin電源コネクタのみとなります。SATA用15pin電源コネクタは使用できません。また、4pin電源コネクタを接続する際は、PCの電源が切れていることを必ず確認し、コネクタの向きに注意して接続してください。

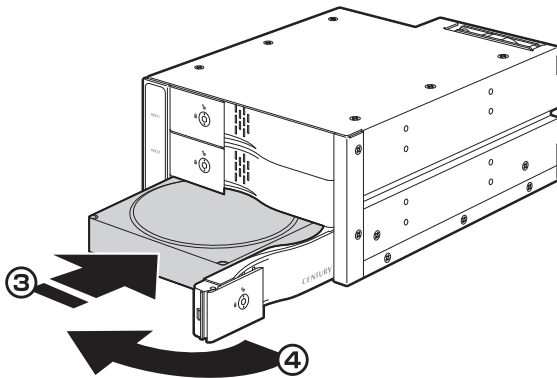
裏面へ続きます

HDDの脱着について

1. 取り出し用ラッチを下図のように引き起こし①、手前に引っ張ることによってドアが開きます②。



2. ドアをいっぱいまで開き、HDDを挿入します。
HDDを挿入する際は手で最後まで押し込まず、奥のレバー部(軽く抵抗があります)の所で止め③、ドアの内側でHDDを押し込むようにしてドアを閉めます④。



- HDDを取り出す際は、逆の手順をたどってください。
※本製品の構造上、HDDの出し入れの際にHDDに微細な傷がつく場合があります。あらかじめご了承くださいの上、ご使用いただきますようお願いいたします。

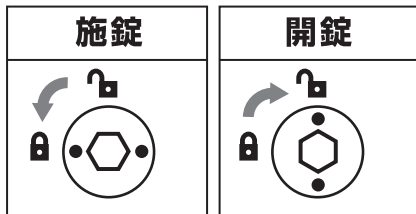
ご注意

HDDを装着する際には、HDDの向きとSATAコネクタの位置に注意してゆっくり差し込んでください。ちからまかせに押し込むと破損や故障の原因となります。また、本製品のフレームやHDDの基板面、コネクタ等で手を切らないよう十分ご注意ください。

安全のため、長期間ご使用になる場合は、キーロックを行ってドアをロックしてください。

キーロックについて

- キー差し込み口の施錠、開錠の位置は下図のようになっています。施錠、開錠を行う際は、必ず付属のロックキーをお使いください。



●ロックキー
同製品すべて共通のものとなっておりセキュリティとしては非常に脆弱なものです。十分ご注意ください。

SATA/SAS HDDの取り扱いについて

- 本製品は内蔵用HDDを手軽に使用することを想定して作られていますが、HDDは本来デリケートな精密機器のため、取り扱いに注意が必要です。HDDを取り扱う際は必ず静電気の除去作業を行ってください。また、保管の際は高温多湿、ホコリの多い場所を避け、静電防止袋等をご使用の上、大切に保管していただくようお願いいたします。
- SATA/SAS HDDの接続コネクタにはメーカーの推奨するHDDの着脱保証回数が設定されております。この回数を超えるとHDDとしての品質が保証できませんので、着脱する回数は必要最低限にてご使用ください。
- 本製品の構造上、HDDの出し入れの際にHDDに微細な傷がつく場合があります。あらかじめご了承くださいの上、ご使用いただきますようお願いいたします。
- 本製品のアクセスLEDは、HDDの電源コネクタからLED信号を取り出すSATA/SAS仕様HDDに対応しております。この仕様に対応していないHDDの場合、アクセスLEDは機能しません。あらかじめご了承ください。

対応機種

■SATA/SASホストインターフェイスを搭載したPC/AT互換機

- ※設置には5.25インチベイ 2ベイ分の空きが必要です。
- ※本製品は奥行きが約200mmありますので、お持ちのPCケースに設置可能かご確認ください。
- ※5.25インチベイへの固定方法が特殊なPCケースや、ベイの間隔が開いている物など、PCケースの形状によっては設置できない場合がございます。あらかじめご注意ください。
- ※本製品は縦向き及び上下逆向きのご使用はできません。あらかじめご了承ください。

製品仕様

- 型番：CWRS3-BK2
- インターフェイス：SATA/SAS
- 対応ドライブ：
 - ・3.5インチSATA… I / II / 3.0 / 1.5Gbps / 3Gbps / 6Gbps HDD
 - ・3.5インチSAS… 3Gbps HDD
- 接続：5インチベイ内蔵
- 寸法：W146 mm × D200 mm × H84 mm
- 重量：約1,378g

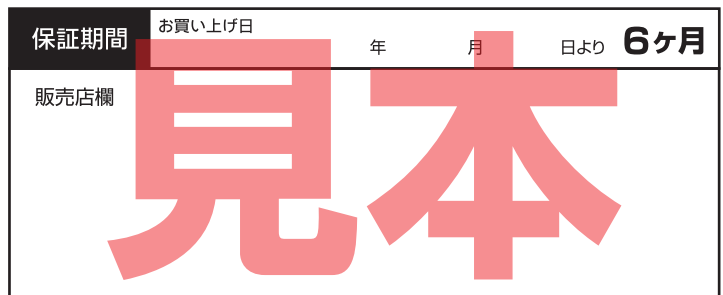
- ※IDE(PATA)仕様のHDDは接続できません。
- ※2.5インチSSDに変換アダプタを取り付けての使用等、変換アダプタを介しての使用はできません。

※本製品の電源供給は、4ピン電源コネクタのみとなります。
SATA用15ピン電源コネクタは使用できませんので、ご注意ください。

- ・記載の各商品、および製品、社名は各社の商標ならびに登録商標です。
- ・化粧箱の写真は印刷物のため、実際の商品とは異なる場合があります。
- ・写真と実際の商品とは異なる場合があります。
- ・仕様は予告なく変更することがあります。

保証書・保証規定

1. 正常な使用状態で、万一故障した場合には本保証書の保証規定にしたがい、無償修理いたします。
2. 保証期間内であっても以下のような場合には有償修理となります。
 - a. 本保証書を提示されない場合。
 - b. 販売店印、購入年月日等の未捺印・未記入、および字句を書き換えた場合。
 - c. 火災、地震、水害、落雷、その他の天災地変、公害や異常電圧による故障および損傷。
 - d. お買い上げ後の輸送、移動等における落下・衝撃等、お取扱いが適当でないために生じた故障および損傷。
 - e. 接続している他の機器に起因して生じた本製品の故障および損傷。
 - f. 消耗品の交換、および当社以外での修理・改造・調整・分解などをされた場合。
 - g. 正常なご使用において消耗部品が自然消耗・摩耗・劣化等した場合。
 - h. 中古販売・オークション等の個人間売買・譲渡によって製品を入手した場合。
3. 本製品の使用によって生じた直接・間接の故障(データの損失等)については当社は一切その責任を負うことはできません。
4. 無償保証期間内外を問わず、すべてセンドバックによる修理対応とさせていただきます。尚、保証期間内の送料は、発送時はおお客様のご負担、修理完了後の商品の返送時は弊社の負担とさせていただきます。保証期間外の送料は往復ともお客様負担とさせていただきます。
5. 本保証書は再発行いたしませんので大切に保管してください。
6. 本保証書は、日本国内においてのみ有効です。
This warranty is valid only in Japan.



- ご販売店様へ お客様へ商品をお渡りする際は、必ず販売日を御記入の上、貴店印をご捺印ください。記載漏れがあると、保証期間内でも無償修理が受けられません。

【販売・サポート】

株式会社 センチュリー

【サポートセンター】

とよたおきなほら
〒277-0872 千葉県柏市十赤二翁原240-9
TEL: 04-7142-7533(平日 午前10時 ~ 午後5時まで) / FAX: 04-7142-7285
■http://www.century.co.jp ■e-mail: support@century.co.jp
【お願い】 修理をご依頼の場合、必ず事前にサポートセンターにて受付を行ってから発送をお願いいたします。