



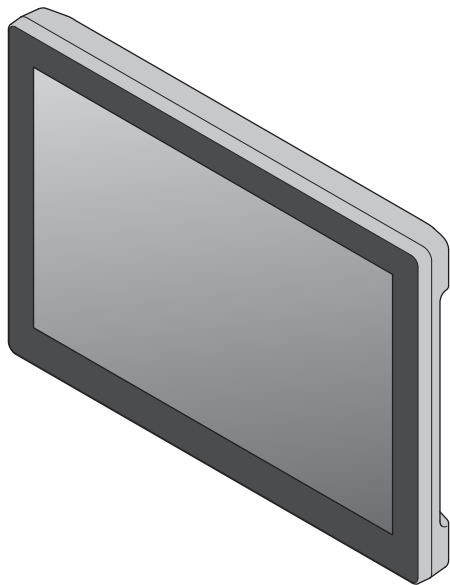
CENTURY

# 取扱説明書

10.1インチマルチタッチ対応 HDMIモニター

plus one **Touch**  
プラスワン

LCD-10000HT2



保証書付

2022/01/17

## ごあいさつ 6

---

## はじめに 7

---

- 安全上のご注意 ..... 7
- 制限事項 ..... 12
- ご使用前に ..... 12

## 製品内容 13

---

## 製品情報 14

---

- 本体仕様 ..... 14
- 対応機種 ..... 15
- タッチパネル対応OS ..... 15
- 画面についてのご注意 ..... 16
- 電力供給について ..... 17

## 各部の名称 18

---

## 使用方法 20

---

- チルトスタンドの調整方法 ..... 20
- チルトスタンドの収納方法 ..... 22
- チルトスタンドについてのご注意 ..... 23

<b>側面部の機能詳細</b>	<b>24</b>
■ 右側面	24
■ 左側面	25
<b>接続方法</b>	<b>26</b>
■ USB電源を使用する	26
■ USB電源補助を使用する	27
<b>電源の入れ方</b>	<b>28</b>
<b>各種設定</b>	<b>30</b>
■ オンスクリーンディスプレイ(OSD)を開く	30
■ オンスクリーンディスプレイの見かた	31
■ Picture設定	32
■ Sound設定	34
■ Set up設定	36
■ Volume設定	38
<b>タッチパネル操作</b>	<b>40</b>
■ タッチパネルの動作について	40
■ タッチパネルの設定について	41
■ タッチパネルを使用した動作	44

# もくじ

<b>オプション商品(別売品)のご案内</b>	<b>48</b>
■専用壁掛キットについて .....	48
<b>トラブルシューティング</b>	<b>50</b>
<b>FAQ(よくある質問とその回答)</b>	<b>52</b>
<b>寸法図</b>	<b>54</b>
■本体.....	54
■壁掛アダプター(専用壁掛キット)(別売品) .....	55
<b>サポートのご案内</b>	<b>58</b>

# MEMO

---

---

---

---

---

---

---

---

---

---

---

---

---

---

---

---

---

---

---

---

---

---

---

---

---

## ごあいさつ

このたびは、本製品をお買い上げいただき、まことにありがとうございます。

本書には、重要な注意事項や本製品のお取り扱い方法が記載されています。

ご使用になる前に本書をよくお読みのうえ、本製品を正しく安全にお使いください。

また、お読みになったあとも大切に保管し、必要に応じてご活用ください。

### plus oneシリーズの最新情報はこちら

【小型液晶ディスプレイ/サブモニター plus one 特設ページ】



<http://www.plusone-century.com>

# はじめに

## 安全上のご注意 (必ず守っていただくようお願いいたします)

- ご使用前に、安全上のご注意をよくお読みのうえ、正しくご使用ください。
- この項に記載しております注意事項、警告表示には、使用者や第三者への肉体的危害や財産への損害を未然に防ぐ内容を含んでおりますので、必ずご理解のうえ、守っていただくようお願いいたします。
- 次の表示区分に関しましては、表示内容を守らなかった場合に生じる危害、または損害程度を表します。



**警告**

この表示で記載された文章を無視して誤った取り扱いをすると、人が死亡または重傷を負う可能性を想定した内容を示します。



**注意**

この表示で記載された文章を無視して誤った取り扱いをすると、人が傷害ないし物的損害を負う可能性を想定した内容を示します。

	注意指示事項		禁止(禁止行為)
	分解禁止		濡れた手での接触禁止
	水濡れ禁止		電源プラグを抜く
	接触禁止		けがに注意

**安全上のご注意** (必ず守っていただくようお願いいたします)

## 警告



### **煙が出る、異臭がする、異音がする場合は使用しない**

煙が出る、異臭がする、異音がするときは、すぐに機器の電源スイッチを切り、電源プラグをコンセントから抜いて、弊社サポートセンターまでご連絡ください。

異常状態のまま使用すると、故障、火災、感電の原因となります。



### **機器の分解、改造をしない**

機器の分解、改造をしないでください。

内部に手を触れると、故障、火災、感電の原因となります。

点検、調整、修理は、弊社サポートセンターまでご連絡ください。



### **機器の内部に異物や水を入れない**

機器の内部に異物や水が入った場合は、すぐに機器の電源スイッチを切り、電源プラグをコンセントから抜いて、弊社サポートセンターまでご連絡ください。

異物が入ったまま使用すると、故障、火災、感電の原因となります。



### **不安定な場所に機器を置かない**

ぐらついた台の上や傾いた場所、不安定な場所に機器を置かないでください。

落ちたり、倒れたりして、故障、けがの原因になることがあります。



### **電源の指定許容範囲を超えて使わない**

機器指定の電圧許容範囲を必ず守ってください。

定格を越えた電圧での使用は、故障、火災、感電の原因となります。



 **警告****電源ケーブル、接続ケーブルに関する注意事項**

以下の注意点を守ってご使用ください。

ケーブル被覆が損傷したり、故障を招くだけではなく、ショートや断線で加熱して、火災、感電の原因になることがあります。

- 各ケーブルを無理に曲げる、ねじる、束ねる、はさむ、引っ張るなどの行為をしないでください。
- ケーブルの上に機器本体や重い物を置かないでください。
- ステープル、釘などで固定しないでください。
- 足を引っかけるおそれのある場所には設置しないでください。
- 電源プラグはホコリや水滴がついていないことを確認し、根元までしっかり差し込んでください。
- ぐらぐらするコンセントには接続しないでください。
- 各ケーブルやコネクタに負担をかけるような場所に設置しないでください。

**雷が鳴り出したら機器に触れない**

雷が発生しそうなときは、電源プラグをコンセントから抜いてください。

また、雷が鳴りだしたら電源ケーブルや接続ケーブル、機器に触れないでください。感電の原因となります。

**ぬれた手で機器に触れない**

ぬれたままの手で機器に触れないでください。

感電や故障の原因になります。

**体に異変が出たら使用しない**

体に異変が出た場合は、ただちに使用をやめて、医師にご相談ください。

機器に使用されている塗料や金属などによって、かゆみやアレルギーなどの症状が引き起こされることがあります。

**安全上のご注意** (必ず守っていただくようお願いいたします)

## 注意



### 設置場所に関する注意事項

以下のような場所には機器を置かないでください。

故障、火災、感電の原因となります。

- 台所、ガスレンジ、フライヤーの近くなど油煙がつきやすいところ
- 浴室、温室、台所など、湿度の高いところ、雨や水しぶきのかかるところ
- 常に5℃以下になる低温なところや40℃以上の高温になるところ
- 火花があたるところや、高温度の熱源、炎が近いところ
- 有機溶剤を使用しているところ、腐食性ガスのあるところ、潮風があたるところ
- 金属粉、研削材、小麦粉、化学調味料、紙屑、木材チップ、セメントなどの粉塵、ほこりが多いところ
- 機械加工工場など、切削油または研削油が立ち込めるところ
- 食品工場、調理場など、油、酢、薬剤、揮発したアルコールが立ち込めるところ
- 直射日光のあたるところ
- シャボン玉やスモークなどの演出装置のあるところ
- お香、アロマオイルなどを頻繁に焚くところ



### 各コネクタや本体を定期的に清掃する

ACケーブルや各コネクタにホコリなどが溜まると火災の原因となることがあります。

定期的に各コネクタを取り外し、電源プラグをコンセントから抜いてゴミやホコリを乾いた布で取り除いてください。

 **注意****長期間使用しない場合は接続ケーブルを外してください**

長期間使用しない場合は、安全および節電のため、接続ケーブルを外して保管してください。

**機器を移動するときは接続ケーブル類をすべて外してください**

移動する際は、必ず接続ケーブル類を外して行ってください。  
接続したままの移動は故障の原因となります。

**小さいお子様を近づけない**

小さいお子様を機器に近づけないようにしてください。



小さな部品の誤飲や、お子様が機器に乗ってしまうなど、けがの原因になることがあります。

**静電気にご注意ください**

機器に触れる際は、静電気にご注意ください。

本製品は精密電子機器ですので、静電気を与えると誤動作や故障の原因となります。

**熱にご注意ください**

使用状況により、本体外面、通風孔近辺などが高温になることがあります。  
通風孔からの風に当たっていたり、熱を持った部分に触れていることで、やけどを起こすことがありますのでご注意ください。

また、製品の近くにビニール皮膜や樹脂などの熱に弱い物を置かないでください。変形、変質、変色などの影響が出る場合があります。

# はじめに

## 制限事項

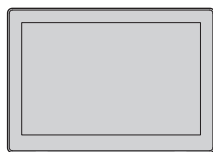
- 本製品を使用することによって生じた、直接・間接の損害、データの消失等については、弊社では一切その責を負いません。
- 本製品は、医療機器、原子力機器、航空宇宙機器、など人命に関わる設備や機器、および高度な信頼性を必要とする設備、機器での使用は意図されておりません。  
このような環境下での使用に関しては一切の責任を負いません。
- 他の電気製品やワイヤレス製品と本製品を近づけた場合、相互に影響して誤動作やノイズ等が発生する場合があります。  
この場合、問題が出ないように両製品を離して設置してください。
- 本製品は日本国内のご家庭での使用を前提としております。  
日本国外での使用や、特殊な工場内での使用、AC100Vとは異なる電圧下で動作させた場合の責任は負いかねます。
- 本製品にソフトウェアが含まれる場合、一般的な日本語の環境での使用を前提としており、日本語以外の表示環境などの動作では異常が生じる可能性があります。
- 本製品は本書記載の環境にて動作検証を行っておりますが、製品リリース以降のバージョンアップ等により動作に制限が出る可能性があります。  
恒久的なサポートを保証するものではありません。
- 本製品は記載のOSにて動作保証しておりますが、記載のOS上に存在するプログラム、アプリケーション、コマンドのすべてに対して正常動作をお約束するものではありません。  
特定の条件下、特定のプログラム、アプリケーション、コマンドなどは動作対象外とさせていただきます。

## ご使用の前に

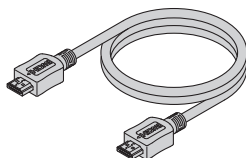
- 本書の内容に関しましては、将来予告なしに変更することがあります。
- 本書は万全を期して作成しておりますが、万一ご不審な点や誤りなどお気づきのことがありましたら、弊社サポートセンターまでご連絡いただきますようお願いいたします。
- 記載の各商品、および製品、社名は各社の商標ならびに登録商標です。
- イラストと実際の商品とは異なる場合があります。
- 改良のため、予告なく仕様を変更することがあります。

# 製品内容

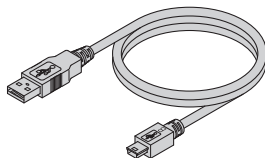
LCD-10000HT2 本体



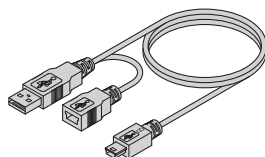
専用HDMIケーブル  
(ケーブル長：約1m)



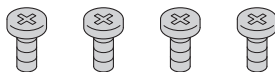
専用USB2.0ケーブル  
(ケーブル長：約1m)



専用USB電源補助ケーブル  
(ケーブル長：約1m)



plus oneシリーズ専用壁掛キット  
取付けネジ  
(4本)



取扱説明書/保証書(本書)



## 本体仕様

商品名	10.1インチマルチタッチ対応 HDMIモニター plus one Touch	
型番	LCD-10000HT2	
液晶 パネル	パネルタイプ	AHVA液晶 10.1インチ/グレア(光沢)
	タッチパネル方式	投影型静電容量方式 ※導電性のない手袋等をしていると反応しません。ご注意ください。
	通信方式	USBシリアル転送
	タッチ耐久性	約3,500万回
	表面硬度	6H
	透過率	85%
	マルチタッチ	最大10点タッチ(対応OS、対応アプリケーションによる)
	タッチパネル対応OS	Windows 11 / Windows 10 / Windows 8.1 / Windows 7 ※Windows RT, Starter Edition, Embeddedは動作対象外となります。 ※タッチパネル機能を使用しない場合、上記OS以外でも使用可能です。
	画素ピッチ	0.1695(W) x 0.1695(H)mm
	表示面積	216.96(W) x 135.60(H)mm
	画素配列	RGBストライプ
	解像度	1,280×800
	リフレッシュレート	60Hz(固定)
	アスペクト比	16:10(固定)
	輝度	400cd/m <sup>2</sup> (最大時)
コントラスト	800:1	
視野角	89°/89°/89°/89°(上下左右)	
発色数	24bit 1,670万色	
応答速度	29ms	
消費電力	3.2W ~ 4.2W(バックライト設定による)	
バックライト	LED	
バックライト寿命	最低30,000時間 25℃にて 輝度半減を寿命とする	
入力信号	HDMI	
入力端子	HDMI(タイプA)	
内蔵スピーカー	1W モノラル	
寸法	幅252 x 高さ175 x 奥行33mm(突起部含まず)	
重量	約850g	
温度・湿度	温度5℃~35℃・湿度20%~80% ※氷結、結露しないこと、接続するPCの動作範囲内であること。	

## 対応機種

■HDMI出力ポートを搭載したPC、Mac

■HDMI出力ポートを搭載したAV機器

※USB接続で電力供給する場合は、USBポートが必要です。

## タッチパネル対応OS

■Windows 11 / Windows 10 / Windows 8.1 / Windows 7

※Windows RT、Starter Edition、Embedded、Enterprise、mobileは動作対象外となります。

※タッチパネル機能を使用しない場合、上記OS以外でも使用可能です。

**製品の性質上、すべての環境での動作を保証するものではありません。**

## 画面についてのご注意

- 液晶画面を強く押ししたり、こすったりしないでください。  
表面に傷がついたり、映像のムラや故障の原因となります。
- 液晶画面に直射日光を当てたままにしないでください。故障の原因となります。
- 寒い場所で使用すると、画面に残像が出たり暗く見えることがあります。温度が上がると正常な表示に戻ります。

### 液晶画面のドット欠けについて

カラー液晶画面は特性として、表示面上に輝点(点灯したままの点)や黒点(点灯しない点)がある場合があります。

これは製品の欠陥や故障ではありません。あらかじめご了承ください。

ただし、次の基準を超える輝点、黒点がある場合は、弊社サポートセンター(→58ページ)までご相談ください。

**輝点：2個以上**

**黒点：6個以上**

### 本製品のアスペクト比について

本製品の表示領域のアスペクト比(縦横比)は、16:10固定となります。

1,280×800を設定できない映像ソースを入力した場合、強制的に16:10へと縦横比が変更されます。

本来の映像と縦横比が違う表示となる場合がありますが、これは本製品の仕様となります。あらかじめご了承ください。



## 電力供給について

### ■本製品への電力供給はUSBから行います。

- ※USBで電力供給する場合は、USBポートが必要です。
- ※PCカード接続のUSBポートは供給電力が不足するため利用できません。
- ※USB接続のみで本製品を利用することはできません。

### ■本製品はバックライトの設定値によって、消費電力が3.2W～4.2Wまで変化します(バックライト初期設定値“6”→3.7W)。

- ※USB2.0規格の電力範囲は500mA(2.5W)までですので、これを越える輝度に設定した場合、お使いのPCによっては利用できないことがあります。  
パソコンのUSB端子に接続した際に画面が消灯/点滅したり、POWER LEDが消灯/点滅した場合は、輝度を下げてください。付属の専用USB電源補助ケーブルを接続してご使用ください。
- ※画面が消灯して設定が行えない場合、付属の専用USB電源補助ケーブルを接続して設定するか、工場出荷時へのリセット(→37ページ)を行って動作をご確認ください。

# 各部の名称

## ■正面

【左】

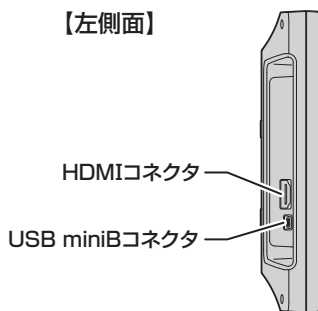


【右】

液晶画面/タッチパネル

## ■側面 (機能詳細は24、25ページ)

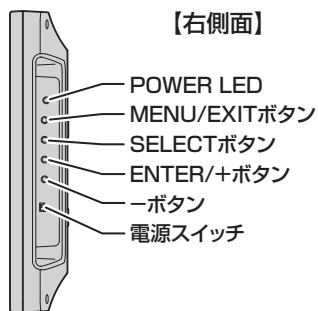
【左側面】



HDMIコネクタ

USB miniBコネクタ

【右側面】



POWER LED

MENU/EXITボタン

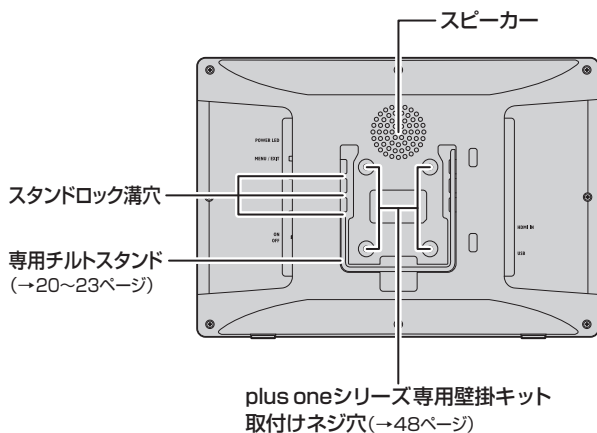
SELECTボタン

ENTER/+ボタン

-ボタン

電源スイッチ

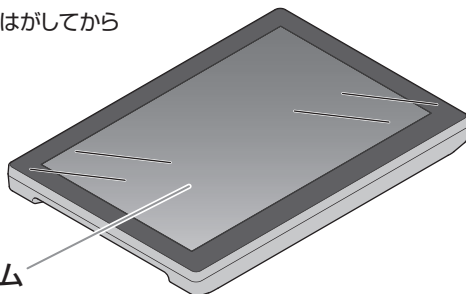
## ■背面

**保護フィルムをはがしてお使いください**

出荷時、本体正面のタッチパネルには製造時や輸送時の保護のためのフィルムが貼り付けられています。

ご購入後は、保護フィルムをはがしてからご使用ください。

保護フィルム

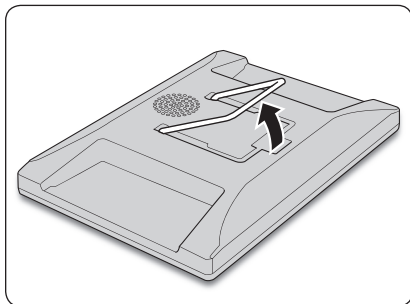


# 使用方法

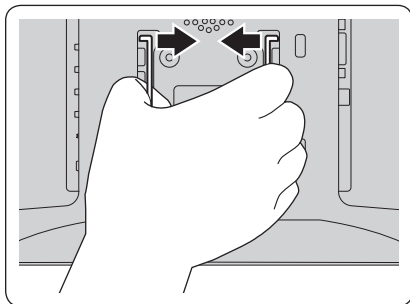
## チルトスタンドの調整方法

※タッチパネルへのキズ防止のため、柔らかい布などの上で作業を行ってください。

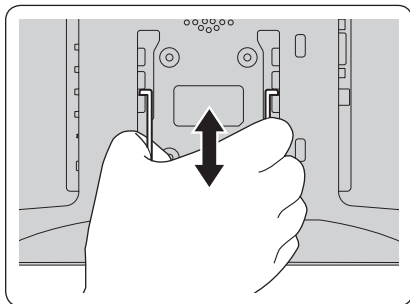
- 1 本体の背面からスタンドを起こします。



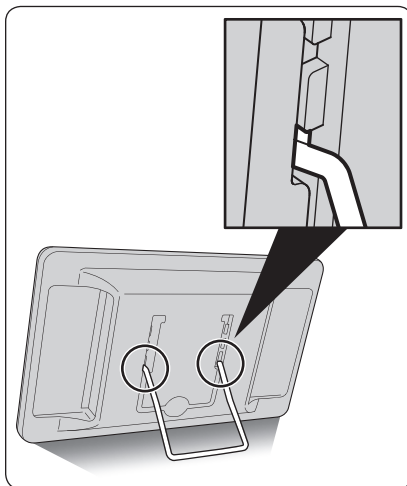
- 2 スタンドを内側ににぎると、ロックが外れます。



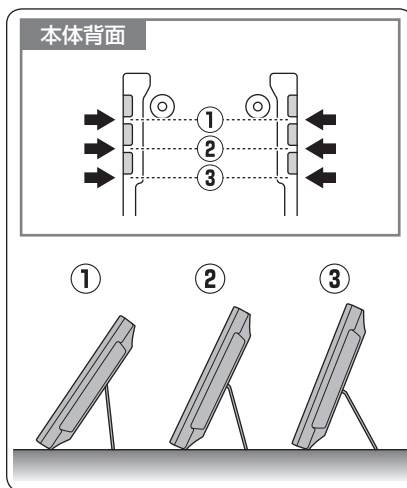
- 3 内側ににぎったままスライドし、ロック位置の溝に合わせて手を離します。



- 4 スタンドが本体にしっかりと固定されていることを確認してから、本製品を設置してください。



- 5 ロックする位置を変えることで、3種類の角度が選べます。

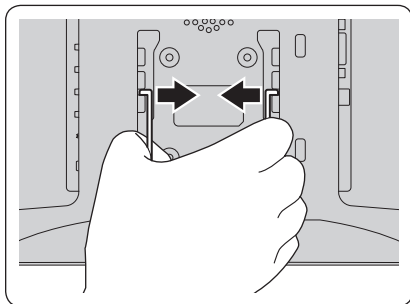


# 使用方法

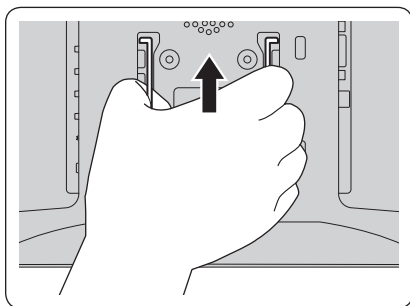
## チルトスタンドの収納方法

※タッチパネルへのキズ防止のため、柔らかい布などの上で作業を行ってください。

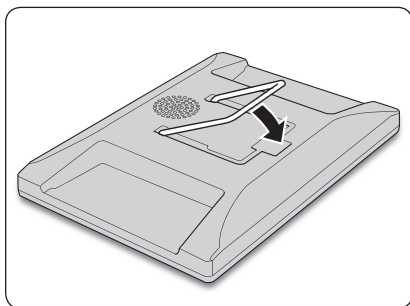
- 1 固定されているスタンドを内側ににぎるとロックが外れます。



- 2 内側ににぎったまま上に動かし、いちばん上の収納位置の溝まで移動します。



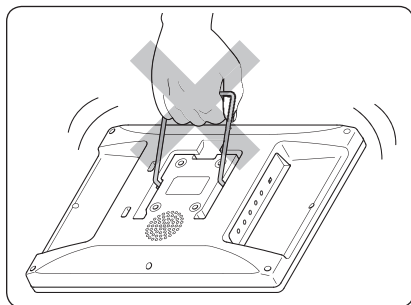
- 3 溝に固定されたら手を離し、図のように倒して収納してください。



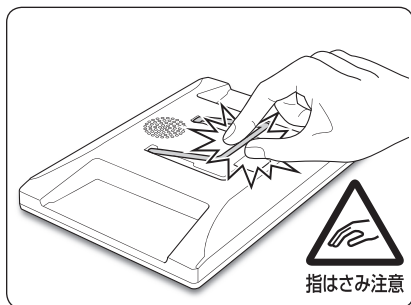
## チルトスタンドについてのご注意



チルトスタンドをつかんで本体を持ち運ばないでください。  
スタンドが外れたり、本体の落下によるけがや故障の原因になります。



チルトスタンドを収納するときは、本体とスタンドの間に指をはさまないようにご注意ください。



# 側面の機能詳細

## 右側面

### POWER LED

通電時、状態によって2色に点灯します

- 信号無し：赤色点灯
- 信号有り：緑色点灯

### MENU/EXITボタン

オンスクリーンディスプレイ表示の入切を行います

### SELECTボタン

オンスクリーンディスプレイ表示の操作を行います

### ENTER/+ボタン

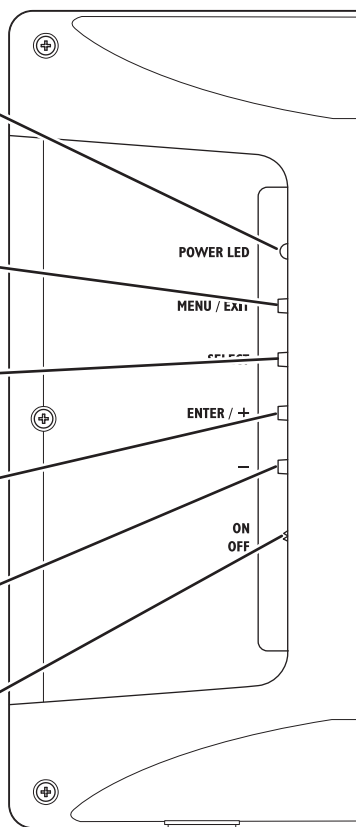
オンスクリーンディスプレイ表示の操作を行います

### -ボタン

オンスクリーンディスプレイ表示の操作を行います

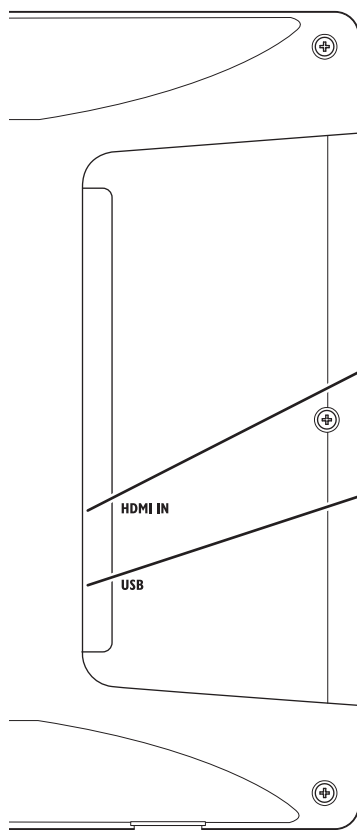
### 電源スイッチ

電源のON/OFFを行います





## 左側面

**HDMIコネクタ**

PCや他機器のHDMI信号を  
入力します

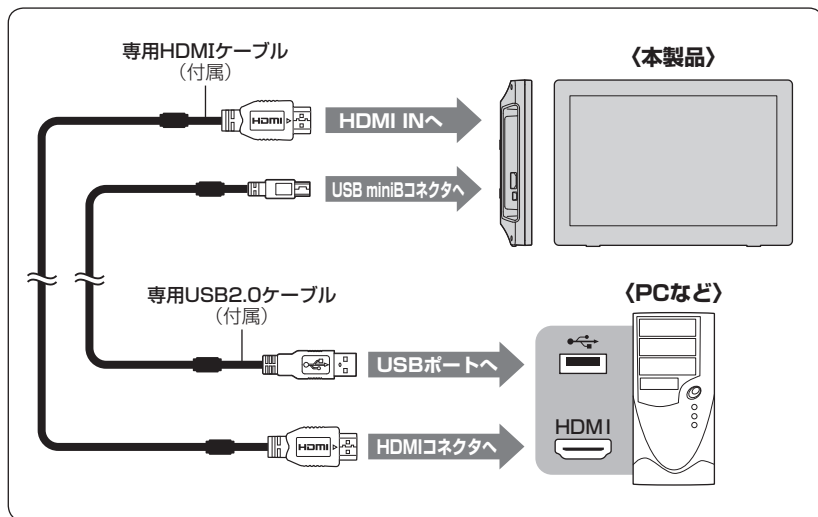
**USB miniBコネクタ**

USBから電源供給とタッチパネル  
のデータ通信を行います  
※ファームウェアをアップデートする  
場合、この端子を使用します

# 接続方法

## USB電源を使用する

PCとは付属の専用USB2.0ケーブルで接続します。



### 本製品のアスペクト比について

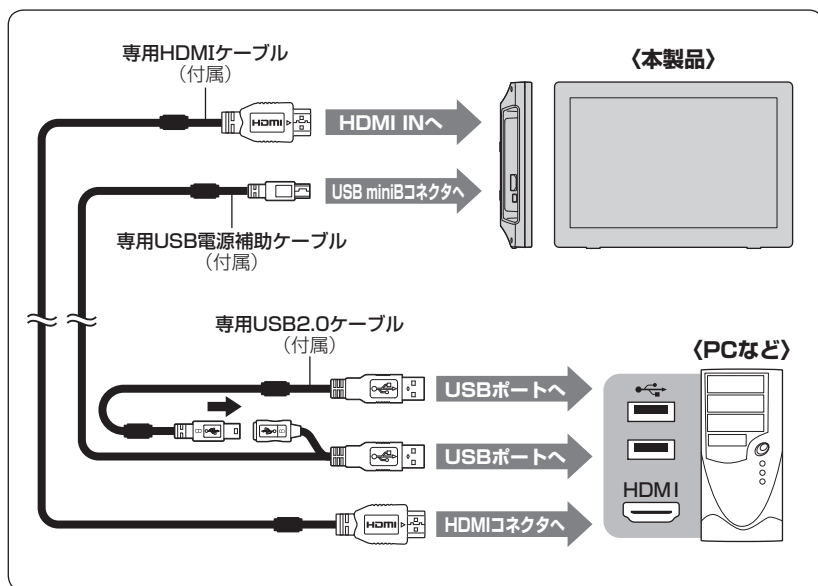
本製品の表示領域のアスペクト比(縦横比)は、16：10固定となります。

1,280×800を設定できない映像ソースを入力した場合、強制的に16：10へと縦横比が変更されます。

本来の映像と縦横比が違う表示となる場合がありますが、これは本製品の仕様となります。あらかじめご了承ください。

## USB電源補助を使用する

専用USB電源補助ケーブルは、単独のUSB接続(バスパワー)の際にUSBからの電力供給が不安定な場合に使用します。



※専用USB電源補助ケーブルだけで接続することも可能です。

※専用USB2.0ケーブル、専用USB電源補助ケーブルは共に同じPCに接続してください。

### 本製品のアスペクト比について

本製品の表示領域のアスペクト比(縦横比)は、16：10固定となります。

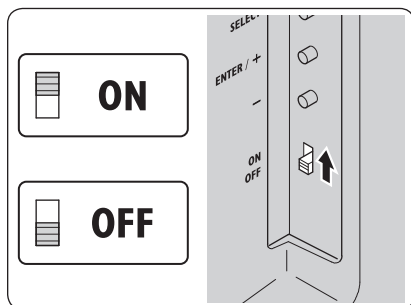
1,280×800を設定できない映像ソースを入力した場合、強制的に16：10へと縦横比が変更されます。

本来の映像と縦横比が違う表示となる場合がありますが、これは本製品の仕様となります。あらかじめご了承ください。

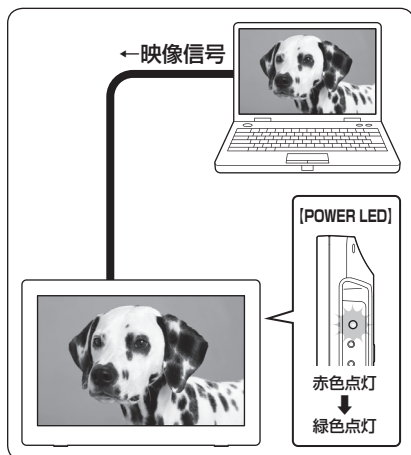
# 電源の入れ方

各機器との接続が完了したら、本製品の電源を入れます。

- 1** 本体右側面の「電源スイッチ」をON側にスライドします。



- 2** 本体が映像信号を検出すると、本体右側面のPOWER LEDが赤色点灯→緑色点灯に変わり、入力された映像が表示されます。



# MEMO

---

---

---

---

---

---

---

---

---

---

---

---

---

---

---

---

---

---

---

---

---

---

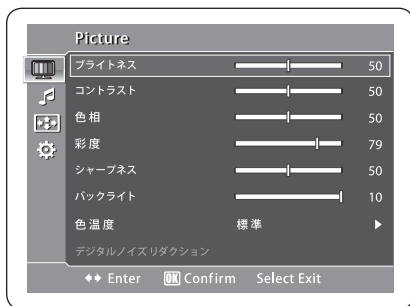
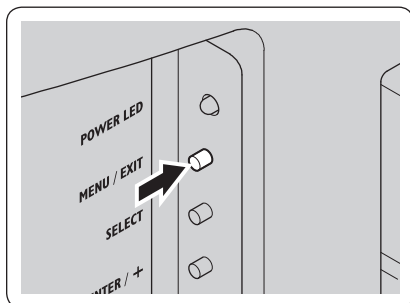
---

# 各種設定

## オンスクリーンディスプレイ(OSD)を開く

- オンスクリーンディスプレイでは、本製品の各種設定を行うことができます。
- オンスクリーンディスプレイは、映像信号が入力されているときに開くことができます。

- 1 本体右側面の「MENU/EXITボタン」を押すと、オンスクリーンディスプレイが開きます。



- 2 もう一度「MENU/EXITボタン」を押すと、オンスクリーンディスプレイが閉じます。

※設定を変更した場合、必ずこの操作を行ってオンスクリーンディスプレイを閉じてください。

## オンスクリーンディスプレイの見かた

### 〈操作画面〉

#### ■現在表示中の設定項目

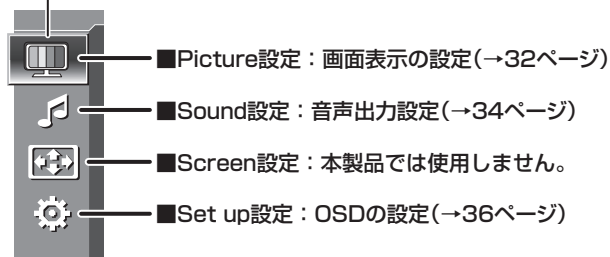
「SELECTボタン」で下に移動し「ENTER/+ボタン」を押して選択します。

※「SELECTボタン」は下への移動のみ可能です。

上にある項目を選択したい場合は、最下段で「SELECTボタン」を押すと最上段に戻ります。



#### 現在設定中のメニュー



# 各種設定

## Picture設定

画面全体の表示の設定を変更します。

### ■操作方法

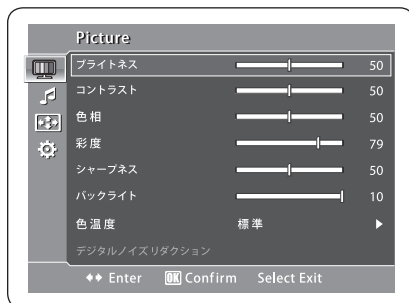
「ENTER/+ボタン」で項目がオレンジ色に反転します。

「ENTER/+ボタン」を押して選択します。

※「SELECTボタン」は下への移動のみ可能です。

上にある項目を選択したい場合は、最下段で「SELECTボタン」を押すと最上段に戻ります。

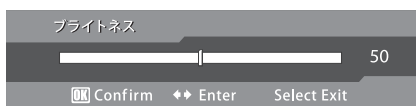
※デジタルノイズリダクションは設定できません。




ブライトネス～バックライトは選択すると別ウインドウになります。

「ENTER/+ボタン」、「-ボタン」で数値を設定して、「MENU/EXITボタン」で元の画面に戻ります。

※この画面で「SELECTボタン」を押すと、次の設定項目へと切り替わります。





設定メニュー名	設定項目	設定の内容
Picture設定	ブライトネス	画面の明るさを設定します。 高くすると明るく、低くすると暗く表示されます。
	コントラスト	画像の白黒の幅を設定します。 高くすると白黒がハッキリし、低くすると白黒の中間がなめらかに表示されます。 高くしすぎると色の階調が失われ、低くしすぎると全体的にぼんやりとした画像になってしまいます。
	色相	画面の色相を調整します。
	彩度	画面の鮮やかさを調整します。
	シャープネス	画面の鮮明度を調整します。 上げるとエッジの効いた表示に、下げるとソフトな表示になります。
	バックライト	バックライトの輝度を調整します。 ※バックライトを明るくすると消費電力が変動します(3.2W～4.2W)初期値時は、6の設定になっています。 専用USB電源補助ケーブルを使用している場合は問題ありませんが、単独のUSB接続で電力を供給している場合は、バックライトを明るくすると動作できない場合があります。
	色温度	色温度の設定をします。  5段階(標準、高低それぞれ2段階)から選択します。 ※K(ケルビン)での指定はできません。

# 各種設定

## Sound設定

音声の設定を変更します。

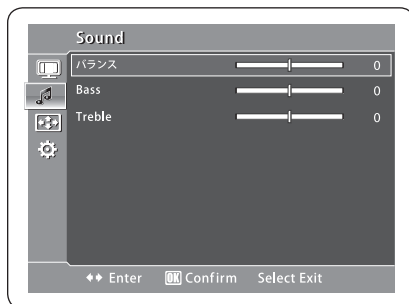
### ■操作方法

「ENTER/+ボタン」で項目がオレンジ色に反転します。

「ENTER/+ボタン」、「-ボタン」で数値を設定します。

※「SELECTボタン」は下への移動のみ可能です。

上にある項目を選択したい場合は、再下段で「SELECTボタン」を押すと最上段に戻ります。



設定メニュー	設定項目	設定の内容
Sound設定	バランス	左右の「入力」バランスを設定します。 ※出力はモノラルです。
	Bass	低音域の調整を行います。
	Treble	高音域の調整を行います。

# MEMO

---

---

---

---

---

---

---

---

---

---

---

---

---

---

---

---

---

---

---

---

---

---

---

## Set up設定


オンスクリーンディスプレイの表示設定を変更します。

### ■操作方法

「ENTER/+ボタン」で項目がオレンジ色に反転します。

項目によって動作が異なります。

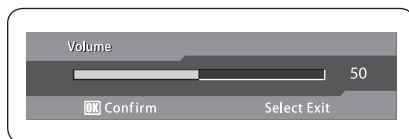


設定メニュー	設定項目	設定の内容
Set up設定	OSD言語	「ENTER/+ボタン」、「-ボタン」を押すと、日本語と英語に切り替わります。
	OSD設定	「ENTER/+ボタン」を押すと、別ウインドウに切り替わります。
	<b>■操作方法</b> 「ENTER/+ボタン」で項目がオレンジ色に反転します。 「ENTER/+」、「-ボタン」で数値を設定します。	
	持続時間	オンスクリーンディスプレイが自動的に消えるまでの、何も操作しなかった時間の設定を行います。
	透明度	オンスクリーンディスプレイの透明度を設定します。
リセット	選択して「ENTER/+ボタン」を押すと、設定が工場出荷設定に切り替わります。 同時にScreenの自動調整を行います。	
Version	本製品のファームウェアバージョンです。	

# 各種設定

## Volume設定

オンスクリーンディスプレイ(→31ページ)が開いていない状態で「ENTER/+ボタン」、「-ボタン」を押すと、ボリュームの調節が可能です。



### 音声入力に関するご注意

- 映像信号のない状態(黒画面/POWER LED赤色点灯)の場合、音声は出力されません。

# MEMO

---

---

---

---

---

---

---

---

---

---

---

---

---

---

---

---

---

---

---

---

---

---

---

---

# タッチパネル操作

## タッチパネルの動作について

本製品はタッチパネルでマウス操作が可能です。

マルチタッチによる操作は、

**「Windows 11 / Windows 10 / Windows 8.1 / Windows 7」**

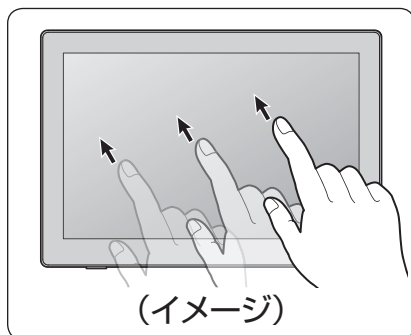
および

**「マルチタッチに対応したアプリケーション」**

が必要となります。

※本製品では最大10点までのマルチタッチが可能です。

タッチパネルに対応したアプリケーションをご使用の場合は、各アプリケーションのマニュアルを参照してください。



### 【注意事項】

□ノートパソコンのタッチパッド用のユーティリティ等、タッチパネルやマウスの操作支援を行うソフトウェアがインストールされている場合、本製品の動作に影響をおよぼす場合があります。

その場合は、ソフトウェアの動作を無効またはアンインストールしてご使用ください。

□故障の原因となりますので以下の操作は行わないでください。

- タッチパネルを強く押ししたり、こすったりしないでください。
- ボールペンや金属など先のとがった硬い物でタッチパネルをタッチしたり、こすったりしないでください。

□BIOSの操作やサスペンドからの復帰、スクリーンセーバーのロック解除等、一部の操作はタッチパネルの機能を使えない場合があります。ご注意ください。

□導電性のない手袋等をしていると反応しません。ご注意ください。



## タッチパネルの設定について

複数台のモニターがある場合、別のモニターにタッチ操作が割り当てられる場合があります。

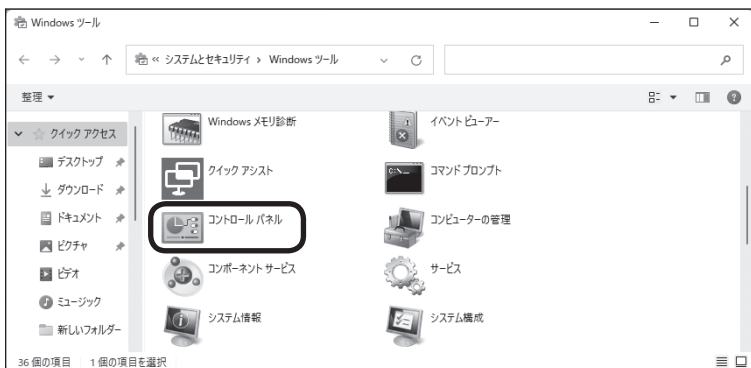
その場合は、以下の操作を行って設定を変更してください。

### ■Windows 11の場合

1

画面下のスタートボタンを左クリックして、「すべてのアプリ」→「Windowsツール」を選択し、その中にあるコントロールパネルをダブルクリックします。

→2に進みます。



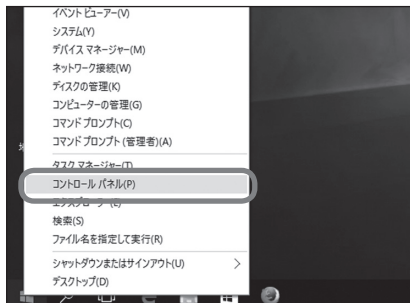
# タッチパネル操作

## タッチパネルの設定について(つづき)

### ■Windows 10 / Windows 8.1の場合

- 1 画面左下にマウスカーソルを当て、右クリックして「コントロールパネル」を選択します。

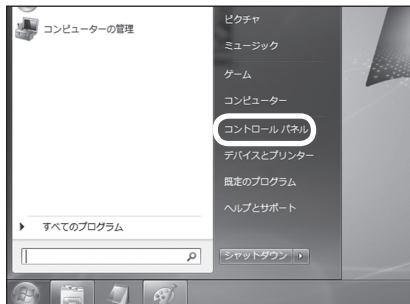
→2に進みます。



### ■Windows 7の場合

- 1 画面左下のスタートボタンを押し、「コントロールパネル」を選択します。

→2に進みます。



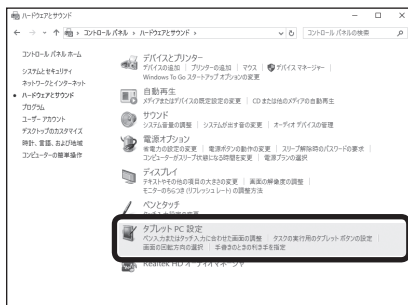
## ■Windows 11 / Windows 10 / Windows 8.1 / Windows 7の場合

## 2 コントロールパネル内の「ハードウェアとサウンド」を選択します。

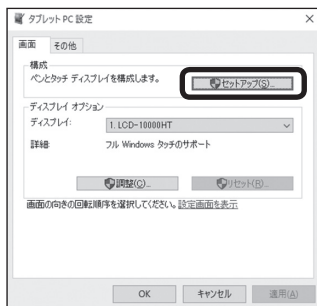


タブレットPC設定を選択します。

※LCD-10000HT2が接続されていないと、タブレットPC設定が表示されません。  
項目がない場合は、USB接続をご確認ください。



「ペンとタッチディスプレイを構成します」の右側の「セットアップ」を選択します。



# タッチパネル操作

## タッチパネルの設定について(つづき)

- 3 「タッチスクリーンであることを指定するには、この画面をタッチしてください。」と表示が出ている画面がLCD-10000HT2の場合、画面をタッチします。



他の画面に表示されている場合は「Enter」キーを押してください。LCD-10000HT2に表示されるまで繰り返します。

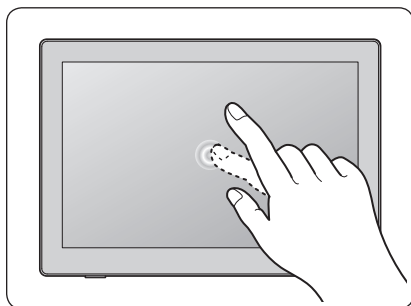
## タッチパネルを使用した動作

本項は代表的なタッチ操作について説明します。  
アプリケーションによってはタッチ方法が異なる場合や、タッチしても反応がない場合もあります。  
詳しくは、各アプリケーションのマニュアルやヘルプ等をご参照ください。

### ■タップ・ダブルタップ

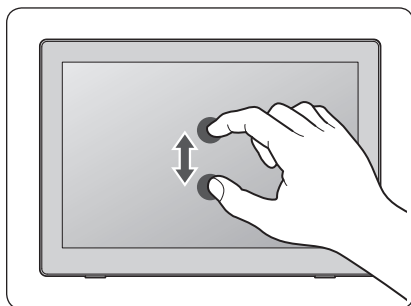
マウスのクリック動作、ダブルクリック動作と同じになります。

選択したいアイコン等を画面上で指でタッチすることでタップ動作となります。  
素早く2回タッチすることでダブルタップ動作となります。



### ■拡大縮小

拡大縮小ができるアプリケーション (WEBブラウザや写真等) で、2本の指で画面をタッチし、タッチしたまま2本の指を近づけたり (縮小)、2本の指を離したり (拡大) することで拡大縮小操作ができます。



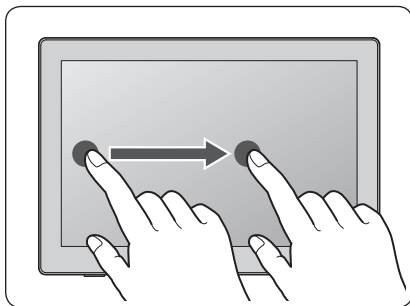
# タッチパネル操作

## タッチパネルを使用した動作(つづき)

### ■ドラッグ

移動したアイコン等を画面上で指でタッチし、そのままスライドすると、アイコン等をドラッグ操作ができます。

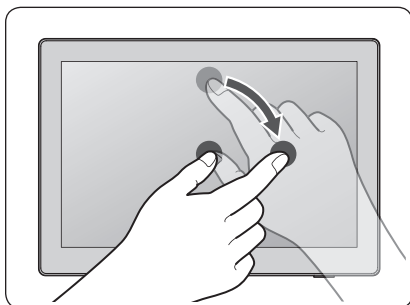
※途中で指をディスプレイから離さないようにしてください。



### ■回転

回転ができるアプリケーション(写真等)で、2本の指で画面をタッチし、タッチしたまま片方の指を回転させるようにスライドすると、回転操作ができます。

※途中で指をディスプレイから離さないようにしてください。

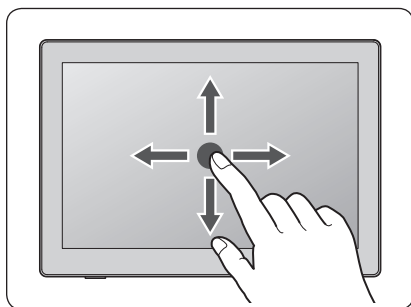


## ■スクロール

スクロールができるアプリケーション (WEBブラウザ等) で、ウインドウ内をタッチし、そのままスライドすると、画面をスクロール操作ができます。

※アイコンやリンク等をタッチするとスクロールではなく、タッチまたはドラッグ動作となりますのでご注意ください。

※途中で指をディスプレイから離さないようにしてください。

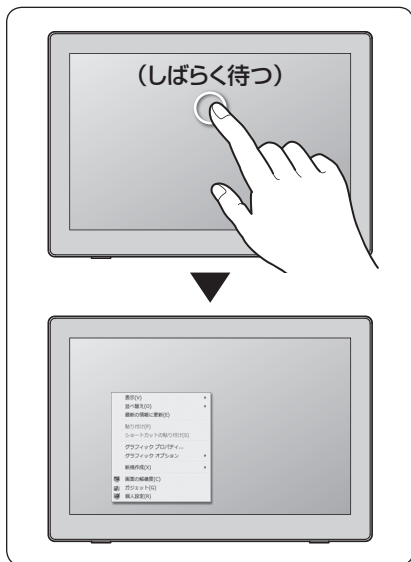


## ■右クリックメニューを開く

マウスで右クリックを行った際に表示されるメニューを表示します。

ウインドウ内でタッチし、そのまま指を動かさずしばらく待つと、メニューが表示されます。

メニューが表示されたら指をスライドし、選択したいメニュー項目に動かし、離すことでそのメニュー項目を選択できます。



# オプション商品(別売品)のご案内

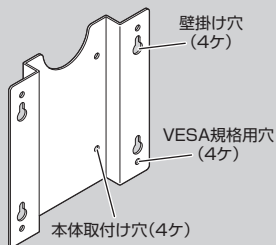
## 専用壁掛キットについて

専用の壁掛キットを使って、本製品を壁に掛けることも可能です。

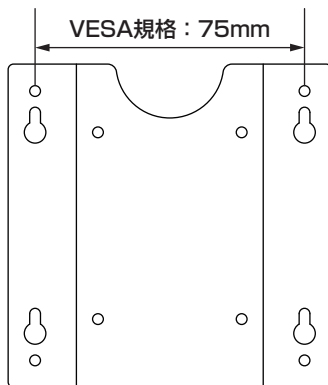
### 型番：Plus one Bracket

#### 【セット内容】

#### □ 壁掛アダプター



取付けネジ(※使用しません)



※壁掛アダプターにはVESAS規格用のネジ穴も開いております。

このアダプターを取り付けることで、VESAS規格のアームにも取り付けることができるようになります。

※100x100mmのアームには取り付けできませんのでご注意ください。

専用壁掛キットは弊社直販サイト「センチュリーダイレクト」にてご購入できます。

ご購入は  
こちらで

<http://www.century-direct.net>

センチュリーダイレクト

検索

### ご注意ください！

本製品に専用壁掛キットを取り付ける際は、必ず本製品付属の「plus oneシリーズ専用壁掛キット取付けネジ」をお使いください。



# MEMO

---

---

---

---

---

---

---

---

---

---

---

---

---

---

---

---

---

---

---

---

---

---

---

---

---

症 状	処 置
画面に何も表示されない	<p>左側面POWER LEDの状態を確認してください。</p> <p>▶消灯している場合 通電していません。電源スイッチと給電用のUSBケーブルをご確認ください。 それらが正しく接続・設定されている場合は、電力が不足しています。 付属の専用USB電源補助ケーブルを使用してください。 専用USB電源補助ケーブルで動作する場合は、バックライト設定の値を低くして動作をご確認ください。 ※SELECTボタンを押しながら電源をONにすることで、全設定を初期値(バックライト初期設定値“6”)にリセットできます。</p> <p>▶点滅している場合(赤) USBケーブルで電力供給している場合、電力が不足している可能性があります。 付属の専用USB電源補助ケーブルを使用してバックライト設定の値を低く設定し、その後、単独のUSB接続に戻して動作をご確認ください。 ※SELECTボタンを押しながら電源をONにすることで、全設定を初期値(バックライト初期設定値“6”=3.7W)にリセットできます。</p> <p>▶点灯している場合(赤) HDMI信号が出力されていません。ケーブルをご確認ください。 ケーブルが正しく接続されている場合は、機器から出力されているHDMI信号が本製品で表示できないものである可能性があります。 表示解像度やリフレッシュレート等を変更してみてください。 ノートパソコンの場合は、パソコン側の画面出力機能が有効か確認してください。</p>

症 状	処 置
<p>画面に何も表示されない</p> <p>画面が細長く、もしくは横長に表示されてしまう</p>	<p>▶点灯している場合(緑) OSD設定が不適切な設定になっている可能性がありますので、OSD設定からリセット(工場出荷時設定)(→37ページ)を選択して表示してみてください。</p> <p>本製品の縦横比は16:10となりますので、それ以外の映像ソースを入力した場合、本来の表示が行えません。 具体的には、</p> <ul style="list-style-type: none"> <li>●地上デジタル放送、DVD、BD-R など 16:9→<b>16:10</b>となるので、若干画面が<b>縦方向に伸びて表示されます。</b></li> <li>●VHSビデオ、古いホームビデオカメラ など 4:3→<b>16:10</b>となるので、画面が<b>大幅に横方向に伸びて表示されます。</b></li> </ul> <p>となります。これは本製品の仕様となります。</p>
<p>爪の先でタッチした際や、ゴム製の手袋をつけているとタッチパネルが反応しない</p>	<p>本製品のタッチパネルは電気を通す部位でタッチを行わないと検出できません。 指の腹など、導電性のある部位でタッチしてください。</p>
<p>タッチすると別のモニタがクリックされる(反応する)</p>	<p>タッチパネルの設定を行う必要があります。 41ページの【タッチパネルの設定について】を参照のうえ、設定を行ってください。</p>
<p>デジカメをHDMIで接続したが表示されない</p>	<p>接続機器によっては、本製品の解像度(1,280×800)に対応しておらず、接続を行っても表示が行えない場合があります。 残念ながらこちらは制限事項となります。</p>
<p>機器からHDMIへの変換アダプターを使って接続したが表示されない</p>	<p>変換アダプターによっては、互換性に乏しく、動作に支障が出てしまう場合があります。 変換アダプターを使っでの動作に関しては、保証の限りではありません。</p>

# FAQ(よくある質問とその回答)

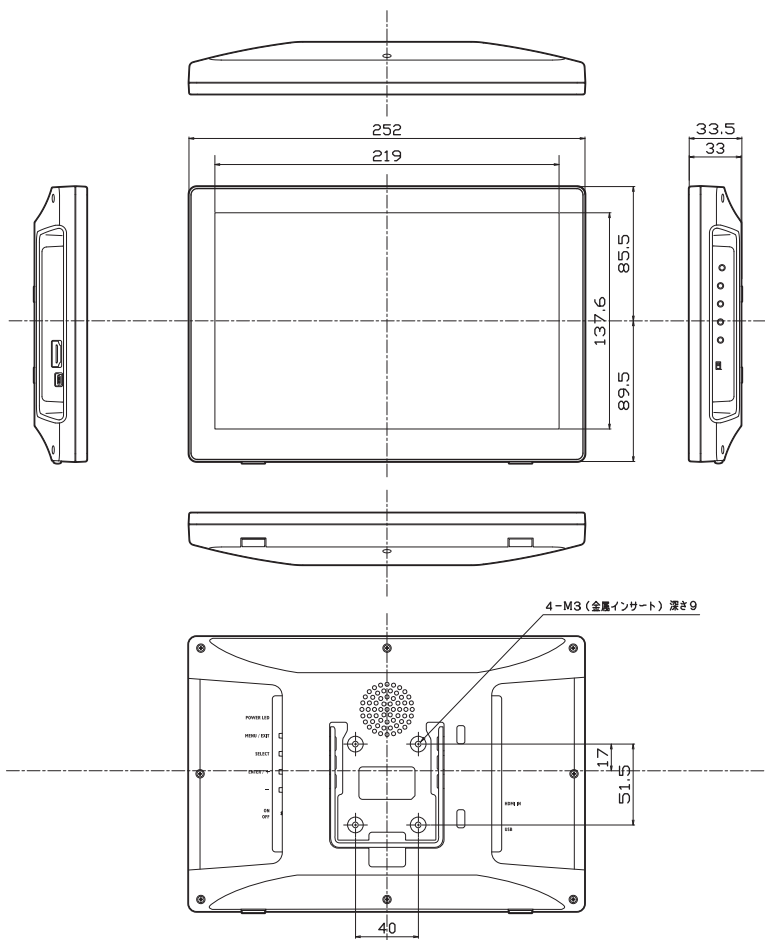
質 問	回 答
デュアルディスプレイにすることは可能ですか？	可能ですが、PCにデュアルディスプレイ可能な出力が必要です。
マウスと併用できますか？	併用可能です。 ただし、マウスカーソルは1つの扱いになりますので、タッチを行った場所にマウスカーソルが動きます。
他社のタッチパネルモニターと併用できますか？	タッチパネルの仕様によっては支障が出る可能性があります。 動作に支障が出た場合は併用せず、本製品のみでご使用ください。
YouTubeやニコニコ動画等の再生は可能ですか？	再生可能なビデオアダプターに接続してあれば可能です。
ドライバをインストールする必要はありますか？	必要ありません。
USBハブに接続しても問題ないですか？	問題ありません。 ただし、本製品はUSBポートを電力供給に利用しているだけですので、バスパワーのUSBポートなどに接続するには不向きです。 できるだけセルフパワー(ACアダプター付属のタイプ)のUSBハブに接続してください。
省電力機能はありますか？	PCからの信号がなくなると、約1分後、自動的にバックライトが消灯します(POWER LEDは赤色点灯)。
HDCPに対応していますか？	対応しています。
ドットバイドットに対応していますか？	対応しておりません。 1,280×800以外の解像度では常に拡大されて表示されます。

質 問	回 答
OSDで設定を変更したが、電源を切ると以前の設定に戻ってしまう。	設定を変更後、EXITを選択せずタイムアウトした場合、設定が保存されません。 再度OSDメニューから設定を行い、最後にEXITを選択してメニュー画面を閉じてご確認ください。
スピーカー機能はありますか？	本体背面にモノラルスピーカーが搭載されています。
地上デジタル放送TVチューナーに接続してTV放送を映すことは可能ですか？	可能です。 ただし、本製品の縦横比は16:10となりますので、 <b>若干画面が縦方向に伸びて表示されます。</b>
市販のHDMIケーブルや延長ケーブルなどを使用できますか？	使用は可能ですが、長大なケーブルや粗悪なケーブルを使用した場合、故障や不具合の原因となったり、ゴーストやノイズなど映像品質に問題が出る場合があります。 性能を十分に発揮してお使いいただくためにも、できる限り付属のケーブルをご利用ください。

# 寸法図

## 本体

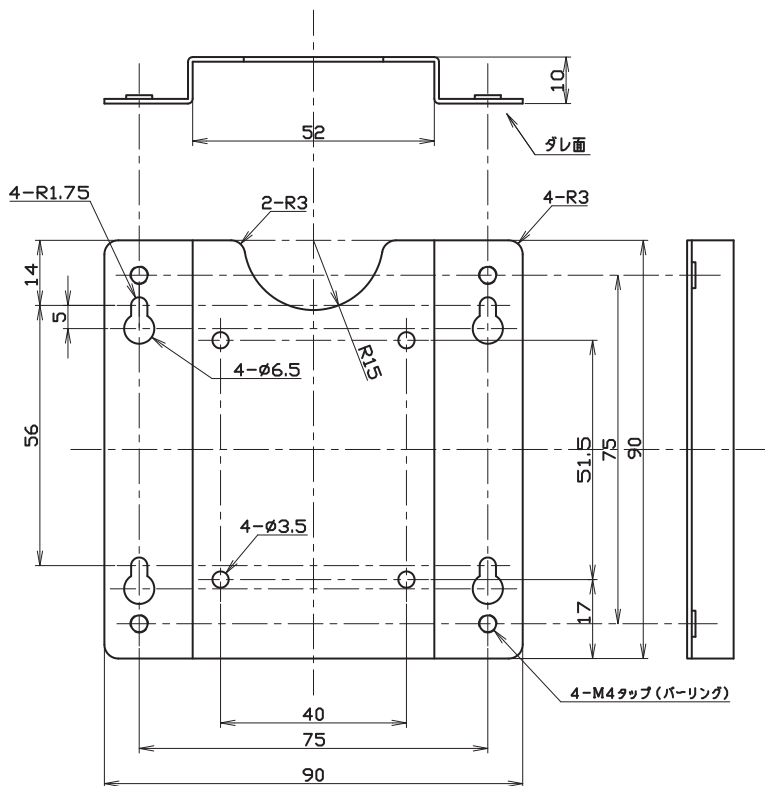
### LCD-1000HT2



(単位 : mm)

## 壁掛アダプター(専用壁掛キット)(別売品)

## Plus one Bracket



孔の寸法、位置関係は左右対称

(単位: mm)

# MEMO

---

---

---

---

---

---

---

---

---

---

---

---

---

---

---

---

---

---

---

---

---

---

---

---



# MEMO

---

---

---

---

---

---

---

---

---

---

---

---

---

---

---

---

---

---

---

---

---

---

---

---

# サポートのご案内

## ■販売・サポート

株式会社 センチュリー



CENTURY

## ■サポートセンター

〒277-0872 千葉県柏市トヨフタ(十余二)249-329

 **04-7142-7533**

(平日 午前10時~午後5時まで)

[FAX]04-7142-7285

[Web]<https://www.century.co.jp>

[Mail][support@century.co.jp](mailto:support@century.co.jp)

~お願い~

修理をご依頼の場合、必ず事前にサポートセンターにて受付を行ってから発送をお願いいたします。

## 「センチュリーサポート」へご相談の際は…

製品型番

**LCD-10000HT2**

を言ってね!

コンピュータは読み方が  
変な用語がいっぱい!

SATA?

えすえー  
ていーえー?

読み方が判らない場合は  
そのままアルファベットを読み上げてね!



パソコンや商品をご用意した上で  
お電話いただくとスムーズにいきます。

## — 本書に関するご注意 —

1. 本書の内容の一部または全部を無断転載することは固くお断りします。
2. 本書の内容については、将来予告なく変更することがあります。
3. 本書の内容については万全を期して作成いたしましたですが、万一ご不審な点や誤り、記載漏れなど、お気づきの点がございましたらご連絡ください。
4. 運用した結果の影響については、【3.】項に関わらず責任を負いかねますのでご了承ください。
5. 本製品がお客様により不適当に使用されたり、本書の内容に従わずに取り扱われたり、またはセンチュリーおよびセンチュリー指定のもの以外の第三者により修理・変更されたこと等に起因して生じた損害等につきましては、責任を負いかねますのでご了承ください。

※記載の各会社名・製品名は各社の商標または登録商標です。

※This product version is for internal Japanese distribution only.

It comes with drivers and manuals in Japanese.

This version of our product will not work with other languages operating system and we provide help support desk in Japanese only.



## アンケートにご協力をお願いします

センチュリー商品をお買い求めいただき、まことにありがとうございます。

今後の商品開発などの参考にさせていただきますので、下記URLにてアンケートの入力をお願いいたします。

どうぞよろしくお願いいたします。

<https://www.century.co.jp/support/contact/questionnaire.html>

# 保証書

## 保証規定

1. 弊社の保証は本書に明示した期間、条件のもとにおいて無償修理または交換をお約束するものです。したがって、本保証によってお客様の法律上の権利を制限するものではありません。
2. 本製品は、本保証書に明記された保証期間を設けております。  
販売店より発行された購入証明書に記載された日付より保証期間が発生するものとします。  
取扱説明書の注意書きにしたがって、正常な使用状態で万一保証期間内に故障した場合には無償で修理いたします。  
(修理が不可能な場合は在庫などの関係上、相当品をもって換えさせていただきます場合がございます。)
3. 購入証明書は、販売店の発行した弊社製品の型番と購入日が記載された領収書や納品書を指します。  
通販等で領収書や納品書が無い場合はご購入履歴を印刷した物を添付してください。
4. 保証期間中であっても以下のような場合には保証いたしかねます。
  - a. 購入日を証明する資料を提示されない場合。
  - b. 購入日を証明する資料が改ざんされた疑いのある場合。
  - c. 火災、地震、水害、落雷、その他の天災地変、公害や異常電圧による故障および損傷。
  - d. 事故等の外部要因に起因する故障および損傷。
  - e. お買い上げ後の輸送、移動中における落下・衝撃等、お取り扱いが適当でないために生じた故障および損傷。
  - f. 接続している他の機器に起因して生じた本製品の故障および損傷。
  - g. 特定機種でのみ発生する動作不良等。(相性の問題)
  - h. 説明書に記載の使用方法、または注意に反するお取り扱いによって生じた故障および損傷。
  - i. 改造またはご使用の責任に帰すると認められる故障および損傷。
  - j. 正常なご使用において消耗品が自然消耗、摩耗等した場合。
  - k. オークション等を含む個人間売買や中古販売、または譲渡によって製品を入手した場合。
5. 保証期間内外を問わず、すべてセンドリバックによる修理対応とさせていただきます。尚、保証期間内の送料は、発送時はおお客様のご負担、修理完了後の製品の返送時は弊社の負担とさせていただきます。保証期間外の送料は、往復ともお客様負担とさせていただきます。
6. 本保証、または他のいかなる黙示または明示の保証のもとでも、弊社の責任は上記に規定する修理に限られます。いかなる保証違反に対しても、これらの救済を唯一の救済手段といたします。弊社は、保証違反または他のいかなる法理論から生じる直接的、特別、付随的または間接的な損害について責任を負いかねます。弊社が責任を負いかねるこれらのものには、逸失利益、ダウンタイム(機能停止期間)、顧客からの信用、設備および財産への損害または交換、およびお客様の製品を含むシステムに蓄積されていた、または共に使用されたいかなるプログラムまたはデータの修復、再プログラミング、複製にかかる費用等が含まれます。
7. 修理期間中の保証に関しては、弊社到着日から返送日までの日数分、保証期間を延長させていただきます。延長保証を受ける際には、弊社からの修理完了報告書を添付していただく必要があります。
8. 保証内、有償に関わらず、交換した不良部品の所有権は、当社に帰属するものとします。交換した不良部品の返却は致しかねますのでご了承ください。また、いかなる場合も交換部品の先出し出荷及び販売は行いません。
9. 製品の保守部品の保管期間は生産完了後3年間とさせていただきます。その後の修理等に関するご要望にはお応えいたしかねる場合がございます。
10. 保証書は再発行いたしませんので大切に保管してください。
11. 本保証は日本国内でのみ有効とさせていただきます。日本国外への保守対応、修理対応は行いません。

This warranty is valid only in Japan.

### 保証期間

### ご購入から **1** 年間

※中古販売、転売、オークション等のご購入を除きます。

※保証期間内の修理の際、ご購入時のレシート等をご同梱いただけます。

紛失しないように大切に保管してください。