



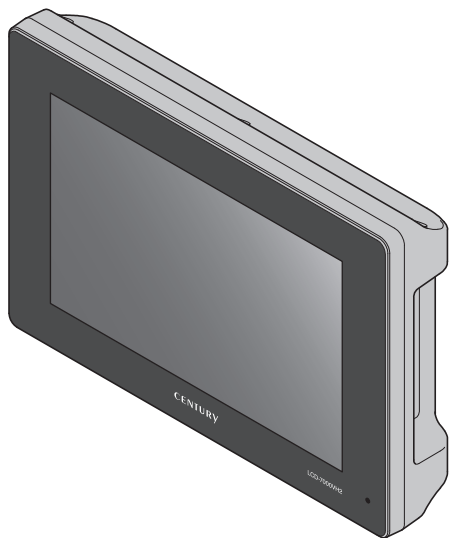
CENTURY

取扱説明書

7インチHDMIマルチモニター

plus one **HDMI**

LCD-7000VH2



保証書付

2026/03/18

もくじ

ごあいさつ	6
はじめに	7
■安全上のご注意	7
■電池のお取り扱いについて	12
■制限事項	14
■ご使用前に	14
製品内容	15
製品情報	16
■本体仕様	16
■対応機種	17
■液晶画面についてのご注意	17
各部の名称	18
電池の取り付け方法	20
電池のご使用について	21
■動作時間	21
●市販電池での動作時間参考値	21
■電池と電源入力端子の併用について	21
使用方法	22
■チルトスタンドの調整方法	22
■チルトスタンドの収納方法	24
■チルトスタンドについてのご注意	25

側面パネル部の機能詳細 26

- 左側面..... 26
- 右側面..... 27

接続方法 28

- HDMI入力の場合 28
 - PCのUSBポートから電源を供給する場合 28
 - コンセントから電源を供給する場合 29
 - 乾電池から電源を供給する場合 30
- VGA入力の場合 31
 - PCのUSBポートから電源を供給する場合 31
 - コンセントから電源を供給する場合 32
- 音声入力の場合..... 33
- ボリューム調節 34

電源の入れ方 35

- 省電力モード 36

各種設定 37

- OSD (オンスクリーンディスプレイ)を開く 37
- OSDの基本操作 38
- 明るさ/コントラスト 40
- カラー設定 41
- ディスプレイ設定 42
- その他設定 44
- 情報..... 46

もくじ

オプション商品(別売品)のご案内 48

- 専用壁掛キット 48
- plus oneシリーズ対応モニターアーム(Plus one Arm2) 49

長時間同じ画像を表示した場合の残像について 50

トラブルシューティング 52

FAQ(よくある質問とその回答) 54

寸法図 56

- 本体..... 56
- 壁掛アダプター(専用壁掛キット)(別売品) 57
- plus oneシリーズ対応モニターアーム(別売品) 58

サポートのご案内 62

ごあいさつ

このたびは本製品をお買い上げいただき、まことにありがとうございます。
本書には、重要な注意事項や本製品のお取り扱い方法が記載されています。
ご使用になる前に本書をよくお読みのうえ、本製品を正しく安全にお使いください。
また、お読みになったあとも大切に保管し、必要に応じてご活用ください。

はじめに

安全上のご注意 (必ず守っていただくようお願いいたします)

- ご使用前に、安全上のご注意をよくお読みのうえ、正しくご使用ください。
 - この項に記載しております注意事項、警告表示には、使用者や第三者への肉体的危害や財産への損害を未然に防ぐ内容を含んでおりますので、必ずご理解のうえ、守っていただくようお願いいたします。
- 次の表示区分に関しましては、表示内容を守らなかった場合に生じる危害、または損害程度を表します。



警告

この表示で記載された文章を無視して誤った取り扱いをすると、人が死亡または重傷を負う可能性を想定した内容を示します。



注意

この表示で記載された文章を無視して誤った取り扱いをすると、人が傷害ないし物的損害を負う可能性を想定した内容を示します。

	注意指示事項		禁止 (禁止行為)
	分解禁止		濡れた手で接触禁止
	水濡れ禁止		電源プラグを抜く
	接触禁止		ケガに注意

安全上のご注意 (必ず守っていただくようお願いいたします)

警告



煙が出る、異臭がする、異音がする場合は使用しない

煙が出る、異臭がする、異音がするときは、すぐに機器の電源スイッチを切り、電源プラグをコンセントから抜いて、弊社サポートセンターまでご連絡ください。

異常状態のまま使用すると、故障、火災、感電の原因となります。



機器の分解、改造をしない

機器の分解、改造をしないでください。

内部に手を触れると、故障、火災、感電の原因となります。

点検、調整、修理は、弊社サポートセンターまでご連絡ください。



機器の内部に異物や水を入れない

機器の内部に異物や水が入った場合は、すぐに機器の電源スイッチを切り、電源プラグをコンセントから抜いて、弊社サポートセンターまでご連絡ください。

異物が入ったまま使用すると、故障、火災、感電の原因となります。



不安定な場所に機器を置かない

ぐらついた台の上や傾いた場所、不安定な場所に機器を置かないでください。

落ちたり、倒れたりして、故障、けがの原因になることがあります。



電源の指定許容範囲を超えて使わない

機器指定の電圧許容範囲を必ず守ってください。

定格を越えた電圧での使用は、故障、火災、感電の原因となります。

 **警告****電源ケーブル、接続ケーブルに関する注意事項**

以下の注意点を守ってご使用ください。

ケーブル被覆が損傷したり、故障を招くだけではなく、ショートや断線で加熱して、火災、感電の原因になることがあります。

- 各ケーブルを無理に曲げる、ねじる、束ねる、はさむ、引っ張るなどの行為をしないでください。
- ケーブルの上に機器本体や重い物を置かないでください。
- ステーブル、釘などで固定しないでください。
- 足を引っかけるおそれのある場所には設置しないでください。
- 電源プラグはホコリや水滴がついていないことを確認し、根元までしっかり差し込んでください。
- ぐらぐらするコンセントには接続しないでください。
- 各ケーブルやコネクタに負担をかけるような場所に設置しないでください。
- 電源ケーブルは必ず伸ばした状態で使用してください。
丸めたり束ねた状態で通電させると、加熱して火災の原因となります。

**雷が鳴り出したら機器に触れない**

雷が発生しそうなときは、電源プラグをコンセントから抜いてください。



また、雷が鳴りだしたら電源ケーブルや接続ケーブル、機器に触れないでください。感電の原因となります。

**ぬれた手で機器に触れない**

ぬれたままの手で機器に触れないでください。

感電や故障の原因になります。

**体に異変が出たら使用しない**

体に異変が出た場合は、ただちに使用をやめて、医師にご相談ください。

機器に使用されている塗料や金属などによって、かゆみやアレルギーなどの症状が引き起こされることがあります。

安全上のご注意 (必ず守っていただくようお願いいたします)

注意



設置場所に関する注意事項

以下のような場所には機器を置かないでください。

故障、火災、感電の原因となります。

- 台所、ガスレンジ、フライヤーの近くなど油煙がつきやすいところ
- 浴室、温室、台所など、湿度の高いところ、雨や水しぶきのかかるところ
- 本製品の製品仕様から外れる温度、湿度になるところ
- 火花があたるところや、高温度の熱源、炎が近いところ
- 有機溶剤を使用しているところ、腐食性ガスのあるところ、潮風があたる
ところ
- 金属粉、研削材、小麦粉、化学調味料、紙屑、木材チップ、セメントなどの
粉塵、ほこりが多いところ
- 機械加工工場など、切削油または研削油が立ち込めるところ
- 食品工場、調理場など、油、酢、薬剤、揮発したアルコールが立ち込め
るところ
- 直射日光のあたる場所
- シャボン玉やスモークなどの演出装置のある場所
- お香、アロマオイルなどを頻繁に焚く場所



各コネクタや本体を定期的に清掃する

ACケーブルや各コネクタにホコリなどが溜まると火災の原因となることがあります。

定期的に各コネクタを取り外し、電源プラグをコンセントから抜いてゴミやホコリを乾いた布で取り除いてください。



製品に通風孔やスリットがある場合、ふさがないようにください

吸排気が妨げられることにより加熱による火災、故障の原因となる場合があります。

 **注意****長期間使用しない場合は接続ケーブルを外してください**

長期間使用しない場合は、安全および節電のため、接続ケーブルを外して保管してください。

**機器を移動するときは接続ケーブル類をすべて外してください**

移動する際は、必ず接続ケーブル類を外して行ってください。
接続したままの移動は故障の原因となります。

**小さいお子様を近づけない**

小さいお子様を機器に近づけないようにしてください。



小さな部品の誤飲や、お子様が機器に乗ってしまうなど、けがの原因になることがあります。

**静電気にご注意ください**

機器に触れる際は、静電気にご注意ください。

本製品は精密電子機器ですので、静電気を与えると誤動作や故障の原因となります。

**熱にご注意ください**

使用状況により、本体外面、通風孔近辺などが高温になることがあります。
通風孔からの風に当たっていたり、熱を持った部分に触れていることで、やけどを起こすことがありますのでご注意ください。

また、製品の近くにビニール皮膜や樹脂などの熱に弱い物を置かないでください。変形、変質、変色などの影響が出る場合があります。

電池のお取り扱いについて



警告

電池の使い方を誤ると、電池が液もれ、発熱、破裂したり、けがや機器故障の原因となります。

以下の注意を必ず守ってご使用ください。



警告



電池の+・-（プラス・マイナス）を逆にせず、正しく装着する

常に電池を正しい方向に装着してください。

電池が機器の中に誤った方向で装着されると、機器の故障や急激な発熱や液もれ、破裂などのおそれがあります。



電池をショートさせない

電池をヘアピン、コイン、鍵などの金属製品と一緒に持ち運んだり保管したりしないでください。

電池の+・-（プラス・マイナス）がショートして大きな電流が流れ、発熱、破裂、発火するおそれがあります。



異なる種類・銘柄の電池、新旧電池を混ぜて使わない

種類やメーカー、型番の違う電池を混ぜて使ったり、同じ種類や同じ銘柄でも、新しい電池に使いかけの電池や使用済みの電池を混ぜて使うと、発熱、液もれ、破裂を起こすおそれがあります。



電池を火中に投入したり加熱しない

電池を火中に投入したり、ストーブの近くに放置したりして加熱すると、液もれ、破裂、発火などが起こる場合があります。危険です。



電池を乳幼児のそばに放置しない

電池や機器を乳幼児の手の届くところに置かないでください。

万一、飲み込んでしまった場合は、すぐに医師に相談してください。

 **警告****機器を長時間使用しないときは、電池を取り出す**

スイッチを切っていても、機器の中の電池は少しずつ消耗していきます。液もれの原因にもなりますので、長期間使用しない場合は電池を取り出ししておいてください。

**電池の液が皮膚や衣服についたら、水で洗い流す**

液もれなど電池の中の液が皮膚や衣服についてしまったら、水道水などの水で洗い流してください。

万一、目に入ってしまった場合は、失明などのおそれがありますので、すぐに多量の水道水などで洗い流して、医師の診察を受けてください。

**電池を使い切ったら、すぐに取り出す**

使い切った電池を長時間、機器の中に放置すると液もれなどを起こして機器の故障を招くことがあります。

使い切った電池はすぐに機器から取り出してください。

**濡れた電池は使用しない**

濡れた電池はショートや発熱、破裂、発火などのおそれがあります。

また、端子部分の腐食などを招くおそれがありますので、濡れた電池や結露が起きている状態では、電池を機器にセットしないでください。

**定期的に電池の状態を点検する**

定期的に電池の外観に異常がないか確認を行ってください。

液もれなどが起きていますと、機器の故障の原因となります。

不要になった電池は、一般のごみと一緒に捨てないでください。

各地方自治体の規則にしたがって処分を行ってください。

はじめに

制限事項

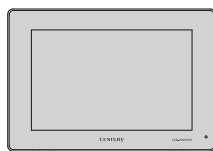
- 本製品を使用することによって生じた、直接・間接の損害、データの消失等については、弊社では一切その責を負いません。
- 本製品は、医療機器、原子力機器、航空宇宙機器、軍事設備、輸送設備など人命に関わる設備や機器、および高度な信頼性を必要とする設備、機器での使用は意図されておりません。
このような設備や機器、システムなどの使用によって損害があっても弊社は一切の責任を負いません。
- 他の電気製品やワイヤレス製品と本製品を近づけた場合、相互に影響して誤動作やノイズ等が発生する場合があります。
この場合、問題が出ないように両製品を離して設置してください。
- 本製品は日本国内のご家庭での使用を前提としております。
日本国外での使用や、特殊な工場内での使用、AC100Vとは異なる電圧下で動作させた場合の責任は負いかねます。
- 本製品にソフトウェアが含まれる場合、一般的な日本語の環境での使用を前提としており、日本語以外の表示環境などの動作では異常が生じる可能性があります。
- 構成部品内にゴムを含む場合、長時間同じ場所に置くと、設置面に変色・変質を起こすことがあります。
また、経年劣化(加水分解)によりゴム面がべたつく場合があります。

ご使用前に

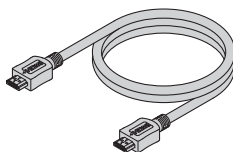
- 本書の内容に関しましては、将来予告なしに変更することがあります。
- 本書は万全を期して作成しておりますが、万一ご不審な点や誤りなどお気づきのことがありましたら、弊社サポートセンターまでご連絡いただけますようお願いいたします。
- eneloopはパナソニックグループの登録商標です。
- EVOLTAはパナソニック株式会社の登録商標です。
- 記載の各商品、および製品、社名は各社の商標ならびに登録商標です。
- イラストと実際の商品とは異なる場合があります。
- 改良のため、予告なく仕様を変更することがあります。

製品内容

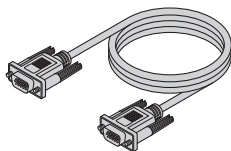
LCD-7000VH2 本体



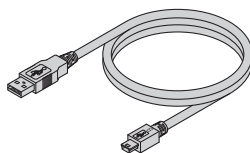
専用HDMIケーブル
(ケーブル長：約1m)



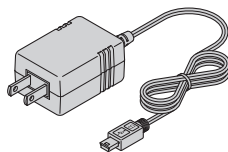
専用VGAケーブル
(ケーブル長：約1.8m)



専用USB電源ケーブル
(ケーブル長：約1m)



専用ACアダプター
(ケーブル長：約1.5m)



取扱説明書/保証書(本書)



製品情報

本体仕様

商品名	7インチHDMIマルチモニター plus one HDMI	
型番	LCD-7000VH2	
液晶パネル	パネルタイプ	SFT方式 7インチ/ハードコート処理(光沢タイプ)
	画素ピッチ	0.117(W) x 0.117(H) mm
	表示面積	149.76(W) x 93.6(H) mm
	画素配列	RGBストライプ
	解像度	WXGA 1,280 x 800
	アスペクト比	16 : 10
	リフレッシュレート	60Hz(固定)
	輝度	400cd/m ² (最大時)
	コントラスト	800 : 1
	視野角	88°/88°/88°/88°(上下左右)
	発色数	24bit 1,670万色
	応答速度	35ms
消費電力	1.6~3.6W(バックライト輝度設定による)	
バックライト	LED	
バックライト寿命	最低30,000時間 25℃にて 輝度半減を寿命とする	
入力信号	HDMI、アナログRGB	
入力端子	HDMI(タイプA)、アナログRGB D-sub15ピン	
音声入力端子	φ3.5mmモノラルフォンジャック	
内蔵スピーカー	1W モノラル	
ACアダプター	入力	AC100-240V, 50/60Hz
	出力	DC5V, 2.0A
寸法(約)	幅194 x 高さ132.6 x 奥行38.5mm(突起部含まず)	
重量(約)	580g	
温度・湿度	温度5℃~35℃・湿度20%~80% ※結露しないこと、接続するPCの動作範囲内であること。	

対応機種

- HDMIまたはアナログVGA(D-sub 15pin)出力ポートを標準搭載したWindows PC、Mac
- HDMI出力ポートを搭載したAV機器

※USB接続で電源供給する場合は機器側にUSBポートが必要です。

液晶画面についてのご注意

- 本体正面の亚克力パネルを強く押さないでください。液晶画面にムラが出たり、故障の原因となります。
- 液晶画面に直射日光を当てたままにしないでください。故障の原因となります。
- 寒い場所で使用すると、画面に残像が出たり暗く見えることがあります。温度が上がると正常な表示に戻ります。

液晶パネルのドット欠けについて

カラー液晶パネルは特性として、表示面上に輝点(点灯したままの点)や黒点(点灯しない点)がある場合があります。

これは製品の欠陥や故障ではありません。あらかじめご了承ください。

ただし、次の基準を超える輝点、黒点がある場合は、弊社サポートセンター(→62ページ)までご相談ください。

輝点：2個以上

黒点：6個以上

本製品のアスペクト比について

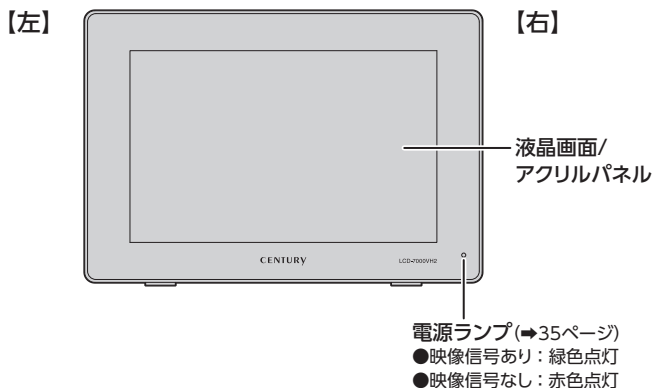
本製品の表示領域のアスペクト比(縦横比)は、16:10固定となります。

1,280x800を設定できない映像ソースを入力した場合、強制的に16:10へと縦横比が変更されます。

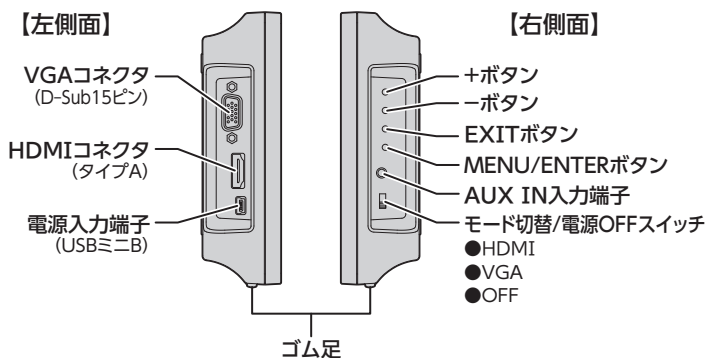
本来の映像と縦横比が違う表示となる場合がありますが、これは本製品の仕様となります。あらかじめご了承ください。

各部の名称

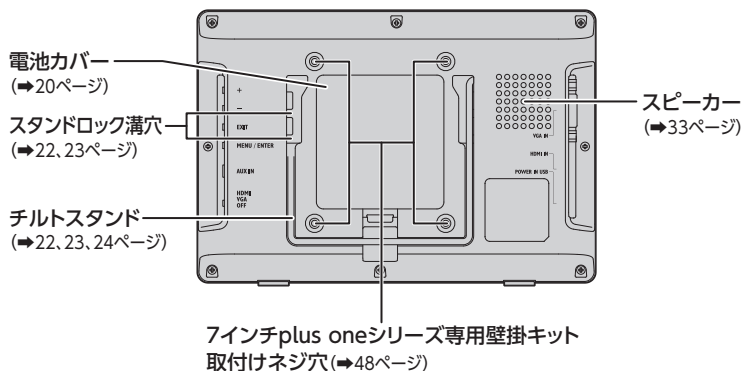
■正面パネル



■側面パネル(機能詳細は26、27ページ)



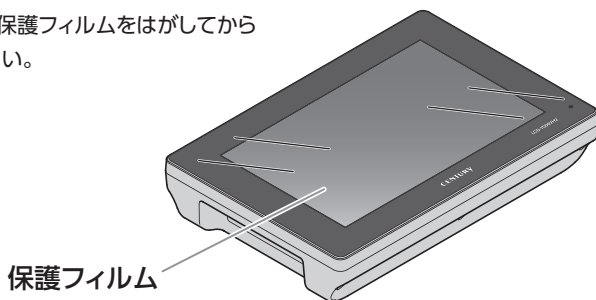
■背面パネル



保護フィルムをはがしてお使いください

出荷時、本体正面のアクリルパネルには製造時や輸送時の保護のためのフィルムが貼り付けられています。

ご購入後は、保護フィルムをはがしてからご使用ください。

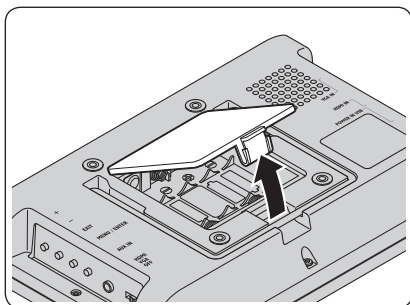


電池の取り付け方法

液晶画面の表示が暗くなったり点滅したり、スピーカーのボリュームが小さくなってきたら電池の交換時期です。次の手順にしたがって電池を交換してください。

※正面パネルへのキズ防止のため、柔らかい布などの上で作業を行ってください。

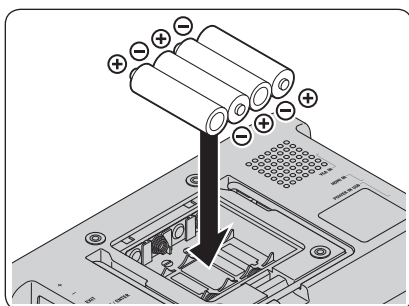
- 1 本体を裏返して電池カバーのツマミを指で引き上げ、矢印の方向に起こして取り外します。



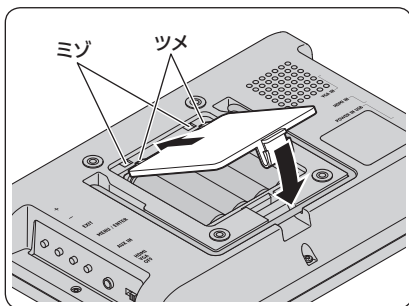
- 2 単3電池を4本入れます。
※使用する電池については21ページをお読みください。

⚠ 注意

+と-の向きに注意して正しく入れてください。
逆向きに入ると正常に動作しません。
また、故障の原因になります。



- 3 電池カバーのツメを本体のミゾに入れ、電池カバーを取り付けます。



電池のご使用について

動作時間

- 単3電池を使用しての動作時間は、使用する電池の種類、モデルによって大きく変わります。
- 電池をお使いになる場合は、駆動時間の長さや繰り返し使える点から、ニッケル水素充電電池がお勧めです。

■市販電池での動作時間参考値(バックライト設定50にて計測)

使用電池		連続駆動時間
ニッケル水素電池	Panasonic「エネルー普」(BK-3MCD)	約4時間
アルカリ乾電池	Panasonic「EVOLTA」	約2時間

※連続使用時は乾電池が熱を持ちます。ご注意ください。

電池と電源入力端子の併用について

電池駆動中に電源入力端子(USB電源または専用ACアダプター)から電源供給をはじめた場合、電池駆動から自動的に切り替わります。

また、電源入力端子からの電源供給を中止すると、再び電池駆動に戻ります。



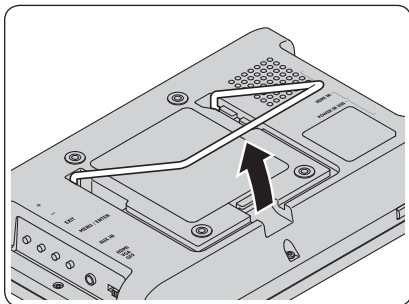
本製品で充電電池を充電することはできません。
充電電池の充電には、各専用充電器をご使用ください。

使用方法

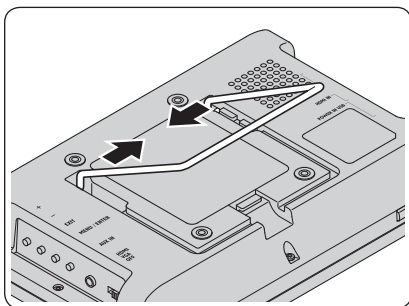
チルトスタンドの調整方法

※正面パネルへのキズ防止のため、柔らかい布などの上で作業を行ってください。

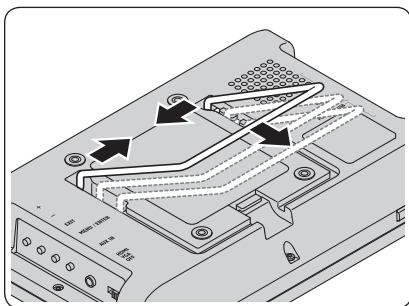
- 1 本体の背面からスタンドを起こします。



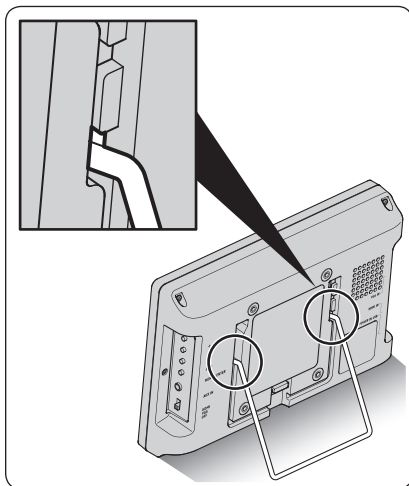
- 2 スタンドを内側ににぎると、ロックが外れます。



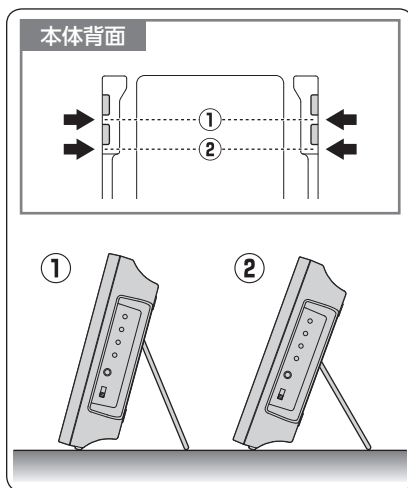
- 3 内側ににぎったままスライドし、ロック位置の溝に合わせて手を離します。



- 4** スタンドが本体にしっかりと固定されていることを確認してから、本製品を設置してください。



- 5** ロックする位置を変えることで、2種類の角度が選べます。

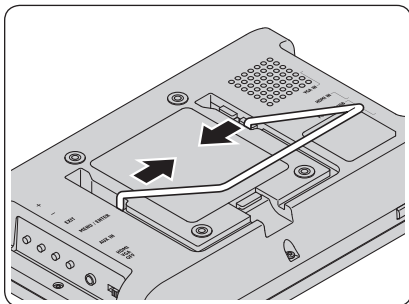


使用方法

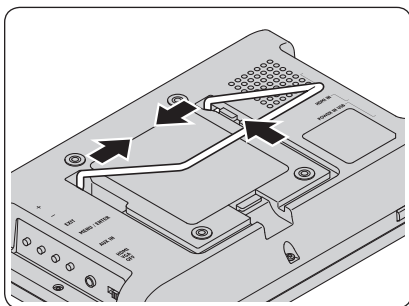
チルトスタンドの収納方法

※正面パネルへのキズ防止のため、柔らかい布などの上で作業を行ってください。

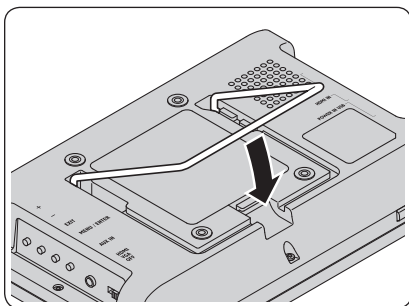
- 1 固定されているスタンドを内側に
にぎるとロックが外れます。



- 2 内側ににぎったまま上に動かし、
いちばん上の収納位置の溝まで
移動します。



- 3 溝に固定されたら手を離し、図の
ように倒して収納してください。

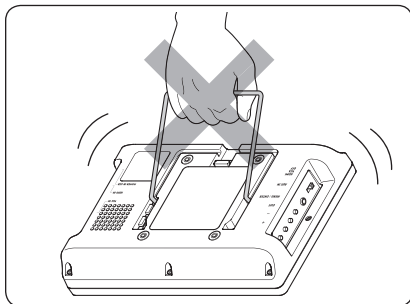


チルトスタンドについてのご注意



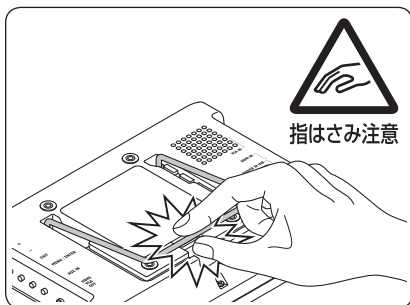
注意

チルトスタンドをつかんで本体を持ち運ばないでください。
スタンドが外れたり、本体の落下によるけがや故障の原因になります。



注意

チルトスタンドを収納するときは、本体とスタンドの間に指をはさまないようご注意ください。



側面パネル部の機能詳細

左側面

+ボタン

ボリューム上げる、またはオンスクリーンディスプレイの操作を行います

-ボタン

ボリューム下げる、またはオンスクリーンディスプレイの操作を行います

EXITボタン

オンスクリーンディスプレイの操作を行います

MENU/ENTERボタン

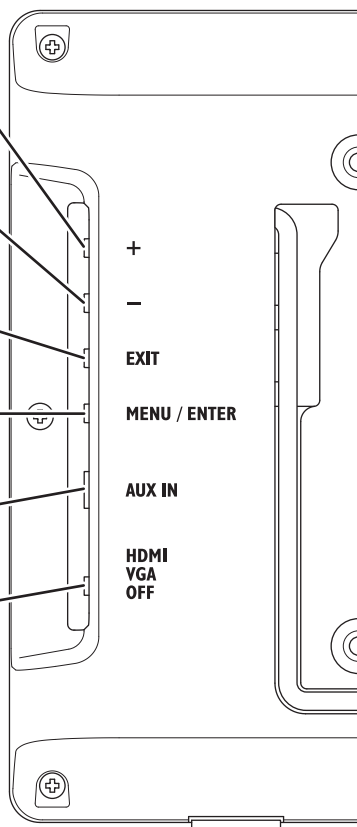
オンスクリーンディスプレイの操作を行います

AUX IN入力端子

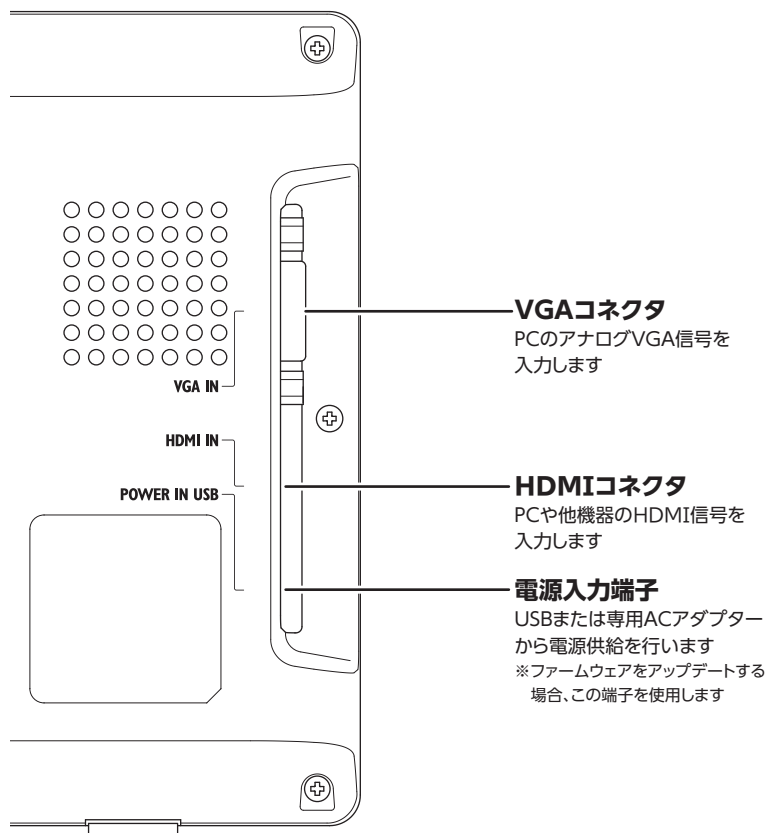
外部音声を入力します

モード切替/電源OFFスイッチ

HDMI/VGA/電源OFFの切り替えを行います



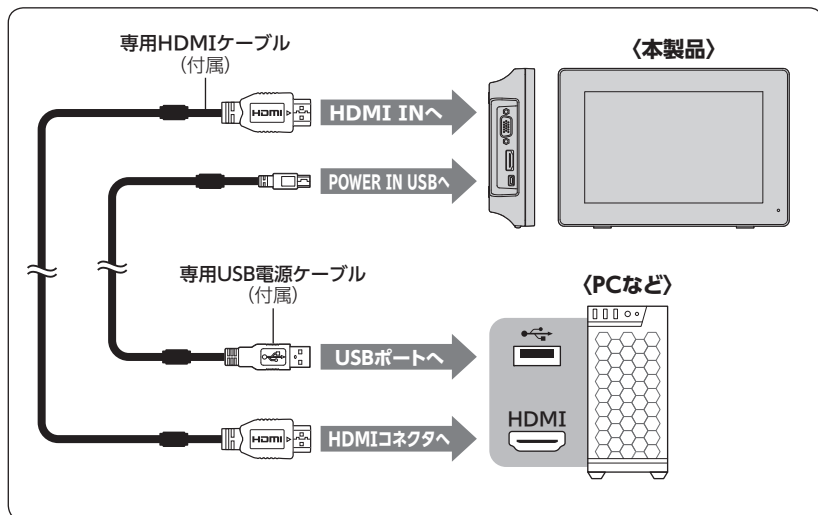
右側面



接続方法

HDMI入力の場合

■PCのUSBポートから電源を供給する場合



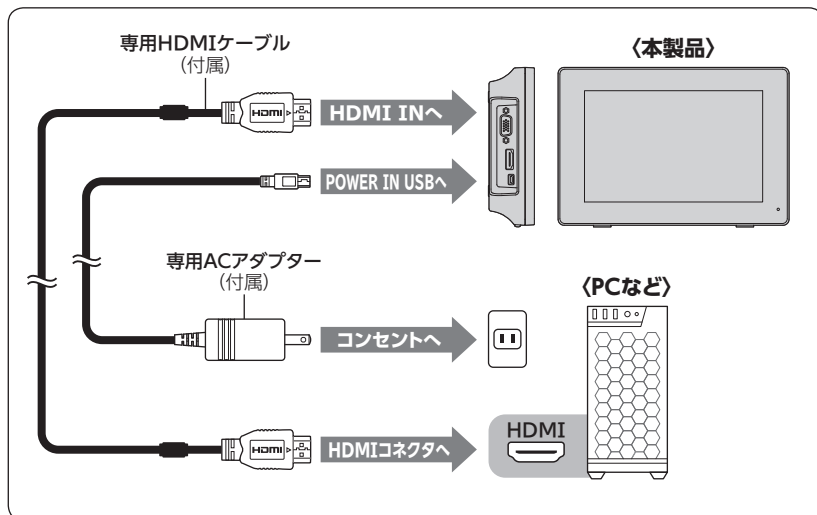
本製品のアスペクト比について

本製品の表示領域のアスペクト比(縦横比)は、16:10固定となります。

1,280x800を設定できない映像ソースを入力した場合、強制的に16:10へと縦横比が変更されます。

本来の映像と縦横比が違う表示となる場合がありますが、これは本製品の仕様となります。あらかじめご了承ください。

■コンセントから電源を供給する場合

**本製品のアスペクト比について**

本製品の表示領域のアスペクト比(縦横比)は、16:10固定となります。

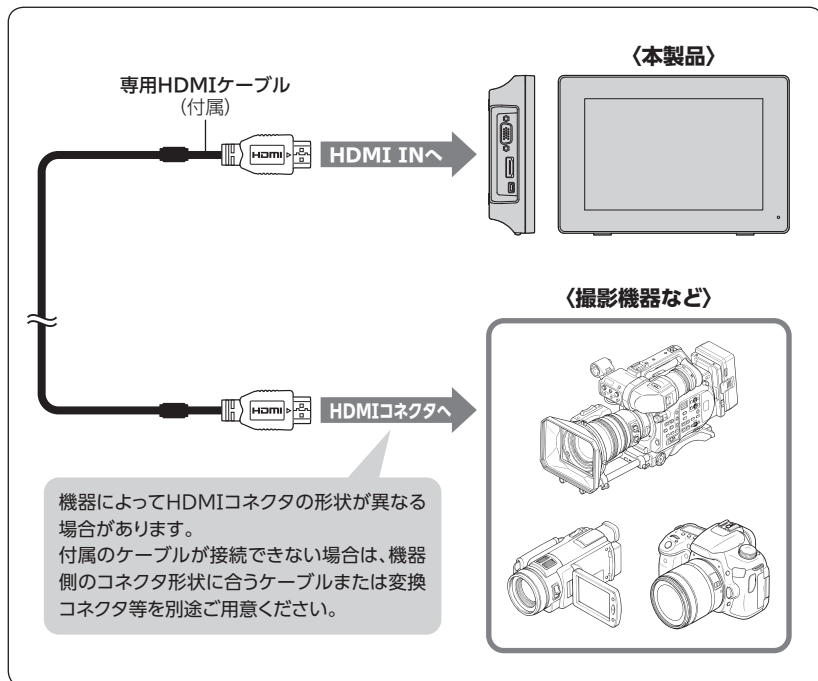
1,280x800を設定できない映像ソースを入力した場合、強制的に16:10へと縦横比が変更されます。

本来の映像と縦横比が違う表示となる場合がありますが、これは本製品の仕様となります。あらかじめご了承ください。

接続方法

HDMI入力の場合

■乾電池から電源を供給する場合



本製品のアスペクト比について

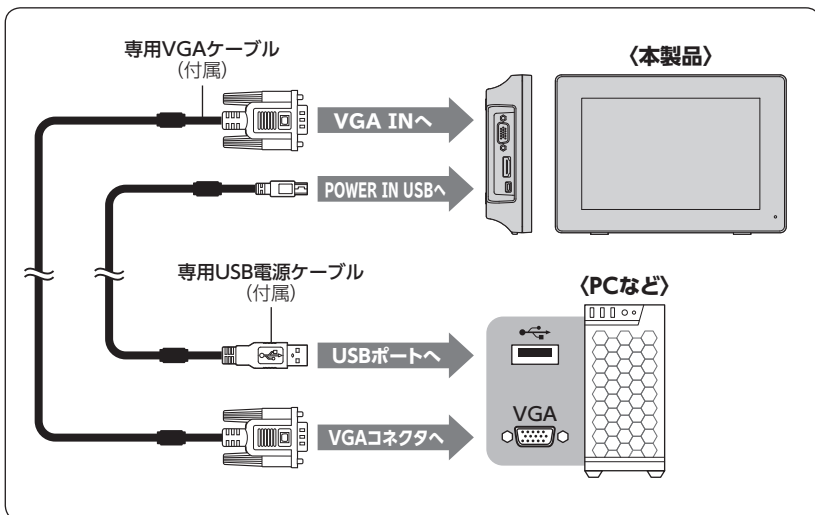
本製品の表示領域のアスペクト比(縦横比)は、16:10固定となります。

1,280x800を設定できない映像ソースを入力した場合、強制的に16:10へと縦横比が変更されます。

本来の映像と縦横比が違う表示となる場合がありますが、これは本製品の仕様となります。あらかじめご了承ください。

VGA入力の場合

■PCのUSBポートから電源を供給する場合



本製品のアスペクト比について

本製品の表示領域のアスペクト比(縦横比)は、16:10固定となります。

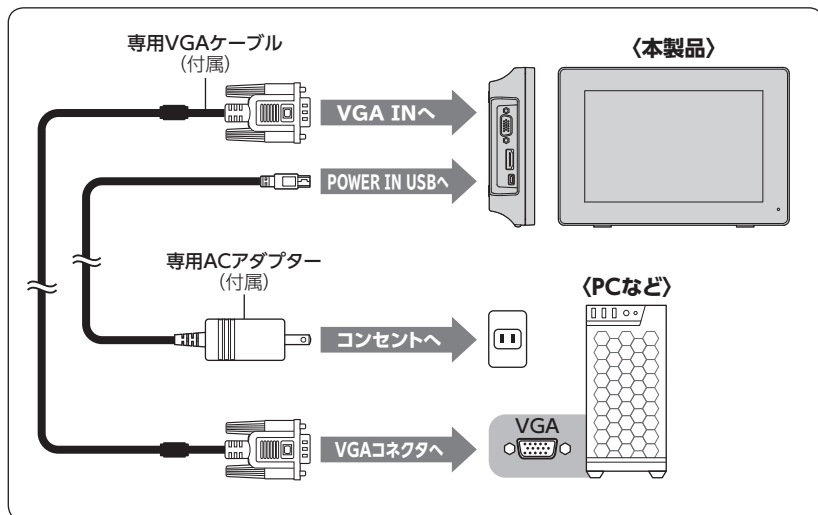
1,280x800を設定できない映像ソースを入力した場合、強制的に16:10へと縦横比が変更されます。

本来の映像と縦横比が違う表示となる場合がありますが、これは本製品の仕様となります。あらかじめご了承ください。

接続方法

VGA入力の場合(つづき)

■コンセントから電源を供給する場合



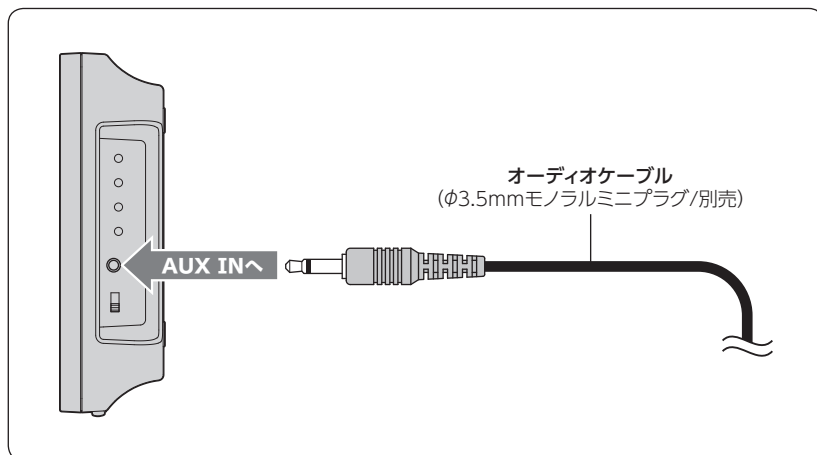
本製品のアスペクト比について

本製品の表示領域のアスペクト比(縦横比)は、16:10固定となります。

1,280x800を設定できない映像ソースを入力した場合、強制的に16:10へと縦横比が変更されます。

本来の映像と縦横比が違う表示となる場合がありますが、これは本製品の仕様となります。あらかじめご了承ください。

音声入力の場合



※本製品に搭載されているスピーカーはモノラルスピーカーです。

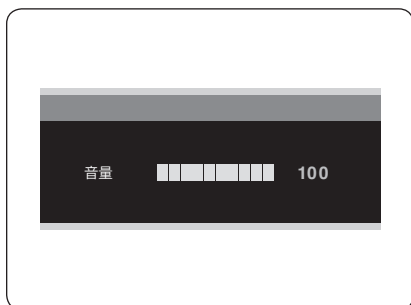
音声入力に関するご注意

- 映像信号のない状態(黒画面+電源ランプ赤色点灯)の場合、音声は出力されません。
- HDMI接続が有効な場合(モード切替/電源OFFスイッチをHDMIにセット)、HDMIコネクタの音声入力がスピーカー出力され、AUX IN入力端子の音声入力は無効になります。
(⇒44ページ)

音量調節

映像信号が入力されていてOSD(➡37ページ)が開いていないときに「+/-ボタン」を押すと、スピーカの音量が調節できます。

(初期値100)



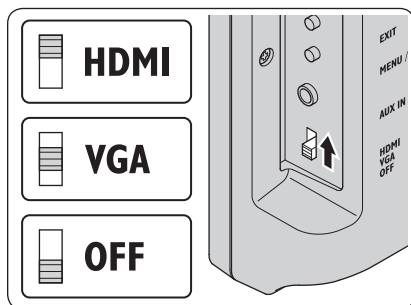
電源の入れ方

各機器との接続が完了したら、本製品の電源を入れます。

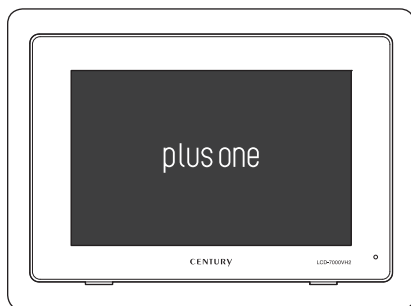
- 1** 本体右側面の「モード切替/電源OFFスイッチ」をスライドします。入力の違いによって次の各位置にスライドしてください。

●HDMI入力の場合:**HDMI**

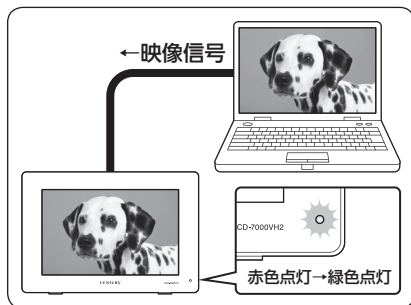
●VGA入力の場合:**VGA**



- 2** 液晶画面にロゴが表示されます。



- 3** 本体が映像信号を検出すると、正面パネルの電源ランプが赤色点灯→緑色点灯に変わり、入力された映像が表示されます。



省電力モード

- 信号なしの状態が約30秒続くと自動的に省電力モードになり、バックライトが消灯します (POWER LEDは赤色点灯)。



各種設定

OSDの基本操作

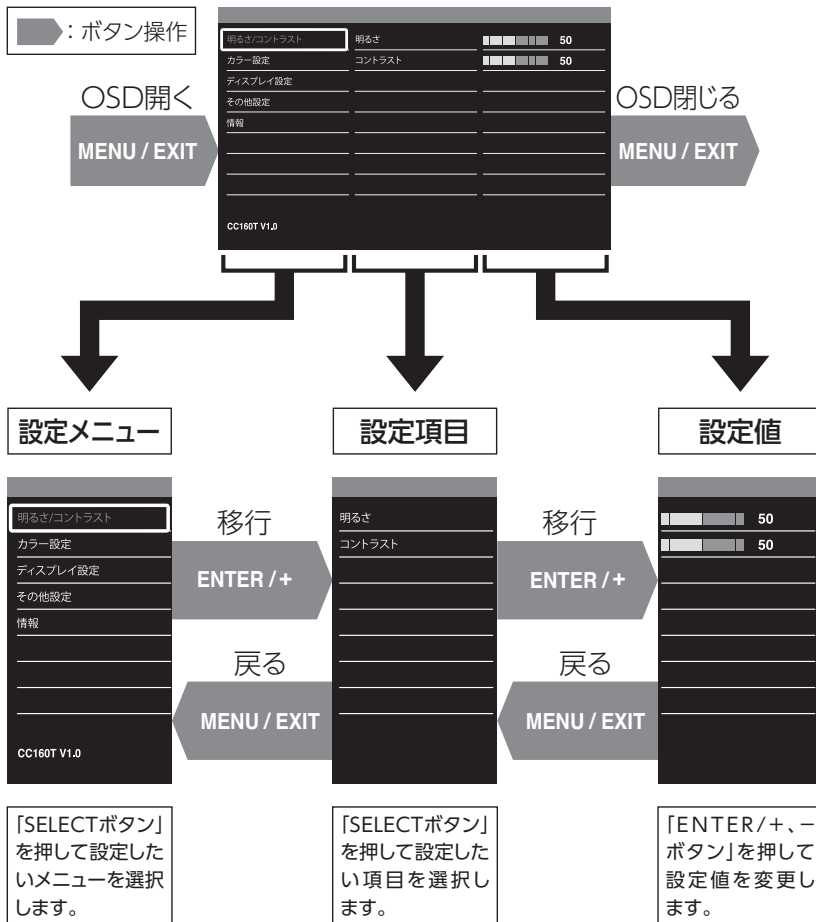
- 1 OSDを開いた状態で「SELECTボタン」を押して、設定メニューを選択します。
- 2 「ENTER/+ボタン」を押すと、設定項目に移行します。
※設定メニューの選択に戻る場合は、「MENU/EXITボタン」を押します。
- 3 「SELECTボタン」を押して、設定したい項目を選択します。
「ENTER/+ボタン」を押すと、設定値に移行します。
※設定項目の選択に戻る場合は、「MENU/EXITボタン」を押します。
- 4 「ENTER/+、-ボタン」を押して、設定値を変更します。
「MENU/EXITボタン」を押すと設定項目に戻ります。
- 5 「MENU/EXITボタン」を押すと、設定メニューに戻ります。
もう一度押すと、OSDが閉じます。



補足

設定中に操作が行われないと、自動的にOSDが閉じます。
この場合、閉じる直前の選択項目が決定されたこととなります。

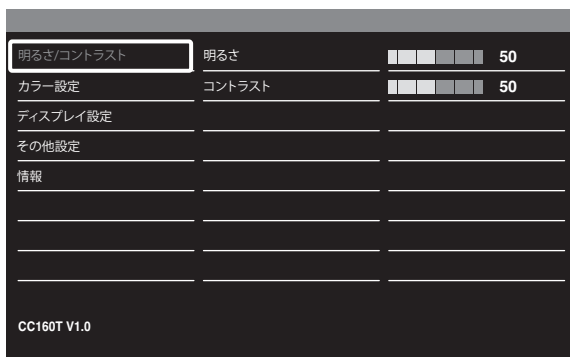
【OSDトップ画面】



各種設定

明るさ/コントラスト

画面の明るさ、コントラストを調整します。



明るさ

0～100(初期値50)

画面の明るさを設定します。
設定値が高いと明るく、低いと暗く表示します。

コントラスト

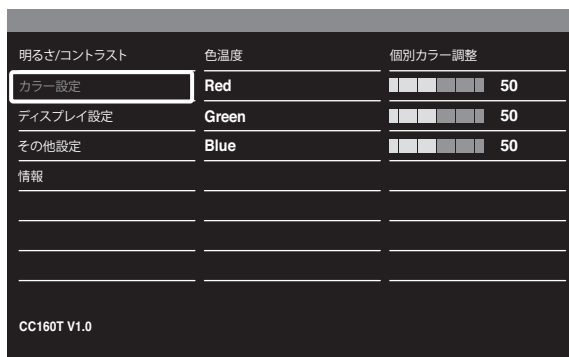
0～100(初期値50)

画面の白黒の幅を設定します。

- 設定値が高いと白黒が強調され、低いと白黒の間をなめらかに表示します。
- 設定値が高すぎると色の階調が失われ、低すぎると全体的にぼんやりとした画面になってしまいます。

カラー設定

色合いを調整します。



色温度

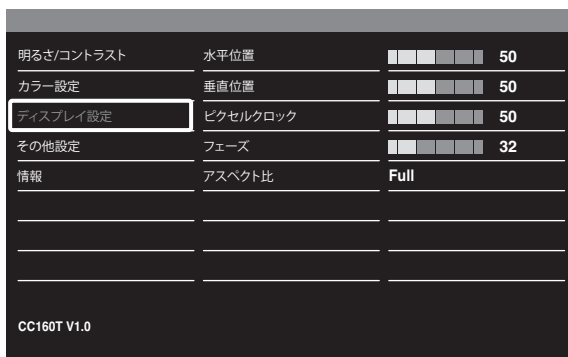
画面表示の色温度(白色点)を設定します。

9300K	青(寒色系)を強調した色味にします。		
6500K	標準的な色味にします。		
5700K	赤(暖色系)を強調した色味にします。		
sRGB	standard RGB(sRGB)の色域		
個別カラー調整 (初期設定)	Red	0~100(初期値50)	赤(Red)、 緑(Green)、 青(Blue)のそれぞれの明るさを調整します。
	Green	0~100(初期値50)	
	Blue	0~100(初期値50)	

各種設定

ディスプレイ設定

画面の位置や縦横比を調整します。



水平位置※

0～100 (初期値50)

表示画面の水平位置を調整します。

垂直位置※

0～100 (初期値50)

表示画面の垂直位置を調整します。

ピクセルクロック※

0～100 (初期値50)

表示画面に縦縞状のノイズが入っている場合に調整します。

フェーズ※

0～100 (初期値なし)

表示画面にちらつきや、にじみやがある場合に調整します。

※VGA入力のみ設定可能。

明るさ/コントラスト	水平位置	Full
カラー設定	垂直位置	4:3
ディスプレイ設定	ピクセルロック	16:9
その他設定	フェーズ	アスペクト比を維持
情報	アスペクト比	

CC160T V1.0

アスペクト比

画面の縦横比を調整します。

※本製品ではこの項目は使用しません。

各種設定

その他設定

その他の設定を調整します。



音量

0～100(初期値100)

音量の調整をします。

OSD透明度

0～5(初期値1)

OSD画面の背景の透明度を調整します。

OSD左右位置

0～100(初期値50)

OSD画面の左右位置を調整します。

OSD上下位置


0～100(初期値50)

OSD画面の上下位置を調整します。

OSD表示時間

5～100(初期値10)

OSD画面の表示時間を調整します。

明るさ/コントラスト	音量		100
カラー設定	OSD透明度		1
ディスプレイ設定	OSD左右位置		50
その他設定	OSD上下位置		50
情報	OSD表示時間		10
	言語	日本語	
	リセット		
CC160T V1.0			

言語

English	OSD画面を英語で表示します。
日本語(初期設定)	OSD画面を日本語で表示します。

リセット

—	全設定を工場出荷時に初期化します。
---	-------------------

オプション商品 (別売品) のご案内

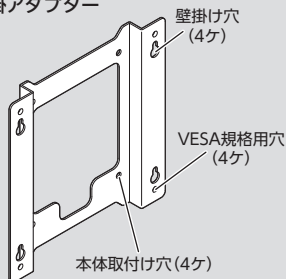
専用壁掛キット

専用の壁掛キットを使って、本製品を壁に掛けることも可能です。

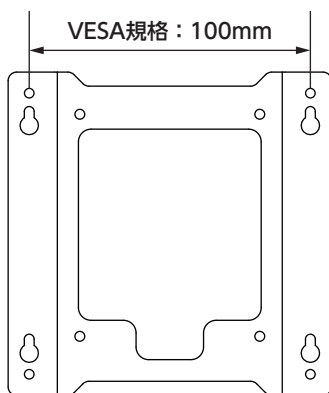
型番 : 7inch Plus one Bracket2

【セット内容】

□壁掛アダプター



□取付けネジ



※壁掛アダプターにはVESA規格用のネジ穴も開いております。

このアダプターを取り付けることで、VESA規格のアームにも取り付けることができるようになります。

※75x75mmのアームには取り付けできませんのでご注意ください。

専用壁掛キットは弊社直販サイト「センチュリーダイレクト」にてご購入できます。

ご購入は
こちらで

<https://www.century-direct.net/>

センチュリーダイレクト

検索

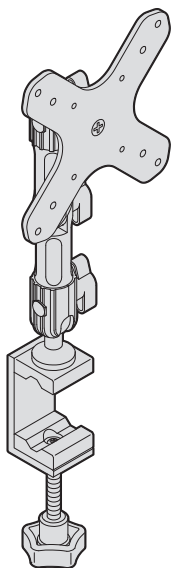
ご注意ください!

お買い求めの際には「7inch Plus one Bracket2」をご購入ください。

plus oneシリーズ専用壁掛キット「Plus one Bracket」は本製品には使用できませんのでご注意ください。

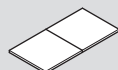
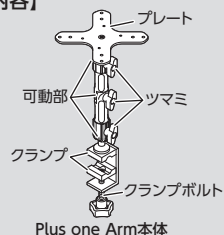
plus oneシリーズ対応モニターアーム (Plus one Arm2)

専用のモニターアームを使用して、本製品のレイアウトを自由にアレンジすることも可能です。



型番 : Plus one Arm2

【セット内容】



デスク保護シート



取扱説明書/保証書

取付けネジ(3種類/各4個)



M3x10mm
(タッピング)



M3x10mm
(ネジ)



M4x10mm
(ネジ)※

※本製品ではM4x10mm(ネジ)を使用します。

Plus one Arm2は弊社直販サイト「センチュリーダイレクト」にてご購入できます。

ご購入は
こちらで

<https://www.century-direct.net>

センチュリーダイレクト

検索

ご注意ください!

取り付けには別売の専用壁掛キット「7inch Plus one Bracket2(⇒48ページ)」が必要です。

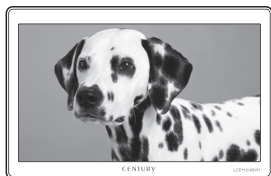
長時間同じ画像を表示した場合の残像について

液晶モニターに同じ画像をずっと表示していた場合、表示が切り替わった際に残像として残る場合があります。

これは本製品で採用しているIPS液晶の特性となり、故障ではありません。

スクリーンセーバーなどを利用して、できる限り長時間同じ画像が映らないようにすることで対策が可能です。

〈長時間同じ画像を表示〉



違う画像に
切り替える



〈前の画像が残像として残る〉



■残像が映っている場合の対処法

残像が映るようになった場合、モニターの電源をOFFにしておいたり、グレーの画像を出したりするなど“残像の画面ではない状態”を一定時間維持することで改善されます。

※ブラウン管の「焼き付き」と違い、必ず回復する現象です。

対処例
①

〈残像が見える〉



“電源を切りしばらく待つ”



再度電源を
入れる

〈残像が消える〉



対処例
②

〈残像が見える〉



“グレー画像をしばらく表示”



再度画像を
切り替える

〈残像が消える〉



※回復するまでの時間について

基本的には30分～1時間程度経てばほとんどの残像は消えますが、同じ画像を長時間表示していた場合、その画像が表示されていた時間の2～4倍の時間が必要となる場合があります。

あらかじめご了承ください。

トラブルシューティング

症 状	処 置
画面に何も表示されない	<p>正面パネル「電源ランプ」の状態を確認してください。</p> <p>▶消灯している場合 通電していません。 モード切替/電源OFFスイッチと給電用のUSBケーブルをご確認いただき、それらが正しく接続・設定されている場合は、電力が不足しています。 付属の専用ACアダプターを使用してください。</p> <p>▶点滅している場合(赤) USBケーブルで電力供給している場合、電力が不足している可能性があります。 付属の専用ACアダプターを使用してください。</p> <p>▶点灯している場合(赤) HDMI/VGA信号が出力されていません。ケーブルをご確認ください。 ケーブルが正しく接続されている場合は、機器から出力されているHDMI/VGA信号が本製品で表示できないものである可能性があります。 表示解像度やリフレッシュレート等を変更してみてください。 ノートパソコンの場合は、パソコン側の画面出力機能が有効か確認してください。</p> <p>▶点灯している場合(緑) オンスクリーンディスプレイが不適切な設定になっている可能性があります。 オンスクリーンディスプレイ>OTHER設定(▶45ページ)からリセット(工場出荷時初期化)を選択して表示してみてください。</p>

症 状	処 置
画面が細長く、もしくは横長に表示されてしまう	<p>本製品の縦横比は16:10となりますので、それ以外の映像ソースを入力した場合、縦横比が異なって表示されます。</p> <p>例として、VHSビデオなど縦横比4:3の映像を表示した場合、画面いっぱいに伸ばして表示されるため横方向に伸びて表示されます。</p> <p>これは本製品の仕様となります。</p> <p>※4:3表示の場合、オンスクリーンディスプレイ>ADVANCE設定(➡43ページ)にて設定が変更できます。</p>
VGA入力時、映像がずれて表示されてしまう	<p>オンスクリーンディスプレイ>DISPLAY設定(➡42ページ)で表示位置の調整を行ってください。</p> <p>調整範囲よりも大幅にずれている場合、リフレッシュレートの設定が異なっている可能性があります。</p> <p>リフレッシュレートが60Hzになっているか、設定をご確認ください。</p>
デジカメをHDMIで接続したが表示されない	<p>接続機器によっては、本製品の解像度(1,280x800)に対応しておらず、接続を行っても表示が行えない場合があります。残念ながらこちらは制限事項となります。</p>
機器からHDMIへの変換アダプターを使って接続したが表示されない	<p>変換アダプターによっては、互換性に乏しく、動作に支障が出てしまう場合があります。</p> <p>変換アダプターを使っての動作に関しては、保証の限りではありません。</p>

FAQ(よくある質問とその回答)

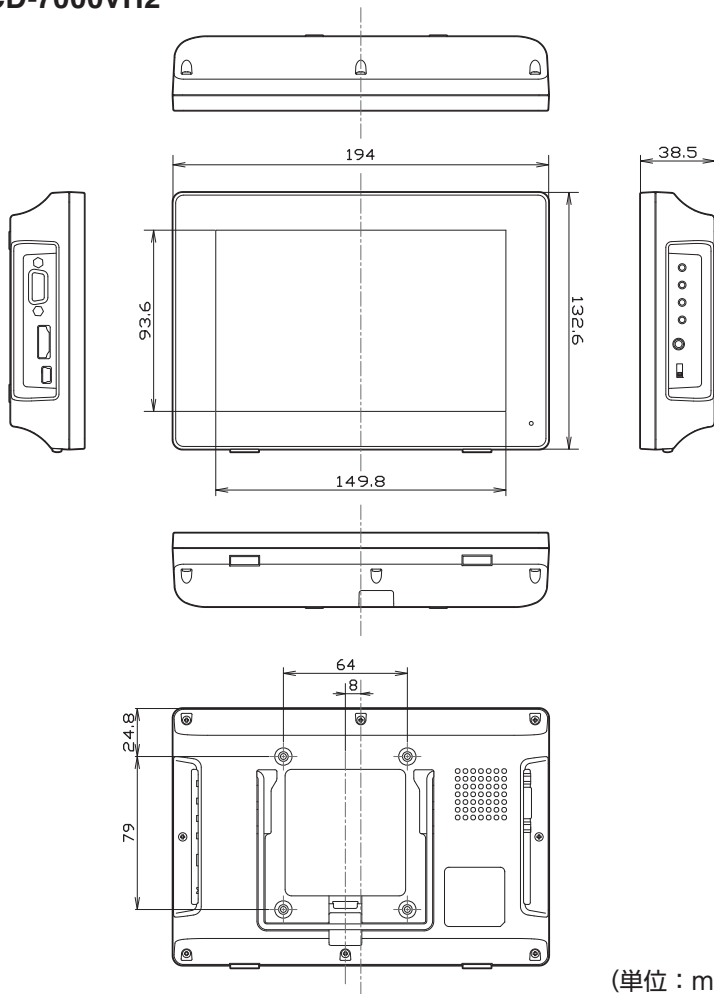
質 問	回 答
デュアルディスプレイにすることは可能ですか？	可能ですが、PCにデュアルディスプレイ可能な出力が必要です。
YouTubeやニコニコ動画等の再生は可能ですか？	再生可能なビデオアダプターに接続してあれば可能です。
ドライバインストールは必要ありますか？	必要ありません。
USBハブに接続しても問題ないですか？	問題ありません。 ただし、本製品はUSBポートを電力供給に利用しているだけですので、バスパワーのUSBポートなどに接続するには不向きです。 コンセントがある環境であれば、本製品の専用ACアダプターに接続するのが確実です。
省電力機能はありますか？	「信号なし」の状態になると自動的に省電力モードになり、バックライトが消灯します(電源ランプは赤色点灯)。
HDCPIに対応していますか？	対応しています。
ドットバイドットに対応していますか？	対応しておりません。 入力解像度が1,280x800の場合に限りドットバイドット表示になり、それ以外の解像度では基本的に画面サイズに合わせて引き延ばされて表示されます。

質 問	回 答
スピーカー機能はありますか？	本体背面にモノラルスピーカーが搭載されています。
地上デジタル放送TVチューナーに接続してTV放送を映すことは可能ですか？	可能です。
市販のビデオケーブルや延長ケーブルなどを使用できますか？	使用は可能ですが、長大なケーブルや粗悪なケーブルを使用した場合、故障や不具合の原因となったり、ゴーストやノイズなど映像品質に問題が出る場合があります。 性能を十分に発揮してお使いいただくためにも、できる限り付属のケーブルをご利用ください。

寸法図

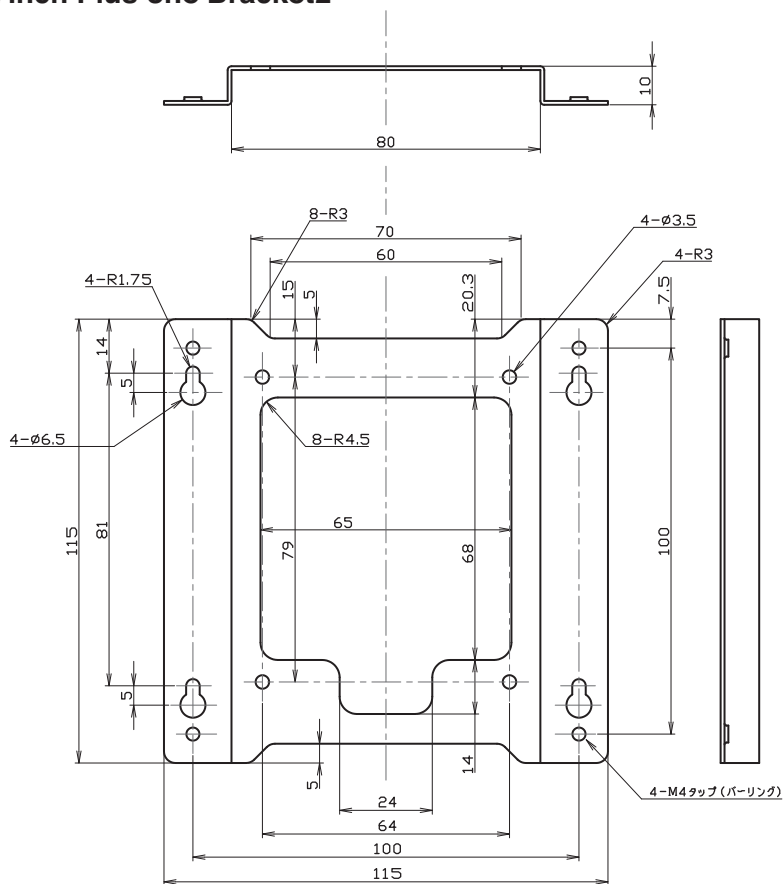
本体

LCD-7000VH2



壁掛アダプター(専用壁掛キット)(別売品)

7inch Plus one Bracket2



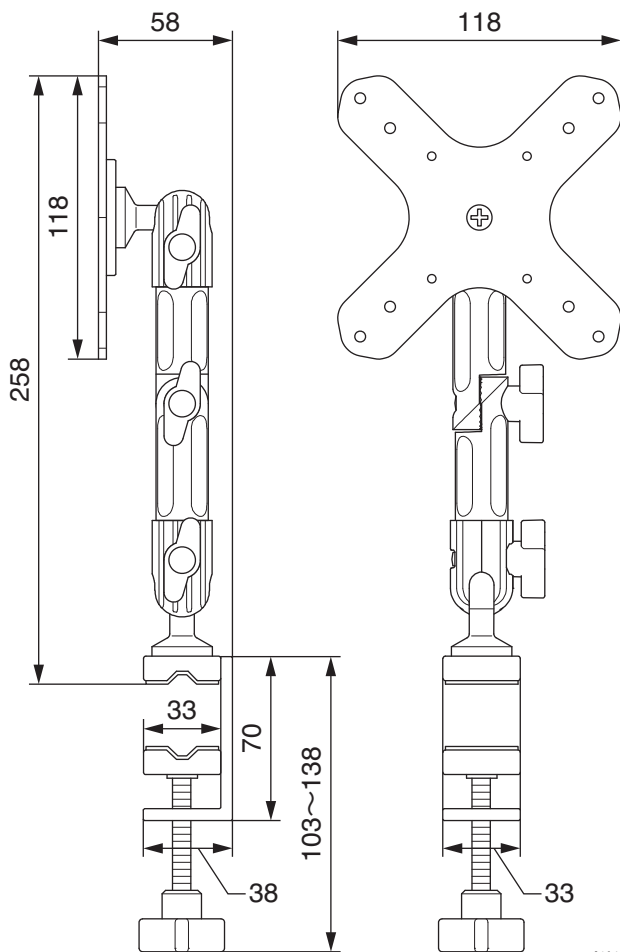
孔の寸法、位置関係は左右対称

(単位：mm)

寸法図

plus oneシリーズ対応モニターアーム (別売品)

Plus one Arm2



(単位 : mm)

サポートのご案内

■販売・サポート
株式会社 センチュリー



CENTURY

■サポートセンター

トヨタ
〒277-0872 千葉県柏市十余二249-329

☎ 04-7142-7533

(平日 10～13時、14～17時)

■Web

<https://www.century.co.jp>

■お問い合わせ

<https://www.century.co.jp/contact.html>

～お願い～

修理をご依頼の場合、必ず事前にサポートセンターにて受付を行ってから発送をお願いいたします。

センチュリーサポートへご相談の際は…

「型番は、
エルシーディ ブイエイチ
LCD-7000VH2 です」
と言ってネ!



お使いのPCや本製品、パッケージなどをご用意したうえでお電話いただくと、対応がスムーズに進みます。

— 本書に関するご注意 —

1. 本書の内容の一部または全部を無断転載することは固くお断りします。
2. 本書の内容については、将来予告なく変更することがあります。
3. 本書の内容については万全を期して作成いたしましたですが、万一ご不審な点や誤り、記載漏れなど、お気づきの点がございましたらご連絡ください。
4. 運用した結果の影響については、【3.】項に関わらず責任を負いかねますのでご了承ください。
5. 本書の内容の抜粋または全てを弊社に無断で複製、転載、送信、配布、翻訳、改変、引用することを禁止します。
6. 本製品がお客様により不適当に使用されたり、本書の内容に従わずに取り扱われたり、またはセンチュリーおよびセンチュリー指定のもの以外の第三者により修理・変更されたこと等に起因して生じた損害等につきましては、責任を負いかねますのでご了承ください。

※記載の各会社名・製品名は各社の商標または登録商標です。

※The warranty for this product is valid only in Japan. Only Japanese-language drivers and manuals are included. It does not support other language OS. Support desk is only available in Japanese. Please note that maintenance and repair services are not warranted outside Japan. All listed information are all trademarks or registered trademarks of the respective companies.



アンケートにご協力をお願いします

センチュリー商品をお買い求めいただき、まことにありがとうございます。

今後の商品開発などの参考にさせていただきますので、下記URLにてアンケートの入力をお願いいたします。

どうぞよろしくお願いいたします。

<http://www.century.co.jp/support/contact/questionnaire.html>

保証書

保証規定

1. 弊社の保証は本書に明示した期間、条件のもとにおいて無償修理または交換をお約束するものです。したがって、本保証によってお客様の法律上の権利を制限するものではありません。
2. 本製品は、本保証書に明記された保証期間を設けております。
販売店より発行された購入証明書に記載された日付より保証期間が発生するものとします。
取扱説明書の注意書きにしたがって、正常な使用状態で万一保証期間内に故障した場合には無償で修理いたします。
(修理が不可能な場合は在庫などの関係上、相当品をもって換えさせていただきます場合がございます。)
3. 購入証明書は、販売店の発行した弊社製品の型番と購入日が記載された領収書や納品書を指します。
通販等で領収書や納品書が無い場合はご購入履歴を印刷した物を添付してください。
4. 保証期間中であっても以下のような場合には保証いたしかねます。
 - a. 購入日を証明する資料を提示されない場合。
 - b. 購入日を証明する資料が改ざんされた疑いのある場合。
 - c. 火災、地震、水害、落雷、その他の天災地変、公害や異常電圧による故障および損傷。
 - d. 事故等の外部要因に起因する故障および損傷。
 - e. お買い上げ後の輸送、移動等における落下・衝撃等、お取り扱いが適当でないために生じた故障および損傷。
 - f. 接続している他の機器に起因して生じた本製品の故障および損傷。
 - g. 特定機種でのみ発生する動作不良等。(相性の問題)
 - h. 説明書に記載の使用方法、または注意に反するお取り扱いによって生じた故障および損傷。
 - i. 改造またはご使用の責任に帰すると認められる故障および損傷。
 - j. 正常なご使用において消耗品が自然消耗、摩耗等した場合。
 - k. オークション等を含む個人間売買や中古販売、または譲渡によって製品を入手した場合。
5. 保証期間内外を問わず、すべてセンドバックによる修理対応とさせていただきます。尚、保証期間内の送料は、発送時はおお客様のご負担、修理完了後の製品の返送時は弊社の負担とさせていただきます。保証期間外の送料は、往復ともお客様負担とさせていただきます。
6. 本保証、または他のいかなる黙示または明示の保証のもとでも、弊社の責任は上記に規定する修理に限られます。いかなる保証違反に対しても、これらの救済を唯一の救済手段といたします。弊社は、保証違反または他のいかなる法理論から生じる直接的、特別、付随的または間接的な損害について責任を負いかねます。弊社が責任を負いかねるこれらのものには、逸失利益、ダウンタイム(機能停止期間)、顧客からの信用、設備および財産への損害または交換、およびお客様の製品を含むシステムに蓄積されていた、または共に使用されたいかなるプログラムまたはデータの修復、再プログラミング、複製にかかる費用等が含まれます。
7. 修理期間中の保証に関しては、弊社到着日から返送日までの日数分、保証期間を延長させていただきます。延長保証を受ける際には、弊社からの修理完了報告書を添付していただく必要がございます。
8. 保証内、有償に関わらず、交換した不良部品の所有権は、当社に帰属するものとします。交換した不良部品の返却は致しかねますのでご了承ください。また、いかなる場合も交換部品の先出し出荷及び販売は行いません。
9. 製品の保守部品の保管期間は生産完了後3年間とさせていただきます。その後の修理等に関するご要望にはお応えいたしかねる場合がございます。
10. 保証書は再発行いたしませんので大切に保管してください。
11. 本保証は日本国内でのみ有効とさせていただきます。日本国外への保守対応、修理対応は行いません。
This warranty is valid only in Japan.

保証期間

ご購入日から **1年間**

※中古販売、転売、オークション等のご購入を除きます。

※保証期間内の修理の際、ご購入時のレシート等をご同梱いただきます。

紛失しないように大切に保管してください。