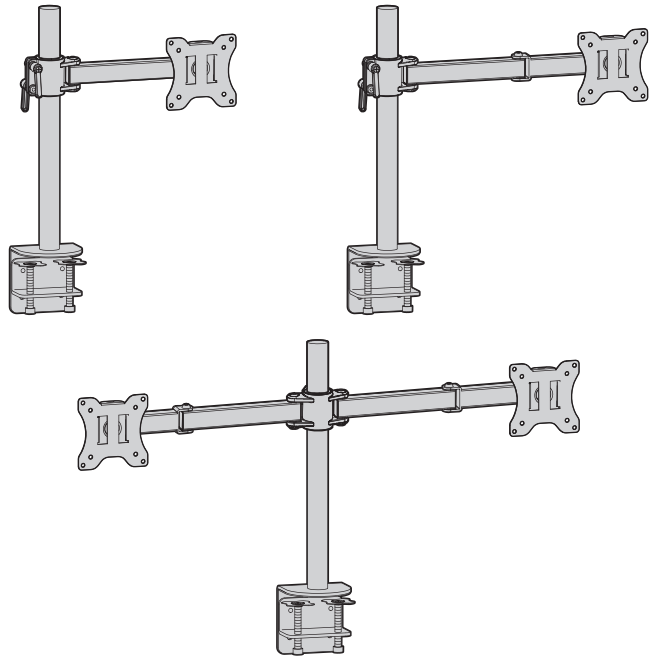


取扱説明書

モニターアーム 鉄腕

TETSUWAN-01 / TETSUWAN-02 / TETSUWAN-03



このたびは本製品をお買い上げいただき、まことにありがとうございます。本書には、重要な注意事項や本製品の取り扱い方法が記載されています。ご使用になる前に本書をよくお読みのうえ、本製品を正しく安全にお使いください。また、お読みになったあとも大切に保管し、必要に応じてご活用ください。

■ご使用前に

- 記載の各商品、および製品、社名は各社の商標ならびに登録商標です。
- イラストと実際の商品とは異なる場合があります。
- 改良のため、予告なく仕様を変更することがあります。

■取り付け前の確認事項

- 製品を取り付ける前に、製品の欠品や形状不良がないことを必ず確認してください。欠品や形状不良などがあつた場合、設置をせずに弊社サポートセンターまでご連絡をお願いいたします。
- 製品をご使用になることでモニターや各ケーブル、机などに傷や変色が生じることがあります。あらかじめご了承ください。
- 製品ページなどに記載の寸法と、実際の製品でわずかな誤差が出る場合がございます。あらかじめご了承ください。

商品の性質上、すべての環境、組み合わせでの動作を保証するものではありません。

1. 安全上のご注意

《警告および注意表示について》

- ⚠ 警告** この表示で記載された文章を無視して誤った取り扱いをすると、人が死亡または重傷を負う可能性を想定した内容を示します。
- ⚠ 注意** この表示で記載された文章を無視して誤った取り扱いをすると、人が傷害ないし物的損害を負う可能性を想定した内容を示します。

《絵記号の意味》

- | | | | |
|--|-------------|--|--------|
| | しなければいけないこと | | ケガに注意 |
| | してはいけないこと | | はさまれ注意 |

⚠ 警告

- ⊘** 製品を小さなお子様の手が届くところに設置しないでください。各アームの可動部に指をはさんだり、ぶつかつたりするとケガの原因となり危険です。
- !** 本製品を設置する際には、必ず大人2名以上で作業を行ってください。1人で作業を行うと、機器の破損やケガなどのおそれがあります。

⚠ 注意

- !** 取り付けを行う机やテーブルの天板は、本製品およびモニターを支えるのに十分な強度が必要です。凹凸があつたり、強度が足りない場合、机やテーブルが破損するだけでなく、モニターなどの故障や、ケガの原因となり危険です。
- !** クランプなどは適切な強さで固定する。締め付けが強すぎて机が割れてしまつたり、ゆるすぎて外れてしまつたりすると危険です。
- アームや関節部に指やケーブルがはさまらないように注意する。**
可動させた場合に指やケーブルがはさまると、破損やケガの原因となり危険です。
- !** 可動部を考えてケーブルを配線する。
アームを動かした際にケーブルが引っ張られることがあります。関節部には少し余裕を持たせて配線を行ってください。また、ケーブルガイドなどでケーブルの皮膜を傷つける場合があります。あらかじめ注意ください。
- !** 可動時や取り外しの際には、ガスアームの反動に注意する。
可動部をゆるめた際や、取り外しの時など、ガスアームは大きく動きます。ケガの原因となりますのでご注意ください。

2. 製品内容

※取り付けを始める前に、次の部品がそろっているかご確認ください。

型番	TETSUWAN-01	TETSUWAN-02	TETSUWAN-03	型番	TETSUWAN-01	TETSUWAN-02	TETSUWAN-03
支柱/ベース				スペーサー			
アーム	TETSUWAN-01 	TETSUWAN-02 	TETSUWAN-03 	ケーブルガイドA			
VESAマウント				ケーブルガイドB			
VESAマウント固定ネジ				調整レバー	アームに取り付け済み		
ネジ (M4×10)				六角レンチ (大)			
ネジ (M4×25)				六角レンチ (小)			
				取扱説明書/保証書	x1 (本書+別紙)		

