

RGB ゲーミングマウス MB  
**CRC-GMRGB03**

## 2. 安全上のご注意(必ずお読みください)

- ご使用の前に、安全上のご注意をよくお読みのうえ、正しくご使用ください。
- この項に記載しております注意事項、警告表示には、使用者や第三者への肉体的危害や財産への損害を未然に防ぐ内容を含んでおりますので、必ずご理解のうえ、守っていただくようお願いいたします。

**警告** この表示で記載された文章を無視して誤った取り扱いをすると、人が死亡または重傷を負う可能性を想定した内容を示します。

### ■煙が出る、異臭がする、異音ができる

煙が出る、異臭がする、異音ができるときはすぐに機器の電源を切り、接続ケーブルを抜いてお買い上げの販売店へ修理を依頼されるか、サポートセンターまでご連絡ください。

### ■機器の分解、改造をしない

機器の分解、改造をすることは火災や感電の原因となります。点検および修理は、サポートセンターまでご連絡ください。

### ■機器の内部に異物や水を入れない

筐体のすきまから内部に異物や水が入った場合は、すぐに接続ケーブルを抜いてサポートセンターまでご連絡ください。感電や機器の故障、火災の原因となります。

### ■雷が鳴り出したら電源ケーブルに触れない

感電したり火災の原因となります。

### ■ぬれた手で機器に触れない

ぬれたままの手で機器に触れないでください。感電や故障の原因となります。

**注意** この表示で記載された文章を無視して誤った取り扱いをすると、人が障害ないし物的障害を負う可能性を想定した内容を示します。

### ■設置場所に関する注意事項

以下のような場所に置くと火災や感電、または故障の原因となります。

- 油煙やお香など煙のあるところ、低温または高温になるところ
- 湿度の高いところ、水などがかかるところ
- 粉塵やほこりが多いところ
- 直射日光のあたるところ
- 化学工場など一般家庭ではないところ

### ■長期間使用しない場合は接続ケーブルを外す

長期間使用しない場合は、接続ケーブルを外して保管してください。

### ■小さいお子様を近づけない

お子様が機器に触らないよう、ご注意ください。小さい部品の誤飲やケーブルを首に巻き付けたりなどの事故の原因となる場合があります。

### ■ケーブルを体に巻き付けたり、人が通るところに置かないでください

ケガや事故、故障の原因となります。

### ■静電気にご注意ください

本製品は精密電子機器ですので、静電気を与えると誤動作や故障の原因となります。

### ■シンナーや洗剤などで拭かないでください。

汚れが付いた場合は乾いた布で軽く拭いてください。

## 3. 健康上のご注意

- 指先、手、手首、腕、肩などに違和感や痛み、疲れを感じる場合は使用を中止してください。そのあとに不快感や痛みなどが続く場合は医師に相談してください。
- 障害や疾患がある場合や、疲れがある場合は製品を操作することによって症状が悪化する可能性があります。このような場合、使用する前に医師に相談してください。

## 4. 制限事項

- 本製品を使用することによって生じた、直接・間接の損害、データの消失等については、弊社では一切その責を負いません。
- 本製品は、医療機器、原子力機器、航空宇宙機器など、人命に関わる設備や機器、および高度な信頼性を必要とする設備、機器での使用は意図されておりません。このような環境下での使用に関しては一切の責任を負いません。
- 他の電気製品やワイヤレス製品と本製品を近づけた場合、相互に影響して誤動作やノイズ等が発生する場合があります。この場合、問題が出ないように両製品を離して設置してください。
- 本製品は日本国内のご家庭での使用を前提としております。日本国外での使用や、特殊な工場内での使用、AC100Vとは異なる電圧下で動作させた場合の責任は負いかねます。
- 本製品は記載の環境にて動作保証しておりますが、製品リリース以降のOSバージョンアップ等により製品が動作しなくなる可能性があります。恒久的なサポートを保証するものではありません。
- 本製品は記載のOSにて動作保証しておりますが、記載のOS上に存在するプログラム、アプリケーション、コマンドのすべてに対して正常動作をお約束するものではありません。特定の条件下、特定のプログラム、アプリケーション、コマンドなどは動作対象外とさせていただきます。
- 本製品の故障を含めていかなる理由であっても、データの損失があった場合の補償はできません。ご使用の際には、バックアップをとりつつ運用を行ってください。

## 5. 製品内容

- マウス本体
- ウェイト x5(マウス本体にセット済み)
- 取扱説明書/保証書(本書)

## 6. 製品仕様

型番	CRC-GMRGB03	
商品名	RACEN RGBゲーミングマウス MB	
マウスセンサー	Pixart PMW3325	
インターフェイス	USB 2.0	
ボタン数	12ボタン	
DPI	MIN200 ~ MAX10,000 (専用ソフトで調整可能)	
最大加速度	20G	
トラッキング速度	100IPS(固定)	
ポーリングレート	125、250、500、1,000Hz (専用ソフトで調整可能)	
ケーブル長	約1.8m(ナイロン皮膜)	
寸法(約)	幅72mm 高さ42mm 奥行128mm	
重量	本体	約100g(ケーブル、ウェイト含まず)
	ウェイト	約18g(約3.6g x 5個)
温度・湿度	温度5°C~35°C・湿度20%~80% (結露しないこと、接続するPCの動作範囲内であること)	

## 7. 対応機種・対応OS

対応機種	USB Type-Aポートを搭載したWindows PC
対応OS	Windows 10 / Windows 8.1 ※Windows Updateで最新の状態にしてご使用ください。 ※専用ソフトはWindows RT、Starter Edition、Embedded、Enterprise、mobileは動作対象外となります。

このたびは本製品をお買い上げいただき、まことにありがとうございます。本書には、重要な注意事項や本製品の取り扱い方法が記載されています。ご使用になる前に本書をよくお読みのうえ、本製品を正しく安全にお使いください。また、お読みになったあと大切に保管し、必要に応じてご活用ください。

**製品の性質上、すべての環境、組み合わせでの動作を保証するものではありません。**

## 1. ご使用の前に

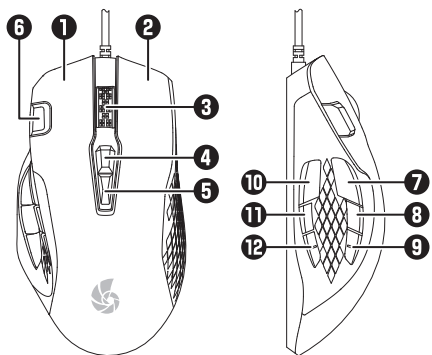
- 記載の各商品、および製品、社名は各社の商標ならびに登録商標です。
- イラストと実際の商品とは異なる場合があります。
- 改良のため、予告なく仕様を変更することがあります。

## 8. 各部の名称とはたらき

### ボタン系

上面

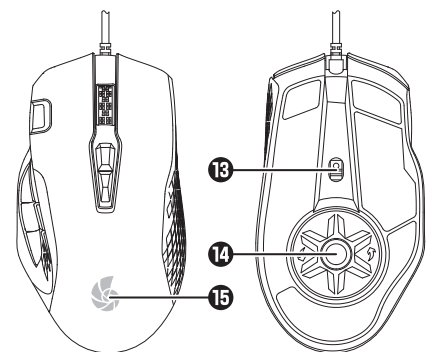
左側面



### 機能系

上面

底面

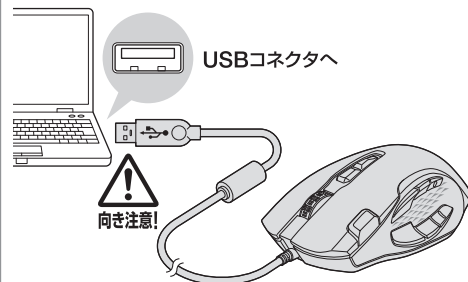


- ①左ボタン
- ②右ボタン
- ③ホイールボタン  
(スクロールボタン)
- ④DPI変更ボタン  
押すごとにDPI値が上がります
- ⑤DPI変更ボタン  
押すごとにDPI値が下がります
- ⑥Fireボタン
- ⑦プログラムボタン(A1)
- ⑧進むボタン(A2)
- ⑨戻るボタン(A3)
- ⑩プログラムボタン(A4)
- ⑪プログラムボタン(A5)
- ⑫プログラムボタン(A6)
- ⑬光学センサー
- ⑭ウェイトカバー  
→「10. ウェイトの取り外しについて」
- ⑮LED発光部  
DPI値を変更すると一時的にランプの色が変わります

※すべてのボタンは、専用ソフトで割り当てを変更することができます。(→「11. 専用ソフトについて」)

## 9. PCとの接続方法

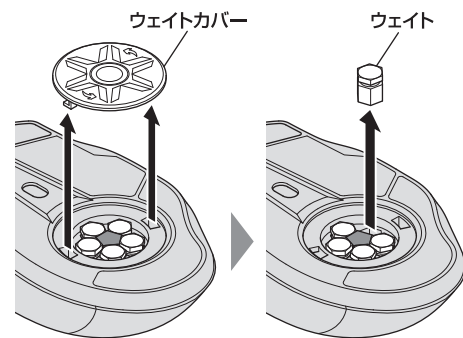
本製品のUSBケーブルをPCのUSBコネクタに接続します。



※本体からケーブルを取り外すことはできません。  
※USB Type-Cコネクタに接続する場合は、別途変換アダプタが必要となります。

## 10. ウェイトの取り外しについて

本体底面のウェイトカバーを矢印の方向に回すとカバーが外れ、中に入っている5個のウェイトを取り外すことができます。ウェイトの配置や数を変えることで、お好みの重さにしたり重心を調整することができます。



※取り外したウェイトは、なくさないようにしてください。

## 11. 専用ソフトについて

専用ソフトを使用することで、ボタンの割り当てや発光パターンの変更、マクロの設定をすることができます。下記ダウンロードURLよりダウンロードのうえ、PCにインストールしてご使用ください。

### 【ダウンロードURL】

<https://www.century.co.jp/support/download/crc-gmrgb03-soft.html>

## 12. お手入れについて

- 毎日のお手入れはやわらかい乾いた布で軽く拭いてください。
  - 汚れがひどいときには、水で薄めた中性洗剤に浸した柔らかい布をきつと絞って、力を入れず軽く拭きとってください。拭きとったあとは、必ず乾いた布で水気をふき取ってください。
  - アルコールや、アルコールを含んだ洗剤などを本製品につけないでください。
- 変色、破損、故障などの原因となります。
- 奥まった部分にホコリが入った場合は、市販のプロアーなどで吹き飛ばしてください。
  - ゴムやプラスチック、ケーブルなどは経年劣化によって材質が変化して手触りなどが変化することがあります。
- 表面がベタベタするなど、取り扱いに支障が出た場合は新しいものに買い換えをお勧めします。

## 13. トラブルシューティング

症状	処置
認識されない	<p>以下をお試しください。</p> <ul style="list-style-type: none"> <li>• 接続ケーブルを確認する。</li> <li>• Windowsを再起動してみる。</li> <li>• USBハブを経由して接続している場合は、PC本体に直接接続してみる。</li> </ul>

## 14. FAQ(よくある質問とその回答)

質問	回答
Windows ServerやLinuxで動作しますか?	<p>サポート対象外となります。</p> <p>サポート対象外のOSに関しては弊社で動作確認を行っておらず、ご使用に関しては自己責任での範囲となります。</p> <p>ドライバの提供や操作方法等はご案内できません。</p>
マウスのセンサー部が光らないのですが故障ですか?	<p>本製品は赤外線を用いて床面を検知しているため、光は見えません。</p>
カーソルの動きが悪い	<p>マウスは床の表面を読み取って動作します。</p> <ul style="list-style-type: none"> <li>• ガラスなど表面が滑らかな床面の場合、上手く読み取れない場合があります。コピー用紙や市販のマウスパッドなどの上で動作をご確認ください。</li> <li>• ノートパソコンなどの場合、本体側のタッチパッドなどの機能が干渉する場合があります。詳しくはパソコンのメーカーにお問合せください。</li> </ul>

## 15. サポートのご案内

### 【販売・サポート】

株式会社センチュリー



CENTURY

### 【サポートセンター】

〒277-0872

千葉県柏市トヨフタ(十余二)249-329

☎04-7142-7533

(電話受付時間 平日午前10時～午後5時まで)

【FAX】04-7142-7285

【Web】<https://www.century.co.jp>

【Mail】[support@century.co.jp](mailto:support@century.co.jp)

### ～お願い～

修理をご依頼の場合、必ず事前にサポートセンターにて受付を行ってから発送をお願いいたします。

## センチュリーサポートへご相談の際は…

(製品名は)

「ゲーミングマウスMB」

エムビー

と言ってネ!



お使いのPCや本製品、パッケージなどをご用意したうえで電話いただく、対応がスムーズに進みます。

## 保証事項

1. 正常な使用状態で、万一故障した場合には本保証書の保証規定にしたがい、無償修理いたします。
2. 保証期間内であっても以下のような場合には有償修理となります。
  - a. 購入日を証明する資料を提示されない場合。
  - b. 購入日を証明する資料の字句を書き換えられた場合。
  - c. 火災、地震、水害、落雷、その他の天災地変、公害や異常電圧による故障および損傷。
  - d. お買い上げ後の輸送、移動等における落下・衝撃等、お取扱いが適当でないために生じた故障および損傷。
  - e. 接続している他の機器に起因して生じた本製品の故障および損傷。
  - f. 消耗品の交換、および当社以外での修理・改造・調整・分解などをされた場合。
  - g. 正常なご使用において消耗部品が自然消耗・摩耗・劣化等した場合。
  - h. 中古販売・オークション等の個人間売買・譲渡によって製品を入手した場合。
3. 本製品の使用によって生じた直接・間接の故障(データの損失等)については当社は一切その責任を負うことはできません。
4. 無償保証期間内外を問わず、すべてセントパックによる修理対応とさせていただきます。尚、保証期間内の送料は、発送時はお客様のご負担、修理完了後の商品の返送時は弊社の負担とさせていただきます。保証期間外の送料は往復ともお客様負担とさせていただきます。
5. 本保証書は再発行いたしませんので大切に保管してください。
6. 本保証書は、日本国内においてのみ有効です。  
This warranty is valid only in Japan.

保証期間

ご購入日から **6** ヶ月

※中古販売/オークション等のご購入を除きます。

※保証期間内の修理の際、ご購入時のレシート等をご同梱いただけます。紛失しないように大切に保管してください。