

ゲーミングビデオキャプチャ Multi CRC-GVCAP04

取扱説明書

このたびは本製品をお買い上げいただき、まことにありがとうございます。
本書には、重要な注意事項や本製品の取り扱い方法が記載されています。
ご使用になる前に本書をよくお読みのうえ、本製品を正しく安全にお使いください。
また、お読みになったあと大切に保管し、必要に応じてご利用ください。

1. ご使用の前に

- 記載の各商品、および製品、社名は各社の商標ならびに登録商標です。
- イラストと実際の商品とは異なる場合があります。
- 改良のため、予告なく仕様を変更することがあります。

2. 安全上のご注意(必ずお読みください)

- ご使用の前に、安全上のご注意をよくお読みのうえ、正しくご使用ください。
- この項に記載しております注意事項、警告表示には、使用者や第三者への肉体的危害や財産への損害を未然に防ぐ内容を含んでおりますので、必ずご理解のうえ、守っていただくようお願いいたします。
- 次の表示区分に関しましては、表示内容を守らなかった場合に生じる危害、または損害程度を表します。



この表示で記載された文章を無視して誤った取り扱いを
すると、人が死亡または重傷を負う可能性を想定した内容
を示します。

- 煙が出る、異臭がする、異音ができる
煙が出る、異臭がする、異音ができるときはすぐに機器の電源スイッチを切り、接続ケーブルを抜いてお買い上げの販売店へ修理を依頼されるか、サポートセンターまでご連絡ください。
- 機器の分解、改造をしない
機器の分解、改造をすることは火災や感電の原因となります。
点検および修理は、お買い上げの販売店へ依頼されるか、サポートセンターまでご連絡ください。
- 機器の内部に異物や水を入れない
筐体のすきまから内部に異物や水が入った場合は、すぐに機器の電源スイッチを切り、接続ケーブルを抜いてお買い上げの販売店へ修理を依頼されるか、サポートセンターまでご連絡ください。
- 湿度の高い場所、水気のある場所では使用しない
台所や風呂場など、湿度の高い場所、水気のある場所では使用しないでください。
感電や機器の故障、火災の原因となります。

- 電源の指定許容範囲を守る
機器指定の電圧許容範囲を必ず守ってください。
定格を越えた電圧での使用は火災や感電、故障の原因となります。
- 雷が鳴り出したら電源ケーブルに触れない
感電したり火災の原因となります。
- ぬれた手で機器に触れない
ぬれたままの手で機器に触れないでください。感電や故障の原因となります。



この表示で記載された文章を無視して誤った取り扱いを
すると、人が障害のない物的障害を負う可能性を想定した
内容を示します。

- 設置場所に関する注意事項
以下のような場所に置くと火災や感電、または故障の原因となります。
 - ・台所、ガスレンジ、フライヤーの近くなど油煙がつきやすいところ
 - ・浴室、温室、台所など、湿度の高いところ、雨や水しぶきのかかる場所
 - ・常に5℃以下になる低温なところや40℃以上の高温になる場所
 - ・火花があたる場所、高温の熱源、炎が近い場所
 - ・有機溶剤を使用している場所、腐食性ガスのある場所、潮風があたる場所
 - ・金属粉、研削材、小麦粉、化学調味料、紙屑、木材チップ、セメントなどの粉塵、ほこりが多い場所
 - ・機械加工工場など切削油または研削油が立ち込める場所
 - ・食品工場、調理場など、油、酢、薬剤、揮発したアルコールが立ち込める場所
 - ・直射日光があたる場所
 - ・シャボン玉やスモークなどの演出装置のある場所
 - ・お香、アロマオイルなどを頻りに焚く場所
- 長期間使用しない場合は接続ケーブルを外す
長期間使用しない場合は、接続ケーブルを外して保管してください。
- 小さいお子様を近づけない
お子様が機器に乗ったりしないよう、ご注意ください。
けが等の原因になることがあります。
- 静電気にご注意ください
本製品は精密電子機器ですので、静電気を与えると誤動作や故障の原因となります。
- 熱にご注意ください
使用状況により、本体外面、通風孔近辺などが高温になることがあります。
通風孔からの風に当たっていたり、熱を持った部分に触れていることで、やけどを起すことがありますのでご注意ください。
また、製品の近くにビニール皮膜や樹脂などの熱に弱い物を置かないでください。
変形、変質、変色などの影響が出る場合があります。

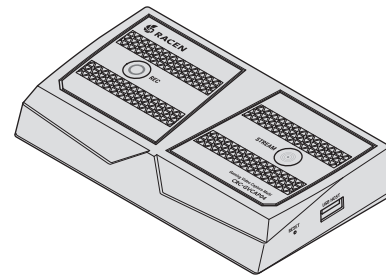
3. 制限事項

- ・本製品を使用することによって生じた、直接・間接の損害、データの消失等については、弊社では一切その責を負いません。
- ・本製品は、医療機器、原子力機器、航空宇宙機器、軍事設備、輸送設備など人命に関わる設備や機器、および高度な信頼性を必要とする設備、機器での使用は意図されておりません。
このような設備や機器、システムなどの使用によって損害があっても弊社は一切の責任を負いません。
- ・他の電気製品やワイヤレス製品と本製品を近づけた場合、相互に影響して誤動作やノイズ等が発生する場合があります。この場合、問題が出ないように両製品を離して設置してください。
- ・本製品は日本国内のご家庭での使用を前提としております。
日本国外での使用や、特殊な工場内での使用、AC100Vとは異なる電圧下で動作させた場合の責任は負いかねます。
- ・本製品は記載の環境にて動作保証しておりますが、製品リリース以降のOSバージョンアップ等により製品が動作しなくなる可能性があります。
恒久的なサポートを保証するものではありません。
- ・本製品は記載のOSにて動作保証しておりますが、記載のOS上に存在するプログラム、アプリケーション、コマンドのすべてに対して正常動作をお約束するものではありません。
特定の条件下、特定のプログラム、アプリケーション、コマンドなどは動作対象外とさせていただきます。
- ・本製品の故障を含めていかなる理由であっても、データの損失があった場合の補償はできません。
ご使用の際には、バックアップをとりつつ運用を行ってください。
- ・構成部品内にゴムを含む場合、長時間同じ場所に置くと、設置面に変色・変質を起すことがあります。
また、経年劣化(加水分解)によりゴム面がべたつく場合があります。

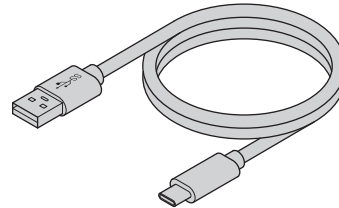
4. 製品内容

※ご購入後は、すぐに付属品の欠品や不良がないかご確認ください。

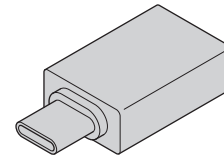
CRC-GVCAP04本体 x1



専用USBケーブル (Type-A⇄Type-C) x1



専用変換アダプター (Type-A→Type-C) x1



取扱説明書/保証書(本書)+別紙

5. 推奨PCスペック

【1920x1080 60Hzで録画する場合】

デスクトップPC		
CPU	Core i5-8xxx / Ryzen7以上	
グラフィックカード	Geforce GTX 660 / Radeon RX 870以上	
メモリ	8GB以上	
ノートPC		
CPU	Core i7-7xxx / Ryzen7以上	
グラフィックカード	Geforce GTX 1050ti以上	
メモリ	8GB以上	

※上記スペックはあくまでも目安です。
表記条件を満たしていても、ご使用の構成によって動作しない場合があります。

6. 対応OS

- Windows 11、Windows 10 64bit
※Home / Pro Editionのみを動作対象とします。
※Windows Updateにて最新の状態にしてご使用ください。
最新ではない環境での動作はサポート対象外となります。
※ソフトウェアのダウンロードにインターネット接続が必要となります。

7. 本製品以外に必要なもの

【PCレスで録画/配信する場合】

<input type="checkbox"/> 配信/設定をするWindows PC	録画解像度や配信先の設定など、各種設定に必要。 (※設定後は必要ありません。)
<input type="checkbox"/> HDMIケーブル x1	ゲーム機から本製品への接続用。
<input type="checkbox"/> HDMIケーブル x1	本製品からパススルー表示するTV、モニターへの接続用。
<input type="checkbox"/> USB ACアダプター x1 (5V 2A以上)	本製品への電源供給用。
<input type="checkbox"/> USBメモリまたは外付けUSBドライブ	録画する場合のみ必要。
<input type="checkbox"/> オーディオケーブル/ミキサー/マイク	音声をミキシングする場合のみ必要。
<input type="checkbox"/> インターネット回線 (DHCPサーバー機能を有したルーター)/LANケーブル	配信/設定する場合に必要。

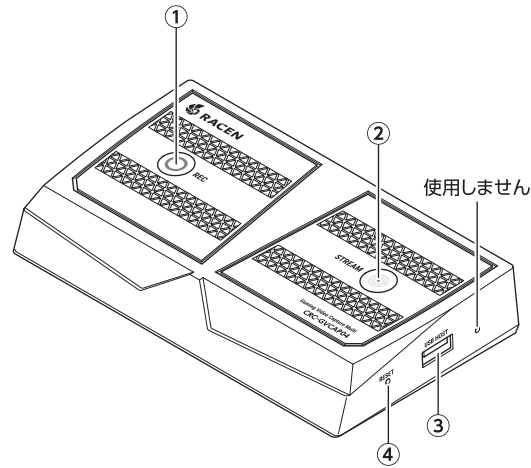
【PC接続で録画/配信する場合】

<input type="checkbox"/> 録画/配信をするWindows PC	USB接続にて録画、配信等を行います。
<input type="checkbox"/> HDMIケーブル x1	ゲーム機から本製品への接続用。
<input type="checkbox"/> HDMIケーブル x1	本製品からパススルー表示するTV、モニターへの接続用。
<input type="checkbox"/> オーディオケーブル/ミキサー/マイク	音声をミキシングする場合のみ必要。
<input type="checkbox"/> インターネット回線	配信/設定する場合に必要。
<input type="checkbox"/> 録画/配信をするソフトウェア	UVC (USB Video Class) 規格に対応した録画/配信ソフト(OBS Studio等)。

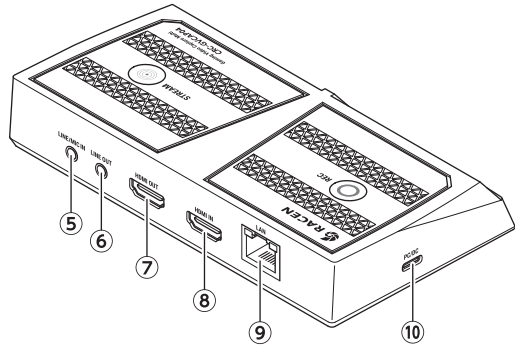
製品の性質上、すべての環境、組み合わせでの動作を保証するものではありません。

8. 各部の名称とはたらき

■天面・右側面



■後面・左側面



【ご注意】

本製品の角やプラスチックパーツの切断面などで、手を切らないようにご注意ください。

9. 本製品のリセット方法

動作が不安定だったりフリーズしたりするなどの不具合が発生した際、本体右側面のRESETボタンを押して本製品をリセットします。

操作方法	RESETボタン	RECボタンLED
本製品の通電中に、伸ばしたクリップ等の細い棒状のもので「RESETボタン」を5秒長押しします。		(5秒長押し) 消灯 ↓ 赤点灯 (リセット完了)
※RESETボタンは少し奥にあります。また、あまり強く押さないでください。故障するおそれがあります。		

①RECボタン

ボタン操作時、本製品の動作に合わせてボタンのLEDが次のように光ります。

録画待機時	赤点滅
録画待機時 (外付けUSBドライブ接続中)	白点灯
録画中	緑点灯

②STREAMボタン

ボタン操作時、本製品の動作に合わせてボタンのLEDが次のように光ります。

配信未設定/ LANケーブル未接続時	赤点滅
配信待機時	白点灯
配信中	緑点灯

③USB HOSTポート

録画用の外付けUSBドライブを接続します。

④RESETボタン

工場出荷時の設定にリセットします。
(➡「9. 本製品のリセット方法」参照)

⑤LINE/MIC IN端子(モノラル)

録画/配信する外部音声やマイク音声を入力します。

⑥LINE OUT端子(ステレオ)

録画中/配信中の音声をヘッドホンやスピーカー等に出力します。

⑦HDMI OUTコネクタ

録画中/配信中のリアルタイム映像をTVやモニター等にパススルー出力します。

⑧HDMI INコネクタ

録画/配信するゲーム映像やカメラ映像等を入力します。

⑨LANコネクタ

ネット配信や本製品を設定する際、ハブやルーター等と接続します。

⑩PC/DCコネクタ

- PCで録画/配信する際、専用USBケーブル(付属)を使ってPCと接続します。
- PCレスで録画/配信する際、専用USBケーブル(付属)を使って外部から電源供給を行います。
※USB ACアダプターは別途ご購入ください。

10. お手入れについて

- 毎日のお手入れはやわらかい乾いた布で軽く拭いてください。
- 汚れがひどいときには、水で薄めた中性洗剤に浸した柔らかい布をきつく絞って、力を入れず軽く拭きとってください。拭きとったあとは、必ず乾いた布で水気をふき取ってください。
- アルコールや、アルコールを含んだ洗剤などを本製品につけないでください。変色、破損、故障などの原因となります。
- 奥まった部分にホコリが入った場合は、市販のプロアーなどで吹き飛ばしてください。
- ゴムやプラスチック、ケーブルなどは経年劣化によって材質が変化して手触りなどが変化する場合があります。表面がベタベタするなど、取り扱いに支障が出た場合は新しいものに買い換えをお勧めします。

11. 製品仕様

型番	CRC-GVCAPO4	
商品名	RACEN ゲームングビデオキャプチャ Multi	
インターフェイス	PC/電源接続用	USB 3.2 Gen1 Type-C
	USBストレージ接続用	USB 2.0 Type-A
入力端子	HDMI 2.0、 ライン入力 (φ3.5mmモノラルミニジャック)	
出力端子	HDMI 2.0、RJ-45 LANポート、 ライン出力 (φ3.5mmステレオミニジャック)	
最大入出力解像度 (入力 / パススルー)	[4K]3840x2160(2160p)60Hz [フルHD]1920x1080(1080p)60Hz [HD]1280x720(720p)60Hz ※16:9比率に限ります。 ※著作権保護がかけられた映像の録画はできません。	
保存動画解像度	[フルHD]1920x1080(1080p)60fps [HD]1280x720(720p)60fps [SD]720x480(480p)60fps	
保存動画形式	MP4	
単体録画(PCレス)	記録可能媒体	USBメモリ、外付けUSBドライブ (最大2TBまでサポート)
	対応フォーマット	FAT32、exFAT
	ファイル容量	[FAT32]1ファイル4GBまで [exFAT]1ファイル2TBまで
	最大入力解像度	3840x2160 60fps
録画解像度	[フルHD]1920x1080(1080p)60fps [HD]1280x720(720p)60fps [SD]720x480(480p)60fps	
	ビットレート	最大16Mbps
USBケーブル長(約)	55cm (コネクタ部含まず)	
寸法(約)	幅140×高さ26×奥行80mm (突起部含まず)	
重量(約)	120g (付属品含まず)	
温度・湿度	温度5℃～35℃・湿度20%～80% (結露しないこと、接続するPCの動作範囲内であること)	

— 本書に関するご注意 —

1. 本書の内容の一部または全部を無断転載することは固くお断りします。
2. 本書の内容については、将来予告なく変更することがあります。
3. 本書の内容については万全を期して作成いたしましたが、万一ご不審な点や誤り、記載漏れなど、お気づきの点がございましたらご連絡ください。
4. 運用した結果の影響については、[3.]項に関わらず責任を負いかねますのでご了承ください。
5. 本書の内容の抜粋または全てを弊社に無断で複製、転載、送信、配布、翻訳、改変、引用することを禁止します。
6. 本製品がお客様により不適当に使用されたり、本書の内容に従わずに取り扱われたり、またはセンチュリーおよびセンチュリー指定のもの以外の第三者により修理・変更されたこと等に起因して生じた損害等につきましては、責任を負いかねますのでご了承ください。

※記載の各会社名・製品名は各社の商標または登録商標です。
※The warranty for this product is valid only in Japan. Only Japanese-language drivers and manuals are included. It does not support other language OS. Support desk is only available in Japanese. Please note that maintenance and repair services are not warranted outside Japan. All listed informations are all trademarks or registered trademarks of the respective companies.

12. サポートのご案内

【販売・サポート】
株式会社センチュリー



【サポートセンター】
〒277-0872
千葉県柏市トヨタ(十余二)249-329

☎04-7142-7533

(電話受付時間 平日午前10時～午後5時まで)

【FAX】04-7142-7285
【Web】<https://www.century.co.jp>
【Mail】support@century.co.jp

【お願い】 修理をご依頼の場合、必ず事前にサポートセンターにて受付を行ってから発送をお願いいたします。

センチュリーサポートへご相談の際は…

商品名は、

「ラセンビデオキャプチャ04」

と言ってね!



お使いのPCや本製品、パッケージなどをご用意したうえで電話いただくと、対応がスムーズに進みます。

保証事項

1. 正常な使用状態で、万一故障した場合には本保証書の保証規定にしたがい、無償修理いたします。
2. 保証期間内であっても以下のような場合には有償修理となります。
 - a. 購入日を証明する資料を提示されない場合。
 - b. 購入日を証明する資料の字句を書き換えた場合。
 - c. 火災、地震、水害、落雷、その他の天災地変、公害や異常電圧による故障および損傷。
 - d. お買い上げ後の輸送、移動等における落下・衝撃等、お取扱いが適当でないために生じた故障および損傷。
 - e. 接続している他の機器に起因して生じた本製品の故障および損傷。
 - f. 消耗品の交換、および当社以外での修理・改造・調整・分解などをされた場合。
 - g. 正常なご使用において消耗部品が自然消耗・摩耗・劣化等した場合。
 - h. オークション等を含む個人間売買や中古販売、または譲渡によって製品を入手した場合。
3. 本製品の使用によって生じた直接・間接の故障(データの損失等)については当社は一切その責任を負うことはできません。
4. 無償保証期間内外を問わず、すべてセンドバックによる修理対応とさせていただきます。尚、保証期間内の送料は、発送時はおお客様のご負担、修理完了後の商品の返送時は弊社の負担とさせていただきます。保証期間外の送料は往復ともお客様負担とさせていただきます。
5. 本保証書は再発行いたしませんので大切に保管してください。
6. 本保証書は、日本国内においてのみ有効です。
This warranty is valid only in Japan.

保証期間

ご購入から **6ヶ月**

※中古販売/オークション等のご購入を除きます。

※保証期間内の修理の際、ご購入時のレシート等をご同梱いただけます。紛失しないように大切に保管してください。