

ゲーミングコンデンサーマイク Quad CRC-GMIC01

CRC-GMIC01 Manual 2024/01/29

2. 安全上のご注意 (必ずお読みください)

※この項に記載しております注意事項、警告表示には、使用者や第三者への肉体的危害や財産への損害を未然に防ぐ内容を含んでおりますので、必ずご理解のうえ、守っていただくようお願いいたします。

※次の表示区分に関しましては、表示内容を守らなかった場合に生じる危害、または損害程度を表します。



警告 この表示で記載された文章を無視して誤った取り扱いをすると、人が死亡または重傷を負う可能性を想定した内容を示します。

- 煙が出る、異臭がする、異音ができる
煙が出る、異臭がする、異音ができる時はすぐに機器の電源スイッチを切り、接続ケーブルを抜いてお買い上げの販売店へ修理を依頼されるか、サポートセンターまでご連絡ください。
- 機器の分解、改造をしない
機器の分解、改造をすることは火災や感電の原因となります。点検および修理は、お買い上げの販売店へ依頼されるか、サポートセンターまでご連絡ください。
- 機器の内部に異物や水を入れない
筐体のすきまから内部に異物や水が入った場合は、すぐに機器の電源スイッチを切り、接続ケーブルを抜いてお買い上げの販売店へ修理を依頼されるか、サポートセンターまでご連絡ください。
- 湿度の高い場所、水気のある場所では使用しない
台所や風呂場など、湿度の高い場所、水気のある場所では使用しないでください。感電や機器の故障、火災の原因となります。
- 電源の指定許容範囲を守る
機器指定の電圧許容範囲を必ず守ってください。定格を越えた電圧での使用は火災や感電、故障の原因となります。
- 雷が降り出したら電源ケーブルに触れない
感電したり火災の原因となります。
- ぬれた手で機器に触れない
ぬれたままの手で機器に触れないでください。感電や故障の原因となります。



注意 この表示で記載された文章を無視して誤った取り扱いをすると、人が障害なしし物的障害を負う可能性を想定した内容を示します。

- 設置場所に関する注意事項
以下のような場所に置くこと火災や感電、または故障の原因となります。
 - ・台所、ガスレンジ、フライヤーの近くなど油煙がつきやすいところ
 - ・浴室、温室、台所など、湿度の高いところ、雨や水しぶきのかかるところ
 - ・常に5℃以下になる低温なところや40℃以上の高温になるところ
 - ・火花があたるところや、高温の熱源、炎が近いところ
 - ・有機溶剤を使用しているところ、腐食性ガスのあるところ、潮風があたるところ
 - ・金属粉、研削材、小麦粉、化学調味料、紙屑、木材チップ、セメントなどの粉塵、ほこりが多いところ
 - ・機械加工工場など切削油または研削油が立ち込めるところ
 - ・食品工場、調理場など、油、酢、薬剤、揮発したアルコールが立ち込めるところ
 - ・直射日光のあたるところ
 - ・シャボン玉やスモークなどの演出装置のあるところ
 - ・お香、アロマオイルなどを頻繁に焚くところ
- 長期間使用しない場合は接続ケーブルを外す
長期間使用しない場合は、接続ケーブルを外して保管してください。
- 小さいお子様を近づけない
お子様が機器に乗りたりしないよう、ご注意ください。けが等の原因になることがあります。
- 静電気にご注意ください
本製品は精密電子機器ですので、静電気を与えると誤動作や故障の原因となります。
- 熱にご注意ください
使用状況により、本体外面、通風孔近辺などが高温になることがあります。通風孔からの風に当たっていたり、熱を持った部分に触れていることで、やけどを起こすことがありますのでご注意ください。また、製品の近くにビニール皮膜や樹脂などの熱に弱い物を置かないでください。変形、変質、変色などの影響が出る場合があります。

3. ご使用前に

- 記載の各商品、および製品、社名は各社の商標ならびに登録商標です。
- イラストと実際の商品とは異なる場合があります。
- 改良のため、予告なく仕様を変更することがあります。

4. 製品内容

- CRC-GMIC01 本体
- 専用USBケーブル x1 (Type-A↔Type-C)
- 3/8インチ変換マウンタ x1
- 取扱説明書/保証書(本書)

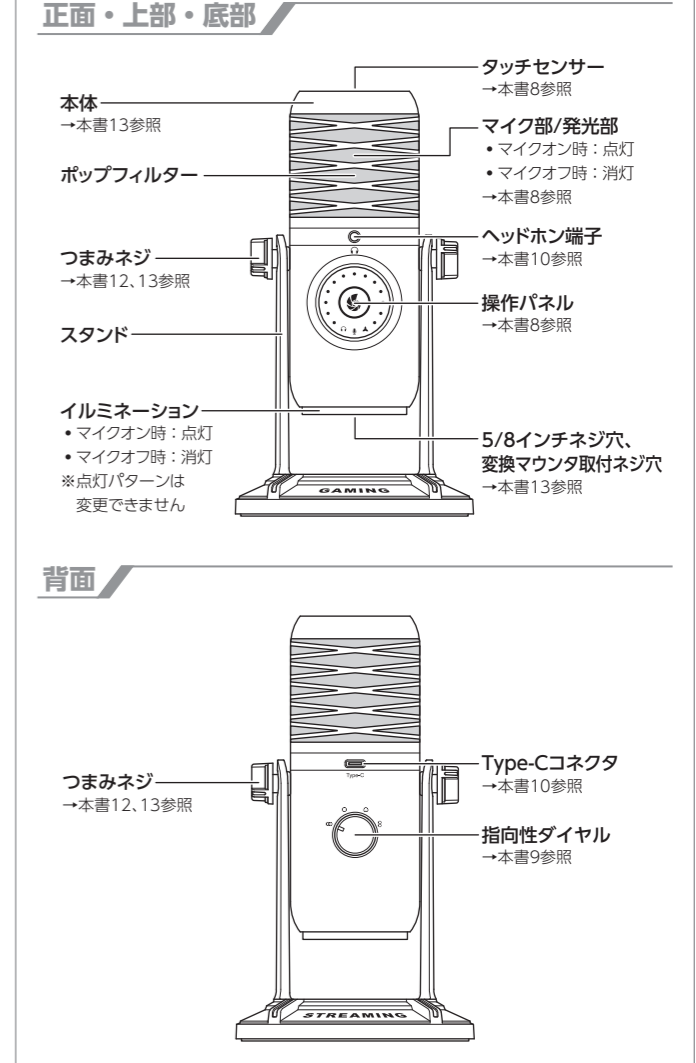
5. 製品仕様

商品名	RACEN ゲーミングコンデンサーマイク Quad	
型番	CRC-GMIC01	
インターフェイス	USB 2.0 ※アナログ接続・マイクジャックには接続できません。	
USBコネクタ形状	本体側	Type-C
	PC側	Type-A
マイク部	指向性	単一指向性、双指向性、全指向性、ステレオ
	コンデンサータイプ	14mmコンデンサー ×3個搭載
	サンプリング周波数	48kHz / 96kHz / 192kHz
	ビットレート	16bit / 24bit
	周波数特性	20Hz~20kHz
	感度	-40dB
ヘッドホン出力部	対応マイクホルダー	■5/8インチ(本体底部) ■3/8インチ(付属変換マウンタ)
	出力端子	φ3.5mmステレオミニジャック
ヘッドホン出力部	サンプリング周波数	48kHz / 96kHz / 192kHz
	ビットレート	16bit / 24bit
	周波数特性	20Hz~20kHz
	インピーダンス	16Ω
出力	50mW	
発光部	グラデーション、単色発光(7色)、消灯	
専用USBケーブル長(約)	1.6m	
動作電源	USB DC5V	
消費電力	5V/400mA	
寸法(約)	幅110 × 高さ205 × 奥行110mm	
重量(約)	580g	
温度・湿度	温度5~35℃・湿度20~80% (結露しないこと、接続するPCの動作範囲内であること)	

6. 対応機種/対応OS

Windows	USB Type-Aポートを搭載したWindows PC ■対応OS Windows 11 / 10
Mac	USB Type-Aポートを搭載したMac ■対応OS macOS 14.3 / 13.6.3 / 12.7.2 / 11.7.10

7. 各部の名称とはたらき



8. 操作方法

【タッチセンサー】

【操作パネル】

- タッチするごとにマイク入力をオン/オフします。※オフ時にPCを再起動、または接続を解除した場合、オンに戻ります。
- 操作モードの切り替え、発光部の発光モードを変更します。※マイクオフ時でも操作できます(発光部は消灯したまま)。
 - 長押し ③⇔④
 - 短押し ①→②
- ヘッドホン音量を調節します。マーク白点灯/ダイヤル緑点灯時、時計回りにスライドすると音量が上がります。※マイクオフ時でも操作できます。
- マイク入力レベルを調節します。

オン時	マーク白点灯/ダイヤル青点灯時、時計回りにスライドすると入力レベルが上がります。
オフ時	マーク赤点灯(操作できません)。
- ②の短押し操作で発光部と同じ色に点灯し、設定が完了すると消灯します。

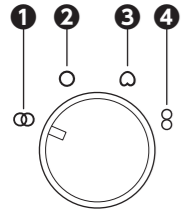
※上記③④の調節は、ダイヤルの任意の場所(●)を直接タッチしても調節できます。※導電性のない手袋等をしているとタッチ操作できません。

このたびは本製品をお買い上げいただき、まことにありがとうございます。本書には、重要な注意事項や本製品の取り扱い方法が記載されています。ご使用になる前に本書をよくお読みのうえ、本製品を正しく安全にお使いください。また、お読みになったあと大切に保管し、必要に応じて活用ください。

1. 制限事項

- 本製品を使用することによって生じた、直接・間接の損害、データの消失等については、弊社では一切その責を負いません。
- 本製品は、医療機器、原子力機器、航空宇宙機器、軍事設備、輸送設備など人命に関わる設備や機器、および高度な信頼性を必要とする設備、機器での使用は意図されておりません。このような設備や機器、システムなどの使用によって損害があっても弊社は一切の責任を負いません。
- 他の電気製品やワイヤレス製品と本製品を近づけた場合、相互に影響して誤動作やノイズが発生する場合があります。この場合、問題が出ないように両製品を離して設置してください。
- 本製品は日本国内のご家庭での使用を前提としております。日本国外での使用や、特殊な工場内での使用、AC100Vとは異なる電圧下で動作させた場合の責任は負いかねます。
- 本製品にソフトウェアが含まれる場合、一般的な日本語の環境での使用を前提としており、日本語以外の表示環境などの動作では異常が生じる可能性があります。
- 本製品は本書記載の環境にて動作保証しておりますが、製品リリース以降のOSバージョンアップ等により製品が動作しなくなる可能性があります。恒久的なサポートを保証するものではありません。
- 本製品は本書記載のOSにて動作保証しておりますが、記載のOS上に存在するプログラム、アプリケーション、コマンドのすべてに対して正常動作をお約束するものではありません。特定の条件下、特定のプログラム、アプリケーション、コマンドなどは動作対象外とさせていただきます。
- 構成部品内にゴムを含む場合、長時間同じ場所に置くと、設置面に変色・変質を起すことがあります。また、経年劣化(加水分解)によりゴム面がべたつく場合があります。

9. 指向性ダイヤルの操作方法



本製品は次の4つの指向性を選択できます。用途やお好みに合わせて、指向性ダイヤルを切り替えてください。

※集音エリアはイメージです。範囲外の音をまったく集音しないわけではありません。

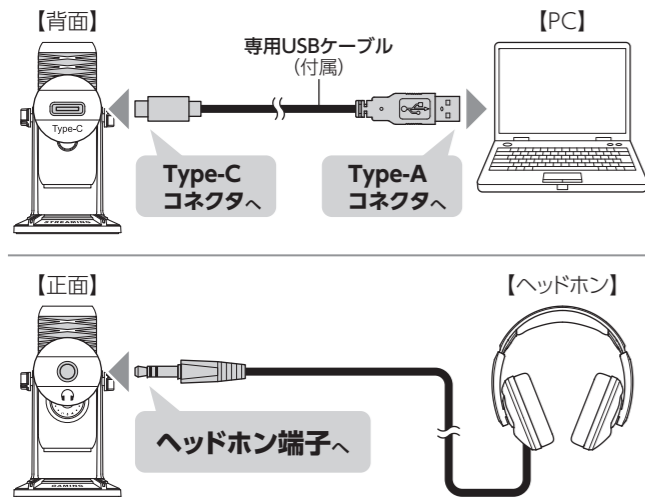
※使用環境によっては集音エリアが狭くなったり、ねらった方向の音を拾いにくくなる場合があります。

①ステレオ		②全指向性	
	集音エリア		集音エリア
用途	バンド演奏 スタジオ録音	用途	会議 フィールドレコーディング
③単一指向性		④双指向性	
	集音エリア		集音エリア
用途	ゲーム実況 ボイカル録音	用途	対談 インタビュー

10. 接続方法

(図はイメージです)

下図を参考にして本製品とPC、ヘッドホン[®]を接続すれば準備は完了です。
※マイクでの集音をモニターする場合。



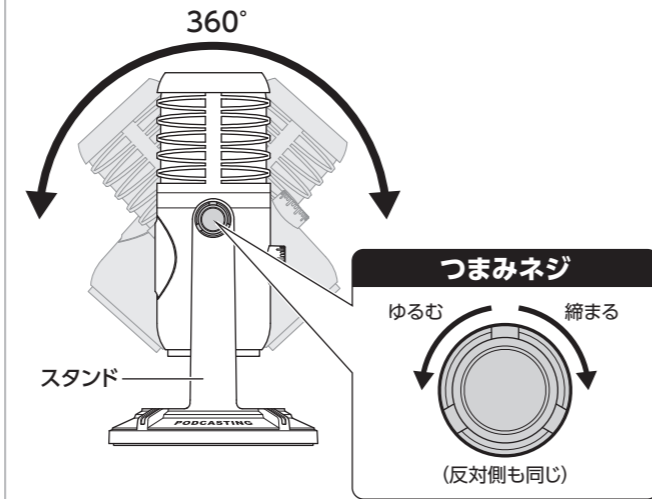
11. ソフトウェア等について

- 本製品に録音用ソフトウェアは付属しておりません。本製品を使用して録音する場合は、別途録音用ソフトウェア等をご使用ください。
- 音声の入出力設定など、録音用ソフトウェアでの設定が必要になる場合があります。詳しくは録音用ソフトウェアの取扱説明書等をご参照ください。
- ※弊社ではこれらのアプリケーション、ソフトウェアに関するサポートは行っておりません。

12. 角度の調節方法

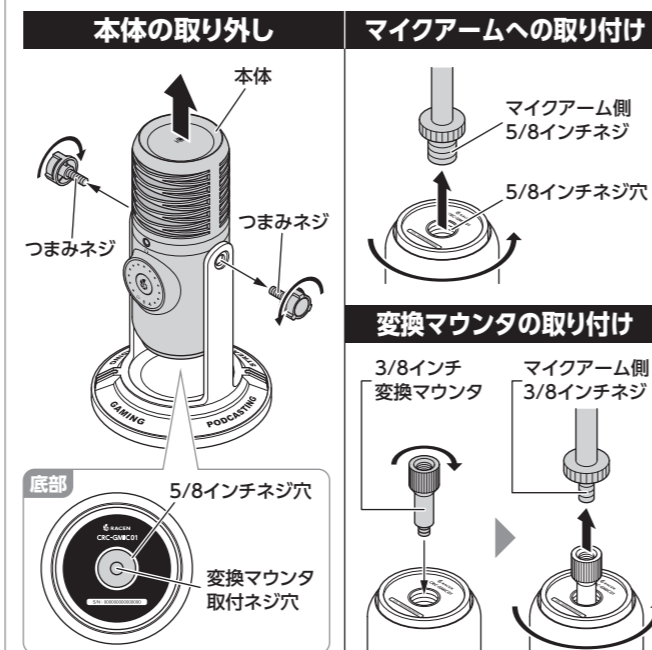
スタンド両側のつまみネジをゆるめると、本体をお好みの角度に調節できます。角度が決まりましたら、つまみネジを締めてください。

※つまみネジの締めすぎにご注意ください。



13. マイクアーム等への取り付け方法

本体をマイクアームやマイクスタンド等に取り付ける場合、底部の5/8インチネジ穴を使用するか、付属の3/8インチ変換マウンタを取り付けます。



※取り外したつまみネジはなくさないように保管してください。
※本体をマイクアームに取り付ける場合、アーム側の耐荷重をご確認ください。
※マイクアームへの取り付けにあたり本体を手で回す場合、落とさないようご注意ください。

14. お手入れについて

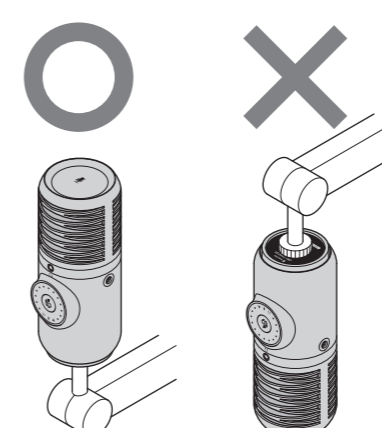
- 毎日のお手入れはやわらかい乾いた布で軽く拭いてください。
- 汚れがひどいときには、水で薄めた中性洗剤に浸した柔らかい布をきつく絞り、力を入れず軽く拭きとってください。
- 拭きとったあとは、必ず乾いた布で水気をふき取ってください。
- アルコールや、アルコールを含んだ洗剤などを本製品につけないでください。変色、破損、故障などの原因となります。

15. トラブルシューティング

症状	処置
声や音が聞こえない	以下の点をご確認ください。 ●マイク側がミュートになっていないか？ ●マイク入力レベルが低くなっていないか？ ●PC側のサウンド設定、音量ミキサーを確認し、本製品が認識/選択されているか確認する ●PC側のサウンド設定、音量ミキサーを確認し、ミュートやボリュームが低くなっていないかを確認する
本製品を接続するとPCのスピーカーから音が出なくなってしまう	以下の点をご確認ください。 ●本製品のヘッドホン端子にヘッドホンを接続していないかを確認する ●PC側のサウンド設定、音量ミキサーを確認し、スピーカー出力したい機器を選択する ●PC側のサウンド設定、音量ミキサーを確認し、ミュートやボリュームが低くなっていないかを確認する
音が片側に寄って聞こえてしまう	マイクを置く位置とマイクの向きが真正面になっているかをご確認ください。 ずれていると偏って集音されてしまいます。

16. FAQ(よくある質問とその回答)

質問	回答
モノラル録音できますか？	本製品はどの指向性モードにしても、ステレオ(左右2ch)にて出力されます。録音ソフト等で別途モノラル変換を行ってください。
LR反転機能はありますか？	LR反転機能はありません。マイクアーム等に取り付ける場合は、上下の向きを変えないようにしてください。 ※アームの機構上、本製品を下向きに取り付けなければならない場合は、録音用ソフトウェア等でLRの反転処理を行ってください。



製品の性質上、すべての環境、組み合わせでの動作を保証するものではありません。

17. サポートのご案内

【販売・サポート】 トヨフタ
株式会社 センチュリー
〒277-0872 千葉県柏市十倉二丁目249-329

【サポートセンター】
☎04-7142-7533
(電話受付時間 平日 午前10時～午後5時まで)

【FAX】04-7142-7285
【Web】https://www.century.co.jp
【Mail】support@century.co.jp

修理をご依頼の場合、必ず事前にサポートセンターにて受付を行ってから発送をお願いいたします。

センチュリーサポートへご相談の際は…

商品名は、ラセン クアッド
[RACEN ゲーミングマイク Quad]

クアッド
と違ってネ!

お使いのPCや本製品、パッケージなどをご用意したうえで
お問い合わせいただくと、対応がスムーズに進みます。

— 本書に関するご注意 —

1. 本書の内容の一部または全部を無断転載することは固くお断りします。
2. 本書の内容については、将来予告なく変更することがあります。
3. 本書の内容については万全を期して作成しましたが、万一ご不審な点や誤り、記載漏れなど、お気づきの点がございましたらご連絡ください。
4. 運用した結果の影響については、[3.]項に関わらず責任を負いかねますのでご了承ください。
5. 本書の内容の抜粋または全てを弊社に無断で複製、転載、送信、配布、翻訳、改変、引用することを禁止します。
6. 本製品がお客様により不都合に使用されたり、本書の内容に従わずに取り扱われたり、またはセンチュリーおよびセンチュリー指定のもの以外の第三者により修理・変更されたこと等に起因して生じた損害等につきましては、責任を負いかねますのでご了承ください。

※記載の各会社名・製品名は各社の商標または登録商標です。
※The warranty for this product is valid only in Japan. Only Japanese-language drivers and manuals are included. It does not support other language OS. Support desk is only available in Japanese. Please note that maintenance and repair services are not warranted outside Japan. All listed informations are all trademarks or registered trademarks of the respective companies.

保証事項

1. 正常な使用状態で、万一故障した場合には本保証書の保証規定にしたがい、無償修理いたします。
2. 保証期間内であっても以下のような場合には有償修理となります。
 - a. 購入日を証明する資料を提示されない場合。
 - b. 購入日を証明する資料の字句を書き換えた場合。
 - c. 火災、地震、水害、落雷、その他の天災地変、公害や異常電圧による故障および損傷。
 - d. お買い上げ後の輸送、移動等における落下・衝撃等、お取扱いが適当でないために生じた故障および損傷。
 - e. 接続している他の機器に起因して生じた本製品の故障および損傷。
 - f. 消耗品の交換、および当社以外での修理・改造・調整・分解などをされた場合。
 - g. 正常な使用において消耗部品が自然消耗・摩耗・劣化等した場合。
 - h. 中古販売・オークション等の個人間売買・譲渡によって製品を入手した場合。
3. 本製品の使用によって生じた直接・間接の故障(データの損失等)については当社は一切その責任を負うことはできません。
4. 無償保証期間内外を問わず、すべて送料バックによる修理対応とさせていただきます。尚、保証期間内の送料は、発送時はお客様のご負担、修理完了後の商品の返送時は弊社の負担とさせていただきます。保証期間外の送料は往復ともお客様負担とさせていただきます。
5. 本保証書は再発行いたしませんので大切に保管してください。
6. 本保証書は、日本国内においてのみ有効です。
This warranty is valid only in Japan.

保証期間 ご購入日から **1**年間

※中古販売/オークション等のご購入を除きます。
※保証期間内の修理の際、ご購入時のレシート等をご伺いいたします。
紛失しないよう大切に保管してください。