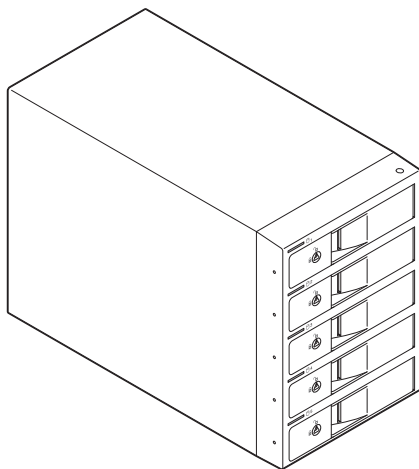


裸族の集合住宅5Bay SATA6G USB3.0 & eSATA Ver.2

CRSJ535EU3S6G2 取扱説明書



CENTURY

もくじ

ごあいさつ 4

はじめに 5

- 安全上のご注意..... 5
- 制限事項..... 10
- ご使用前に..... 11

製品仕様 12

- 本体..... 12
- 裸族のインナー..... 12

製品内容 13

各部の名称 14

対応情報 15

- 対応HDD/SSD 15
 - 本体..... 15
 - 裸族のインナー..... 15
- 対応機種..... 16
 - USB接続時 16
 - 【Windows】/【Mac】
 - eSATA接続時 17
 - 【Windows】/【Mac】
- 対応OS 18
 - 【Windows】/【Mac】

使用上のお願い 19

HDDの組み込み方法 20

- HDDを接続する前に 20
- 組み込みの前に 20
- 取り付け方 21
- 取り出す場合は? 26

2.5" SATA HDD/SSDの取り付け方法 28

本製品への『裸族のインナー』のセット方法 29

PCとの接続方法 30

電源投入方法 31

ステータスLEDについて 32

電源連動機能について 33

ハードウェアの取り外しについて 34

トラブルシューティング 36

FAQ(よくあるご質問とその回答) 42

巻末付録

- 領域の確保とフォーマット 巻末付録2
- Mac OS での使用方法 巻末付録8
- サポートのご案内 巻末付録12

ごあいさつ

このたびは、「**裸族の集合住宅5Bay SATA6G USB3.0 & eSATA Ver.2(CRSJ535EU3S6G2)**」をお買い上げいただき、まことにありがとうございます。



本書には、重要な注意事項や本製品のお取り扱い方法が記載されています。ご使用になる前に本書をよくお読みのうえ、本製品を正しく安全にお使いください。

また、お読みになったあとも大切に保管し、必要に応じてご活用ください。

はじめに

安全上のご注意 （必ず守っていただくようお願いいたします）

- ご使用の前に、安全上のご注意をよくお読みのうえ、正しくご使用ください。
 - この項に記載しております注意事項、警告表示には、使用者や第三者への肉体的危害や財産への損害を未然に防ぐ内容を含んでおりますので、必ずご理解のうえ、守っていただくようお願いいたします。
- 次の表示区分に関しましては、表示内容を守らなかった場合に生じる危害、または損害程度を表します。

 警告	この表示で記載された文章を無視して誤った取り扱いをすると、人が死亡または重傷を負う可能性を想定した内容を示します。
 注意	この表示で記載された文章を無視して誤った取り扱いをすると、人が傷害ないし物的損害を負う可能性を想定した内容を示します。

 注意指示事項	 禁止(禁止行為)
 分解禁止	 濡れた手での接触禁止
 水濡れ禁止	 電源プラグを抜く
 接触禁止	 ケガに注意

安全上のご注意 (必ず守っていただくようお願いいたします)

警告



煙が出る、異臭がする、異音がする場合は使用しない

煙が出る、異臭がする、異音がするときは、すぐに機器の電源スイッチを切り、電源プラグをコンセントから抜いて、弊社サポートセンターまでご連絡ください。

異常状態のまま使用すると、故障、火災、感電の原因となります。



機器の分解、改造をしない

機器の分解、改造をしないでください。

内部に手を触れると、故障、火災、感電の原因となります。

点検、調整、修理は、弊社サポートセンターまでご連絡ください。



機器の内部に異物や水を入れない

機器の内部に異物や水が入った場合は、すぐに機器の電源スイッチを切り、電源プラグをコンセントから抜いて、弊社サポートセンターまでご連絡ください。

異物が入ったまま使用すると、故障、火災、感電の原因となります。



不安定な場所に機器を置かない

ぐらついた台の上や傾いた場所、不安定な場所に機器を置かないでください。

落ちたり、倒れたりして、故障、けがの原因になることがあります。



電源の指定許容範囲を超えて使わない

機器指定の電圧許容範囲を必ず守ってください。

定格を越えた電圧での使用は、故障、火災、感電の原因となります。

 **警告****電源コード、接続コードに関する注意事項**

以下の注意点を守ってご使用ください。

被膜が損傷したり、故障を招くだけでなく、ショートや断線で加熱して、火災、感電の原因になることがあります。

- 電源コードを無理に曲げる、ねじる、束ねる、はさむなどの行為をしないでください。
- コードの上に機器本体や重い物を置かないでください。
- ステープル、釘などで固定しないでください。
- 足を引っかけるおそれのある場所には設置しないでください。
- 電源プラグはホコリや水滴がついていないことを確認し、根元までしっかり差し込んでください。
- ぐらぐらするコンセントには接続しないでください。

**雷が鳴り出したら機器に触れない**

雷が発生しそうなときは、電源プラグをコンセントから抜いてください。

また、雷が鳴りだしたら電源コードやケーブル、機器に触れないでください。感電の原因となります。

**ぬれた手で機器に触れない**

ぬれたままの手で機器に触れないでください。感電や故障の原因になります。

**体に異変が出たら使用しない**

体に異変が出た場合は、ただちに使用をやめて、医師にご相談ください。

機器に使用されている塗料や金属などによって、かゆみやアレルギーなどの症状が引き起こされることがあります。

安全上のご注意 (必ず守っていただくようお願いいたします)

注意



設置場所に関する注意事項

以下のような場所には機器を置かないでください。故障、火災、感電の原因となります。

- 台所、ガスレンジ、フライヤーの近くなど油煙がつきやすいところ
- 浴室、温室、台所など、湿度の高いところ、雨や水しぶきのかかるところ
- 常に5℃以下になる低温なところや40℃以上の高温になるところ
- 火花があたるところや、高温度の熱源、炎が近いところ
- 有機溶剤を使用しているところ、腐食性ガスのあるところ、潮風があたるところ
- 金属粉、研削材、小麦粉、化学調味料、紙屑、木材チップ、セメントなどの粉塵、ほこりが多いところ
- 機械加工工場など、切削油または研削油が立ち込めるところ
- 食品工場、調理場など、油、酢、揮発したアルコールが立ち込めるところ
- 直射日光のあたるところ

 **注意****長期間使用しない場合は接続コードを外してください**

長期間使用しない場合は、安全および節電のため、接続コードを外して保管してください。

**機器を移動するときは接続コード類をすべて外してください**

移動する際は、必ず接続コードを外して行ってください。
接続したままの移動は故障の原因となります。

**小さいお子様を近づけない**

小さいお子様を機器に近づけないようにしてください。



小さな部品の誤飲や、お子様が機器に乗ってしまうなど、けがの原因になることがあります。

**静電気にご注意ください**

機器に触れる際は、静電気にご注意ください。

本製品は精密電子機器ですので、静電気を与えると誤動作や故障の原因となります。

はじめに (つづき)

制限事項

- 本製品を使用することによって生じた、直接・間接の損害、データの消失等については、弊社では一切その責を負いません。
- 本製品は、医療機器、原子力機器、航空宇宙機器、など人命に関わる設備や機器、および高度な信頼性を必要とする設備、機器での使用は意図されておりません。このような環境下での使用に関しては一切の責任を負いません。
- ラジオやテレビ、オーディオ機器の近くでは誤動作することがあります。必ず離してご使用ください。
- 本製品(ソフトウェアを含む)は日本国内での使用を前提としており、日本国外で使用された場合の責任は負いかねます。
- 本製品はSATA HDD専用です。パラレルATA(IDE)HDDは使用できません。

ご使用の前に

- 本書の内容に関しましては、将来予告なしに変更することがあります。
- 本書は万全を期して作成しておりますが、万一ご不審な点や誤りなどお気づきのことがありましたら、弊社サポートセンターまでご連絡いただきますようお願いいたします。
- 本製品を使用することによって生じた、直接・間接の損害、データの消失等については、弊社では一切その責を負いません。
- Windows は Microsoft Corporation の登録商標です。
- Mac は Apple Inc. の登録商標です。
- 記載の各商品、および製品、社名は各社の商標ならびに登録商標です。
- イラストと実際の商品とは異なる場合があります。
- 改良のため、予告なく仕様を変更することがあります。



注意

静電気や水分は機器を破壊する原因となりますので、SATA HDD/SSDの取り扱い時には静電気防止バンド等を用い、水気を避けて故障の防止に努めてください。

製品仕様

本体

※HDDは別途ご用意ください。

- 商 品 名：裸族の集合住宅5Bay
SATA6G USB3.0 & eSATA Ver.2
- 型 番：CRSJ535EU3S6G2
- インターフェイス
 - デバイス 側：SATA I/II/3.0/1.5Gbps/3.0Gbps/6Gbps
 - ホスト 側：eSATA 3.0/6Gbps、USB3.0/2.0
- 冷却ファン仕様：6cm角×2 2,500rpm±15% ノイズレベル13.8dB*
※冷却ファン単体での計測値
- 寸 法：幅130×高さ185×奥行260mm（突起部含まず）
- 重 量：約 3,300g（ドライブ含まず）
- 温 度 ・ 湿 度：温度 5℃～35℃、湿度 20%～80%
（結露しないこと、接続するPCの動作範囲内であること）
- 電 源 仕 様：【入力】AC100V～240V 【出力】200W

裸族のインナー

※HDD/SSDは別途ご用意ください。

- 商 品 名：裸族のインナー
- 型 番：CRIN2535
- 寸 法：幅101×高さ25.4×奥行146mm（突起部含まず）
- 重 量：約 160g
- 温 度 ・ 湿 度：温度5～35℃・湿度20～80%
（結露しないこと、接続するPCの動作範囲内であること）

※2.5" HDD/SSD取り付けのため、プラスドライバーが必要になります。

※本製品はSATA HDD/SSD専用です。PATA (IDE) HDDは接続できません。

また、左右からネジ止めできないタイプのHDD/SSDは取り付けできません。

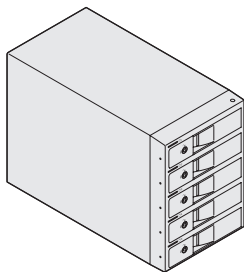
※1.8インチ、ZIFコネクタ、Micro SATAコネクタ、PCIe接続、3.3V駆動、12V駆動およびSATA接続以外の特殊形状HDD/SSDは使用できません。

※2.5" HDD/SSDの取り付け方などについては、P.28【2.5" SATA HDD/SSDの取り付け方法】をご参照ください。

製品内容

- CRSJ535EU3S6G2 本体
- 専用USB3.0ケーブル
- 専用eSATAケーブル
- 専用ACケーブル
- ドアロックキー
- 取扱説明書/保証書(本書)

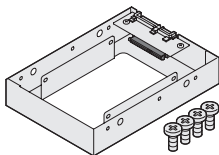
- CRSJ535EU3S6G2 本体



- 取扱説明書/保証書



同梱品

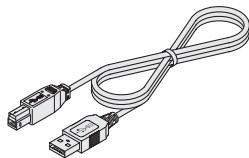


- 裸族のインナー
(CRIN2535)×1セット

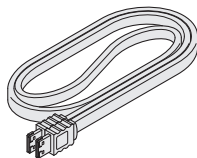
【同梱品】

- 「裸族のインナー」(CRIN2535)
 - 裸族のインナー 本体
 - 裸族のインナー用HDD固定用ミリネジ

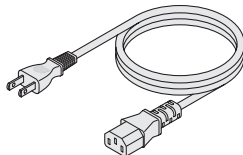
- 専用USB3.0ケーブル



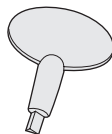
- 専用eSATAケーブル



- 専用ACケーブル

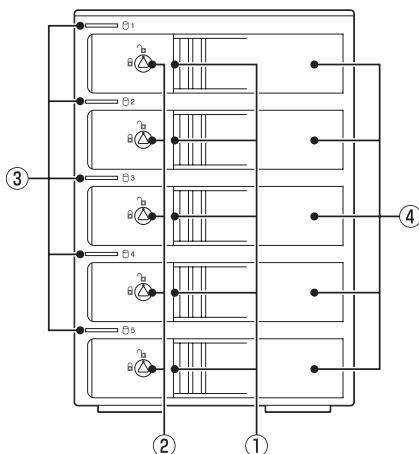


- ドアロックキー



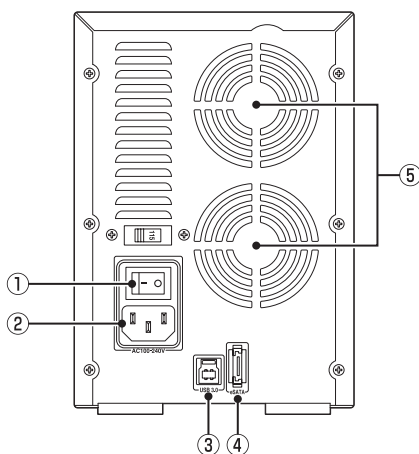
各部の名称

■前面



- ① 取出し用ラッチ
- ② ドアロック
- ③ ステータスLED
- ④ フロントドア

■背面



- ① 電源スイッチ
- ② ACコネクタ
- ③ USB3.0コネクタ
- ④ eSATAコネクタ
- ⑤ 6cm冷却ファン

対応情報

対応HDD/SSD

本体

■3.5インチSATA HDD (SATA I/II/3.0/1.5Gbps/3.0Gbps/6Gbps)

- ※本製品はSATA HDD専用です。PATA (IDE) HDDは接続できません。
- ※本製品はSATA 6GbpsのSATA HDDが接続可能ですが、インターフェイス側がUSB3.0 またはeSATAのため、転送速度はそれぞれのインターフェイスの上限速度となります。
- ※8TBまでのHDDで動作確認を行っております(2015年5月現在)。
対応HDDの最新情報はサポートセンターにお問い合わせください。
- ※eSATA接続で8TB HDDを使用する場合、eSATAホストが8TB HDDに対応している必要があります。
- ※出し入れの際、HDDに微細な傷がつく場合があります。
あらかじめご了承のうえ、ご使用いただきますようお願いいたします。

裸族のインナー

■12.5mm厚までの2.5" SATA HDD/SSD (SATA I/II/1.5Gbps/3.0Gbps)

- ※2台以上の2.5" SATA HDD/SSDをご使用の場合は、別途「裸族のインナー」を必要台数分お買い求めください。

対応情報

対応機種

USB接続時

※本製品はUASP(USB Attached SCSI)には対応しておりません。

【Windows】

■USB3.0インターフェイスポートを搭載したPC/AT互換機
(USB3.0モード動作時)

■USB2.0インターフェイスポートを搭載したPC/AT互換機
(USB2.0モード動作時)

CPUクロック2GHz／メインメモリ2GB以上推奨

※intelチップセット搭載モデル推奨。

動作確認済みUSB3.0ホストコントローラ

- intel Z87チップセット内蔵USB3.0ホストコントローラ
- intel Z77チップセット内蔵USB3.0ホストコントローラ
- Asmedia ASM1042 USB3.0ホストコントローラ
- RENESAS (NEC) μ PD720200/202 USB3.0ホストコントローラ
- ETron EJ168 USB3.0ホストコントローラ
- VLI VL800 USB3.0ホストコントローラ
- Frescollogic FL1100 USB3.0ホストコントローラ

※各ホストコントローラのドライバは最新のものをご使用ください。

【Mac】

■USB3.0インターフェイスポートを標準搭載したintel Mac

■USB2.0インターフェイスポートを搭載したintel Mac

CPUクロック2GHz／メインメモリ2GB以上推奨

※Power PC搭載のMacは動作保証外になります。

※USB3.0での動作は、USB3.0インターフェイスが標準搭載されているモデルのみで動作を保証します。

USB3.0インターフェイスカード経由での動作は保証対象外となります。

eSATA接続時

【Windows】

- eSATAインターフェイスを備えたPC/AT互換機

【Mac】

- eSATAインターフェイスを備えたMac

HDDを5台認識させるためには、eSATAホストがポートマルチプ라이어に対応している必要があります。

対応していない場合、最上段のHDD 1台のみが認識されます。

対応情報

対応OS

※2015年5月現在

【Windows】

■Windows 8(8.1) ■Windows 7 ■Windows Vista

※Windows RT、Starter Edition、Embeddedは動作対象外となります。
※Windows Updateにて最新の状態(Service Pack含む)にしてご使用ください。
最新ではない環境での動作はサポート対象外となります。

【Mac】

■OS 10.10.3 ■OS 10.9.5 ■OS 10.8.5 ■OS 10.7.5

使用上のお願い

SATA HDDの取り扱いについて

- SATA HDDの接続コネクタにはメーカーの推奨するHDDの着脱保証回数が設定されております。
この回数を超えるとHDDとしての品質を保証できませんので、着脱する回数は必要最小限にてご使用ください。
- 本製品の構造上、HDDにすり傷が付く場合があります。あらかじめご了承ください。

本製品からのOS起動に関して

本製品はUSB接続時のOS起動には対応していません。

eSATA接続時の起動に関しては、eSATAホストインターフェイスの取扱説明書をご確認ください。

※製品の性質上、すべての環境、組み合わせでの動作を保証するものではありません。

裸族坊やセンちゃんからのお願い

裸族シリーズは、内蔵用HDDを手軽に使用することを想定して作られています。

しかし、内蔵用HDDは本来とてもデリケートな精密機器です。
特に静電気はHDDの大敵なので、必ず静電気の除去作業を行ってからHDDを取り扱うようお願いいたします。

また、HDDを保管するときは高温多湿、ホコリの多い場所を避け、静電防止袋等をご使用のうえ、大切に保管していただくようお願いいたします。

デリケートな
裸族を
守るのう!



HDDの組み込み方法

HDDを接続する前に



警告

HDDを接続するまで、電源プラグはコンセントから抜いておいてください。コンピュータの電源が入った状態で作業を行うと、感電などの事故や、故障の原因となります。

- HDDおよび本製品の基板部は精密機器ですので、衝撃には十分ご注意ください。
- HDD接続の際には、静電気に十分注意してください。
人体に滞留した静電気が精密機器を故障させる原因になることがあります。
作業の前に、金属のフレームなどに触れて放電するか、静電気防止バンドなどをお使いください。

組み込みの前に



注意

- フレームやHDDコネクタ、基板で手を切らないようにご注意ください。
- すでにデータの入っているHDDを接続する場合は、接続時の不測の事態に備えてデータのバックアップを必ず行ってください。
また、本製品はHDDのホットスワップには対応しておりませんので、電源を入れたままのHDDの抜き差しは行わないでください。
- HDDの取り付け、取り外しを行う際にHDDに傷が付く場合があります。
HDDに傷が付いたり、貼付してあるラベルやシールがはがれた場合、HDDメーカーの保証が受けられなくなる場合があります。
HDDの出し入れはゆっくりと静かに行き、必要以上に傷が付かないように慎重にお取扱ってください。

取り付け方

※本製品はシリアルATA (SATA) HDD専用です。パラレルATA (PATA) は接続できません。



注意



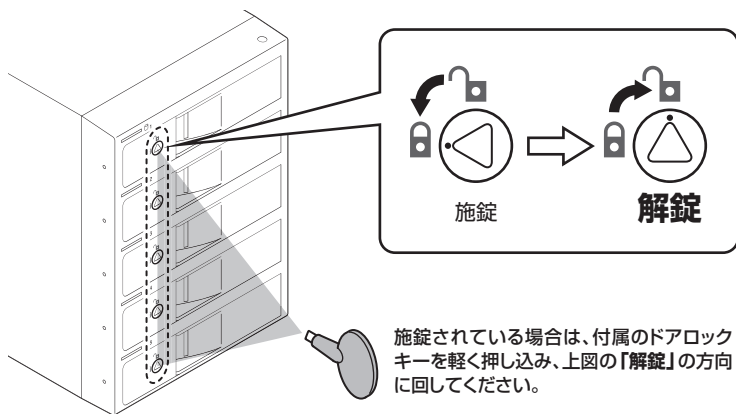
SATAコネクタ

要確認



PATAコネクタ

1. フロントドアのドアロックが解錠状態(◁マーク)にあることを確認します。



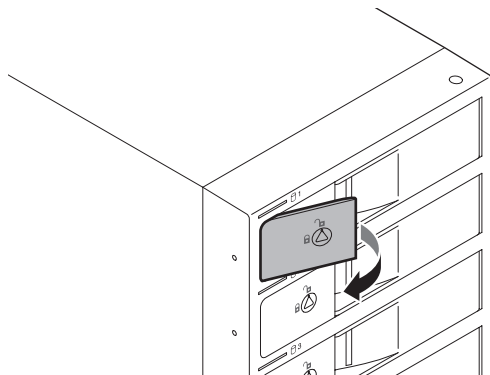
注意

HDDやドア等、各金具の端で手を切らないようにご注意ください。

HDDの組み込み方法 (つづき)

取り付け方

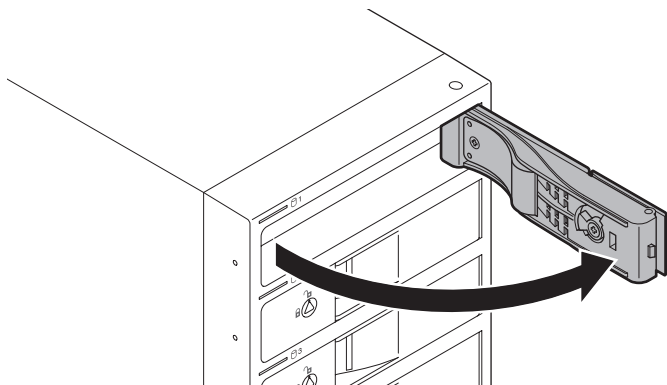
2. フロントドアの取出し用ラッチを手前に引きます。



注意

- ◎必要以上に力をかけすぎると、故障や破損の原因となりますのでご注意ください。

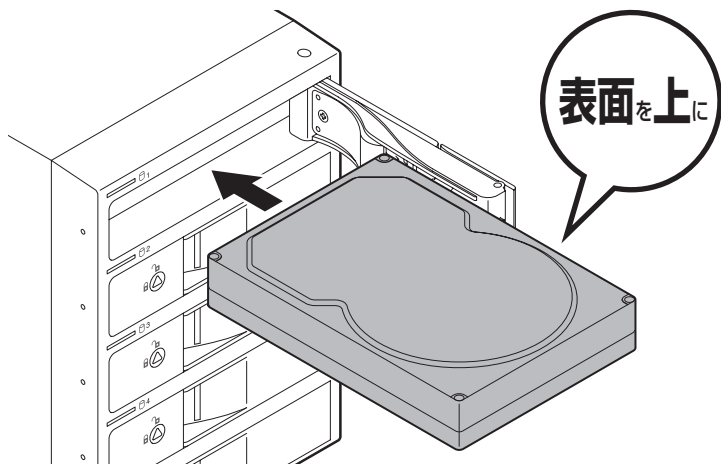
3. フロントドアを開けます。



注意

本製品のドアに手を挟んだり、本製品のフレームやHDDの基板面、コネクタ等で手を切らないよう十分ご注意ください。

4. HDDの表面を上にして筐体にゆっくりと入れ、軽く当たったところで止めます。



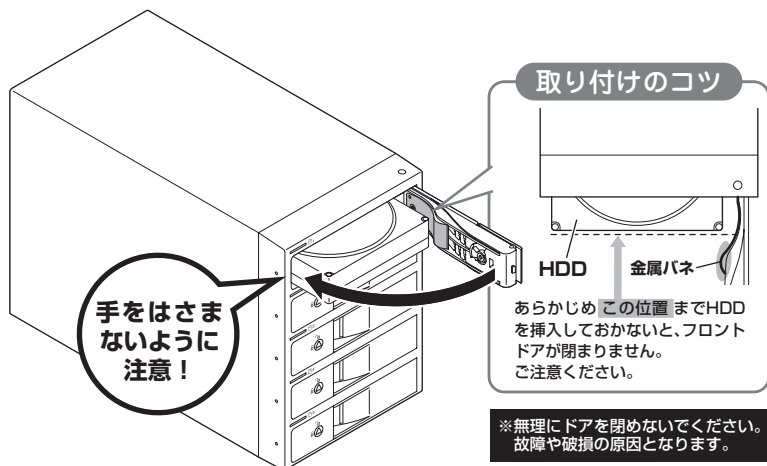
注意

- 本製品のドアに手を挟んだり、本製品のフレームやHDDの基板面、コネクタ等で手を切らないよう十分ご注意ください。
- HDDの取り付け、取り外しを行う際にHDDに傷が付く場合があります。HDDに傷が付いたり、貼付してあるラベルやシールがはがれた場合、HDDメーカーの保証が受けられなくなる場合があります。HDDの出し入れはゆっくりと静かに行い、必要以上に傷が付かないように慎重にお取扱ください。

HDDの組み込み方法 (つづき)

取り付け方

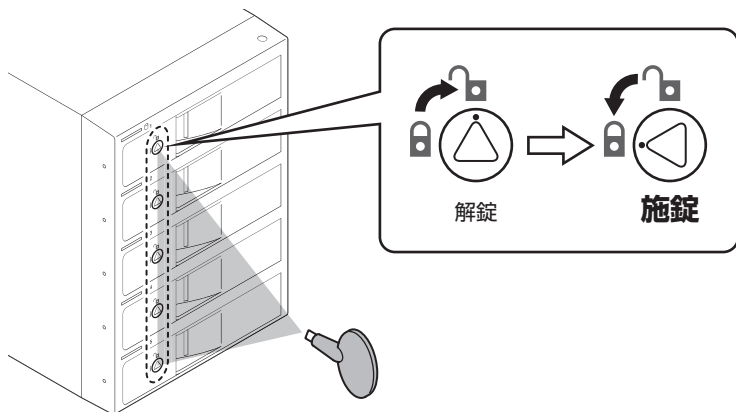
5. HDDがフロントドア内側の金属バネより奥に差し込まれていることを確認したら、フロントドアを閉めます。



注意

- 本製品のドアに手を挟んだり、本製品のフレームやHDDの基板面、コネクタ等で手を切らないよう十分ご注意ください。
- HDDの取り付け、取り外しを行う際にHDDに傷が付く場合があります。HDDに傷が付いたり、貼付してあるラベルやシールがはがれた場合、HDDメーカーの保証が受けられなくなる場合があります。HDDの出し入れはゆっくりと静かに行い、必要以上に傷が付かないように慎重にお取り扱いください。

- 6.** 下段もそれぞれ同じようにセットして完成です。
安全のため、長時間ご使用になる場合にはドアロックを施錠してご使用ください。

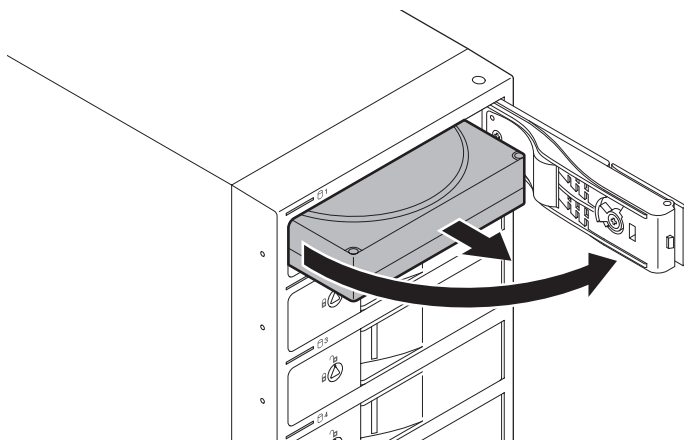


HDDの組み込み方法 (つづき)

取り出す場合は？

取り付けたときと同じようにフロントドアを開けると、中のHDDがコネクタから外れて前へ押し出されます。

そのままHDDを手で引き出してください。

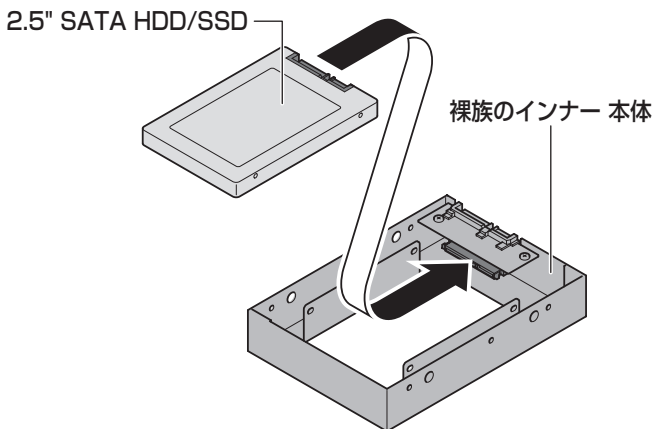


注意

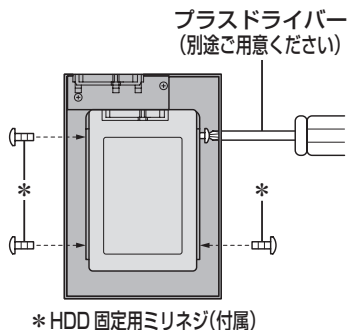
本製品のドアに手を挟んだり、本製品のフレームやHDDの基板面、コネクタ等で手を切らないよう十分ご注意ください。

2.5" SATA HDD/SSDの取り付け方法

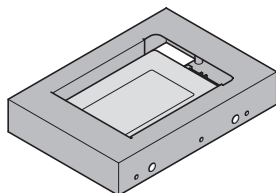
1. 裸族のインナー本体を裏向きにして置き、基板とHDD/SSDのコネクタを図のように接続します。



2. 付属のHDD固定用ミリネジで、本体とHDD/SSDを左右から4箇所ネジ止めします。
最後に本体を表向きにして完成です。

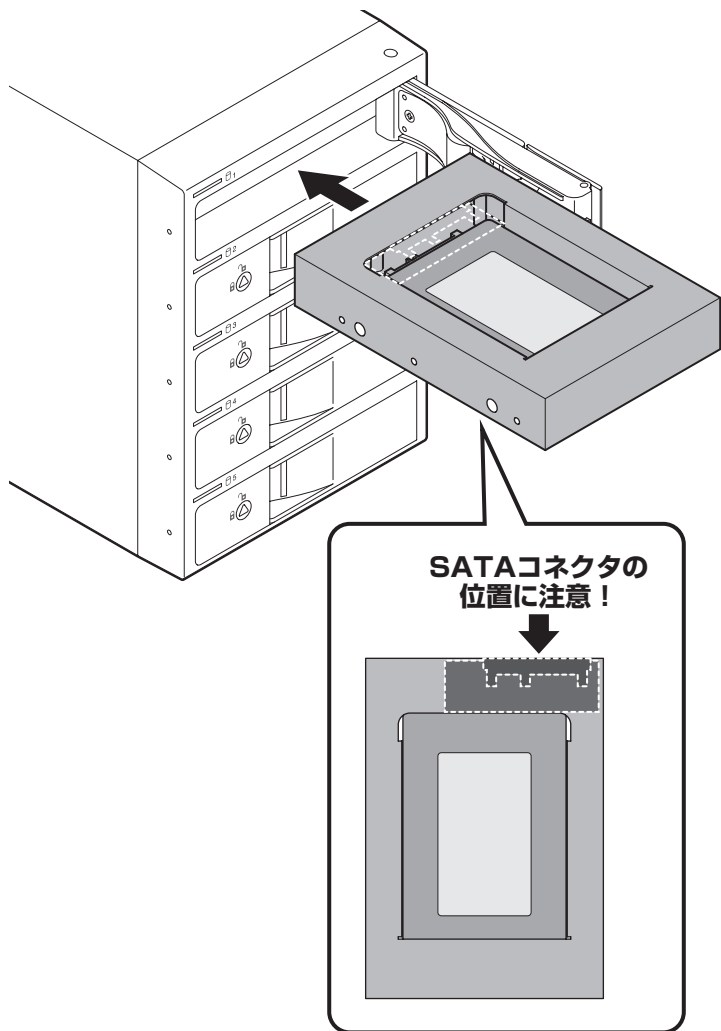


〈完成図〉

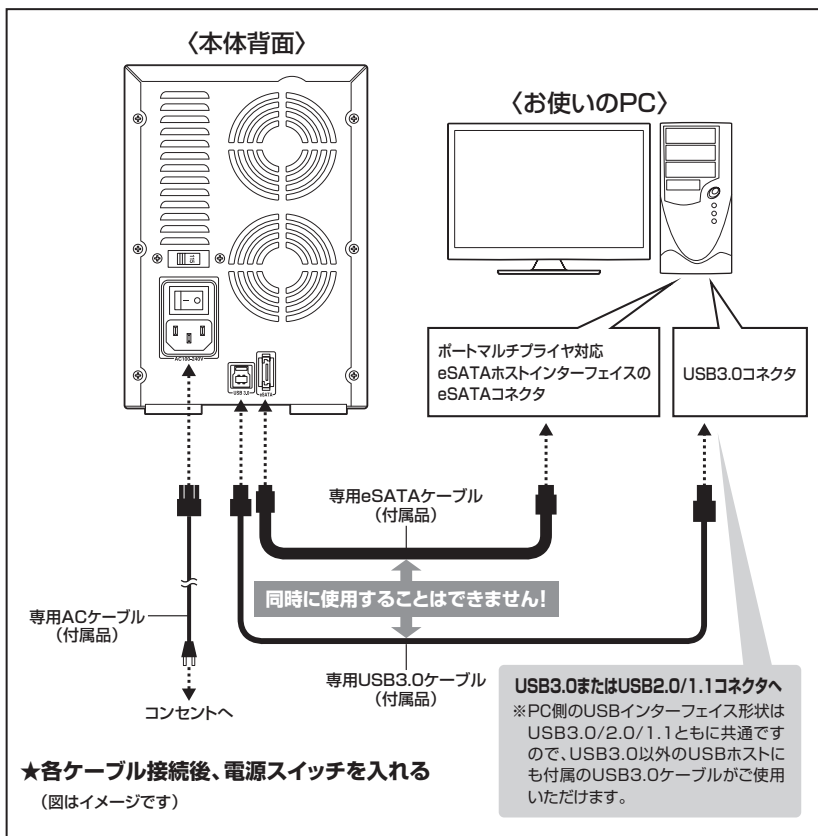


本製品への『裸族のインナー』のセット方法

2.5" SATA HDD/SSDを『裸族のインナー』に取り付け後、図のように裸族の集合住宅 5Bay本体にセットします。



PCとの接続方法



※図はイメージです。また、eSATAケーブルはきつく曲げないようにしてご使用ください。

●eSATAポートマルチプライヤーとは…

eSATAポートマルチプライヤーは、SATA規格のひとつです。

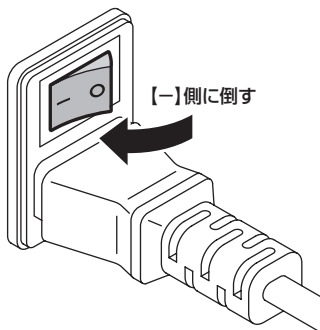
従来SATAはホストとデバイスを1対1でつなぐことしかできませんでした。ポートマルチプライヤー機能を使用すると、1本のeSATAケーブルで最大15台までのeSATA機器を認識させることができます。

また、ホスト側がポートマルチプライヤーに対応していない場合、デバイス側がポートマルチプライヤー対応で複数のHDDを搭載したとしてもHDDは1台しか認識されません。

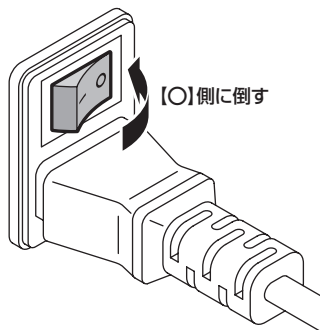
電源の投入方法

メイン電源スイッチはシーソー式で、【-】側に倒すと電源オン、【○】側に倒すと電源オフになります。

電源オン



電源オフ



※電源オン→電源オフを行うときは、電源をオフにしたあと5秒程度待ってから電源をオンにしてください。

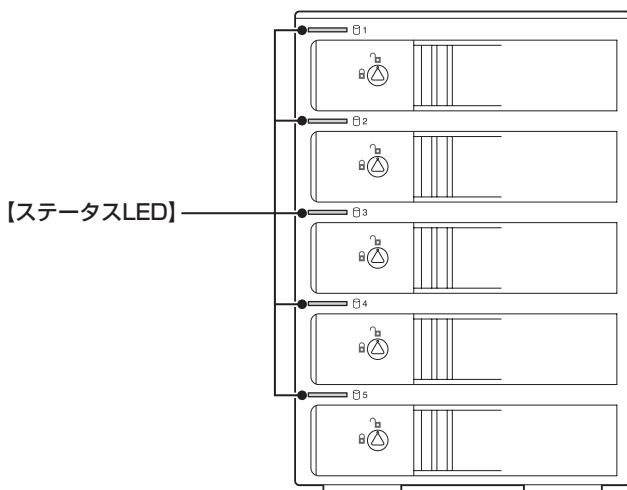


注意

データアクセス中の電源オン/オフは絶対にお止めください。
データの破損のみならず、HDDそのものが破損するおそれがあります。
また、本製品の取り外し方法についてはP.34【ハードウェアの取り外しについて】を
ご参照ください。

ステータスLEDについて

本製品のステータスLEDは次のような動作を示します。

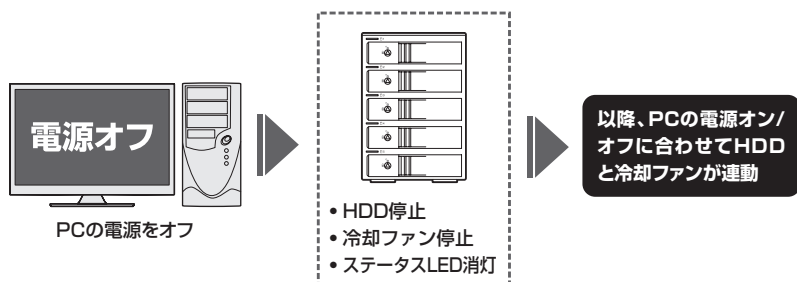


本体の動作	ステータスLEDの状態
HDD未挿入	HDDを挿入していない段のLEDは消灯します。
HDD挿入	HDDを挿入した段のLEDが青色に点灯します。
HDDアクセス時	アクセス中はLEDが青色⇄ピンク色に点滅します。
電源連動(P.33)	PCの電源をオフにした際はすべてのLEDが消灯します。
PC未接続時	PCにUSB/eSATAケーブルを接続していない際はすべてのLEDが消灯します。

電源連動機能について

PCの電源をオフにすると、本体前面のステータスLEDが消灯し、搭載したすべてのHDDと冷却ファンの回転が停止します。

以降、PCの電源オン/オフに合わせてHDDが回転・停止するようになります。



- HDDの抜き差しを行う際は、メイン電源スイッチをオフにしてから行ってください。電源オンの状態でHDDの抜き差しを行うと、データが消失、または破損する可能性があります。
- 搭載したHDDの回転/停止を個別にコントロールすることはできません。あらかじめご了承ください。
- 電源連動機能をオフにすることはできません。あらかじめご了承ください。

※本機能はPCからの信号を感知してHDDの回転を制御するため、常時3W程度の電力を消費します。

長時間ご使用されない場合は、本製品のメイン電源スイッチをオフにしてください。

また、本製品の電源連動機能はお使いのPCによってはご使用できない場合がございます。

その際は電源連動機能を使用せず、手動で電源オン/オフを行ってください。

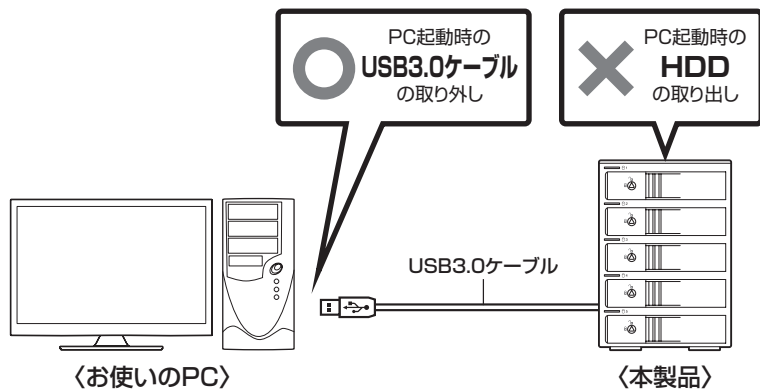
ハードウェアの取り外しについて

本製品はUSB接続時、PC起動中にハードウェアの取り外しが可能です。

※eSATA接続時のハードウェアの取り外しは、PCの電源を切った状態で行ってください。

※この項で説明する「ハードウェアの取り外し」とは、本製品とPCの接続を解除するという意味です。

また、本製品はホットスワップには対応しておりませんので、HDDの取り付け、取り外しをする際は必ず本製品の電源を切った状態で行うようにしてください。



1：本製品を接続すると、タスクトレイに「ハードウェアの取り外し」アイコンが表示されます。取り外す際は「ハードウェアの取り外し」アイコンをクリックします。デバイス名は以下のように表示されます。

- Windows 8/Windows 7 …… USB to ATA / ATAPI Bridge
- Windows Vista …………… USB大容量記憶装置

2：取り外し完了のメッセージが表示されれば完了です。電源を切ってケーブルを取り外してください。

※取り外しの詳しい手順はOSにより異なりますので、お使いのWindowsの説明書、ヘルプ、参考書籍等をご参照のうえ、作業を行ってください。

「ハードウェアの取り外し」の手順を経ずに本製品を取り外すと、HDDのデータが破損したり、消失するおそれがありますので、必ず「ハードウェアの取り外し」の処理を行ってください。

トラブルシューティング

主なトラブルの対処方法を説明いたします。

「故障かな?」と思われましたら、以下をお読みのうえ、記載されている対処方法をお試しください。

■認識されない。

以下の点をご確認ください。

- 接続ケーブル、ACケーブルが正しく接続されているか
- ステータスLEDが正しく点灯しているか
- 正しくドライバがインストールされて動作しているか
- I/Fのドライババージョンは最新か
- eSATA I/Fの仕様はポートマルチプライヤーに対応しているか

■USB3.0接続時、接続してしばらく経つと認識されなくなってしまう。

USB3.0インターフェイス側のドライババージョンが古いと発生する場合があります。

ご使用のUSB3.0インターフェイスのドライバで、新しいドライバがリリースされていないかご確認ください。

また、設置場所やPC本体との距離などによっては、ノイズ等の影響を受ける場合がございます。

設置位置を変えてみての動作もご確認ください。

■USB接続時にUSB2.0として認識してしまう。

本製品の電源をオンにしたままUSBケーブルを接続すると、接続するタイミングによってUSB2.0機器として認識してしまう場合があります。

本製品の電源をオフの状態でご各ケーブルを接続し、そのあとメイン電源スイッチをオンにしてください。

■eSATA接続時、Windowsが起動後に接続すると認識されない。

eSATAのホストアダプタの仕様やモード設定によっては、PC起動時に本製品を接続しておかないと認識できない場合があります。お使いのeSATAホストアダプタの仕様をご確認ください。

また、マザーボードのeSATAポートを使用している場合、BIOS上でSATAの動作モードがIDE互換モードになっていると、Windows起動後の接続ができません。

この場合は「AHCIモード」に変更することで改善する可能性があります。

※システムの起動HDDと本製品が同じSATAホストに接続されている状態でモード変更を行うと、Windowsが起動しなくなる場合がありますのでご注意ください。

■eSATA接続だと認識するが、USB接続だとマイコンピュータにアイコンが表示されない(Windows)。

ダイナミックディスク形式でHDDを初期化していないかご確認ください。

USB接続の場合はスタンダード形式のみ使用可能です。

■WindowsでeSATA接続時、ハードウェアの取り外しに本製品のHDDが表示されない。

eSATA接続時のハードウェアの取り外しは、接続されたeSATA I/Fによって可能かどうか異なります。

詳しくは、お使いのeSATA I/Fの製造元にお問い合わせください。

また、eSATA HDDの動作中の取り外しは、設定によってはデータの破損等につながる場合がありますので、弊社ではおすすめしておりません。

トラブルシューティング (つづき)

■スリープ、スタンバイ、休止状態から復帰するとフリーズする、アクセスできない。

本製品はWindows、Macともに、スリープ、スタンバイ、休止状態に対応していません。

スリープ、スタンバイする前に取り外しを行ってください。

■eSATA接続時のみ2TB超のHDDが認識できない。

または容量を誤認識してしまう。

ご使用のeSATAインターフェースが2TB超の容量に対応していない可能性があります。

ご使用のeSATAインターフェースの仕様をご確認ください。

■eSATA接続時、一番上の段のHDDしか認識できない。

ご使用のeSATAインターフェースがポートマルチプライヤーに対応していないと1台目のHDDのみが認識される状態になってしまいます。

ポートマルチプライヤー対応のeSATAインターフェースを別途ご用意して、接続を行ってください。

■2TBを超えるボリュームを初期化しようとする、2TBで分割されてしまう (Windows)。

MBR形式の場合、1パーティションの上限が2TBまでとなります。

GPT形式にて初期化することで2TB以上のパーティションを作成することが可能です。

■HDDの回転音が安定せず、認識しない。

HDDの台数に比例して消費電力も大きくなりますので、HDDの台数を減らして症状が変わるかご確認ください。

また、コンセントがタコ足配線になっていると、電圧が低下してHDDの動作に支障が出る場合があります。

コンセント周りの配線をご確認ください。

■30分以上経ってもHDDのフォーマットが完了しない(Windows)。

HDDのフォーマット時、「クイックフォーマット」を選択せず通常のフォーマットを選択すると、フォーマットに時間がかかります。

フォーマットを短時間で完了させたい場合は「クイックフォーマット」を選択してください。

詳しくは、巻末付録2【領域の確保とフォーマット】をご参照ください。

■新しいHDDをセットしたが、マイコンピュータ内(Windows)、デスクトップ(Mac)にHDDのアイコンが表示されない。

新しいHDDは接続後、領域の確保とフォーマットの作業が必要となります。

【領域の確保とフォーマット】または【Mac OS での使用方法】を参照して初期化の作業を行ってください。

- Windowsでお使いの場合→巻末付録2【領域の確保とフォーマット】をご確認ください。
- Macでお使いの場合→巻末付録8【Mac OS での使用方法】をご確認ください。

トラブルシューティング (つづき)

■Windowsのシステムイメージの復元やバックアップソフト等のメディアから起動した際に、USB3.0で接続したCRSJ535EU3S6G2が認識しない。

バックアップソフト等は最低限の機器で構成されていることが多く、USB3.0ホストインターフェイスのドライバが含まれない場合もあるようです。このような通常のOS起動とは異なる使用環境は、サポート対象外となります。

■「CRSJ535EU3S6G2」からOSが起動しない。

本製品はUSB接続時のOS起動には対応していません。
eSATA接続時の起動に関しては、eSATAホストインターフェイスの取扱説明書をご確認ください。

■USB接続した状態でPCを起動するとOSが起動しないのですが？(Windows)

ご使用の環境により、BIOS起動時にUSB機器のストレージ機器が接続されていると異常認識される場合がございます。

BIOSのUSB Legacy Support等のUSB機器の認識に関する項目を設定変更することで対処可能な場合があります。

詳しくは、お使いのPCのマニュアル等をご参照ください。

※PCによっては項目名称が異なっていたり、項目自体が存在しない場合もございます。
その場合は、OSが起動してから本製品の電源をオンにしてください。

■S.M.A.R.T情報が表示されない。

S.M.A.R.Tを参照するソフトによって対応が大きく異なり、表示できるものとできないものがあるようです。

弊社では表示に対応しているツールの提供はございません。

■2TBのHDDを接続したのに、容量が1.8TB程度になってしまう。

計算方法に違いはないか、ご確認ください。

ほとんどすべてのHDDドライブメーカーは、公称容量を

• **1MB = 1,000,000 バイト**

で計算した値で示しています。

それに対し、一般的には、

• **1KB = 1024 バイト**

• **1MB = 1024 × 1024 = 1,048,576 バイト**

• **1GB = 1024 × 1024 × 1024 = 1,073,741,824 バイト**

• **1TB = 1024 × 1024 × 1024 × 1024 = 1,099,511,627,776 バイト**

です。

たとえば2TBと表示されているドライブの場合、これを一般的なTBに換算してみますと、

• **$2,000,000,000,000 \div 1,099,511,627,776 = \text{約 } 1.8\text{TB}$**

となり、200GB程度少なくなることがお分かりいただけると思います。

このような計算方法が(HDDドライブメーカーでは)一般的となっておりますので、ご理解をお願いいたします。

FAQ(よくあるご質問とその回答)

Q. 使用できるHDDの最大容量は？

- A. 本製品をPCに接続して使用する場合、最大で8TB(テラバイト)までとなります。

Q. HDDは1台のみでも使用可能ですか？

- A. 可能です。

Q. どんな形式のHDDが接続可能ですか？

- A. 3.5インチサイズのシリアルATA(SATA)HDDが接続可能です。
また、別売の「裸族のインナー」を使用した場合、2.5インチHDD/SSD*もご使用いただけます。※5V駆動のものに限ります。
パラレルATA(IDE)やSAS、SCSI HDDは接続できません。

Q. 他の機器で使用していたデータの入ったHDDを入れて、そのままデータにアクセスできますか？

- A. 基本的には使用可能ですが、以前ご使用いただいていた環境によってはご使用できない場合があります。
使用できない場合はフォーマットを行う必要があります。
不慮の事故によるデータの消失を避けるためにも、データが入ったHDDを接続する場合は必ずバックアップをとってからの作業をお願いいたします。

Q. 複数のHDDを1台にまとめて認識させる機能はありますか？

- A. HDDの合体機能やRAIDなどの機能などはございません。
すべてのHDDは個別に認識されます。

Q. eSATA、USBをそれぞれ別のPCに接続して同時に使用することは可能ですか？

- A. 残念ながらできません。

Q. Windows ServerやLinuxで動作しますか？

A. サポート対象のOSとしては、

●Windows 8(8.1)/Windows 7/Windows Vista

●Mac OS 10.10.3/10.9.5/10.8.5/10.7.5

を対応OSとしています。

それ以外でのOSに関しては動作確認を行っておらず、サポート外、自己責任での範囲となります。ドライバの提供や操作方法等をご案内できかねます。

Q. 着脱可能回数は何回ですか？

A. 本製品に装備されているコネクタの耐久性は約10,000回となっております。HDD側にもそれぞれ同様の耐久性が設定されておりますので、くわしい着脱可能回数はHDDの製造メーカーにお問い合わせください。

**Q. SATA3.0(6Gbps)のHDDは使用可能ですか？
また、SATA3.0の速度は出ますか？**

A. SATA3.0(6Gbps)のHDDを使用することは可能ですが、ホスト側の転送速度上限がSATA II (3Gbps)のため、転送速度の上限はSATA II (3Gbps)までになります。
あらかじめご了承ください。

Q. 電源連動機能を無効にすることはできますか？

A. 本製品の電源連動機能を無効にすることはできません。
あらかじめご了承ください。

**Q. HDDにアクセスしていないのに、ステータスLEDが点滅します。
故障ですか？**

A. ウイルススキャンや各ソフトのアップデートチェック、インデックス作成等、OSのバックグラウンド処理で本製品のHDDにアクセスする場合があります。

FAQ(よくあるご質問とその回答)

Q. 横置きでの使用は可能ですか？

- A. 本製品は「縦置き専用」です。
横置きや逆向き、フロントドアを下にしての設置、使用はできません。

Q. 本製品の電源を入れたままHDDの抜き差しが可能ですか？

- A. 対応しておりません。
HDDの抜き差しを行う場合は、本製品のメイン電源スイッチをオフの状態で行ってください。

Q. HDDの電源を個別にオン・オフすることはできますか？

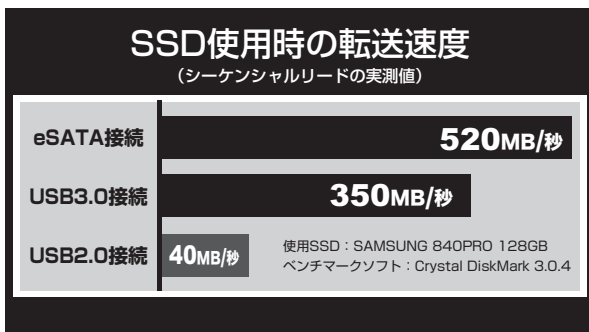
- A. 個別に電源をオン・オフすることはできません。
長期間ご使用にならない場合はその段のHDDを取り出して、静電防止袋等に入れて保存することをお勧めします。

Q. スリープ機能は搭載されていますか？

- A. 搭載されていません。

Q. USB3.0接続とeSATA接続はどちらが転送速度が速いですか？

- A. お使いの環境やHDD/SSDにより異なりますが、弊社の実測ではeSATAの方が速い結果が出ております。



※弊社テスト環境での実測値となります。

転送速度はご使用の環境により異なりますのであらかじめご了承ください。

新しいHDDをお使いの場合は こちらをお読みください

- 領域の確保とフォーマット……………巻末付録2
- Mac OS での使用方法 ……………巻末付録8

！ご注意ください！

- 領域の確保とフォーマットを行うと、HDDを初期化してPCで認識される状態に構成されます。
- 以前、別のPC等でご使用になっていたHDDをご使用の場合、次ページからの作業を行うと、HDD内のすべてのデータが消えてしまいますのでご注意ください。
- 通常、データが入っているHDDを接続した場合であれば、次ページからの作業は行わずに認識、データにアクセスが可能となります。

領域の確保とフォーマット

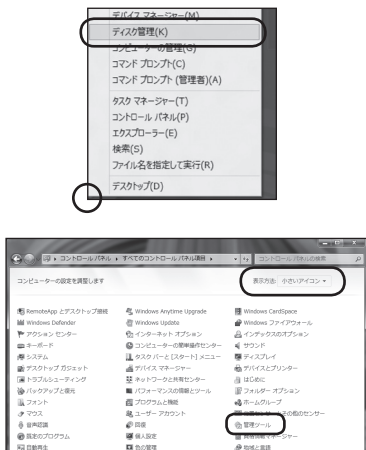
注意：この説明では、HDDにパーティションを分割しない設定で領域を確保する操作を説明しています。

細かく分割する操作に関しては、Windowsのヘルプや参考書を参考にしてください。



この手順どおりに処理を行うと、HDDのフォーマットを行ってHDD内に入っているデータを消去します。
消したくないデータが入っている場合は、領域の確保とフォーマット処理は行わないようにしてください。

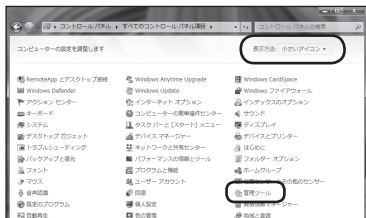
1.



Windows 8

画面左下を**右クリック**し、「ディスク管理」を開きます。

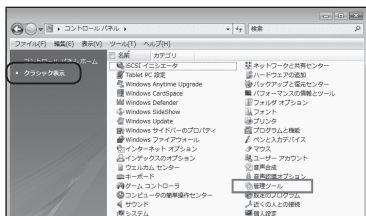
そのあとは【手順.3】にお進みください。



Windows 7

【スタート】→【コントロールパネル】→【表示方法：小さいアイコン*】→【管理ツール】を開きます。

*コントロールパネルを開いても、【小さいアイコン】または【クラシック表示】にしないと管理ツールが表示されませんのでご注意ください。

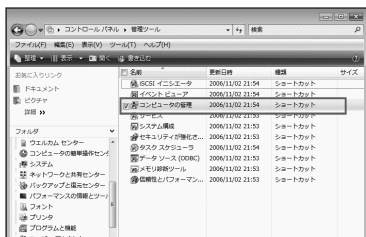


Windows Vista

【スタート】→【コントロールパネル】→【クラシック表示*】→【管理ツール】を開きます。

*コントロールパネルを開いても、【小さいアイコン】または【クラシック表示】にしないと管理ツールが表示されませんのでご注意ください。

2.



【管理ツール】の中の【コンピュータの管理】を開きます。

※このとき【ユーザーアカウント制御】ウィンドウが表示されます。

【続行】をクリックしてください。

続行できない場合はユーザーに管理者としての権限がありません。システムの管理者にご相談ください。

3.



【コンピュータの管理】の【ディスクの管理】を選択すると、接続したディスクが【初期化されていません】と表示されています。

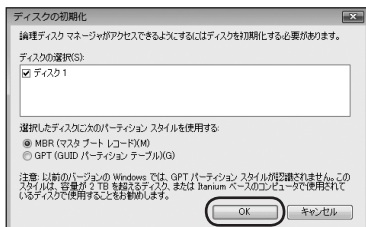
そこを右クリックして表示されるポップアップメニューから【ディスクの初期化】を選択します。

ディスクの初期化(I)

プロパティ(P)

ヘルプ(H)

4.



【ディスクの初期化】ウィンドウが表示されます。

先ほど選択したディスクで間違いのないかを確認して【OK】をクリックします。

領域の確保とフォーマット (つづき)

5.

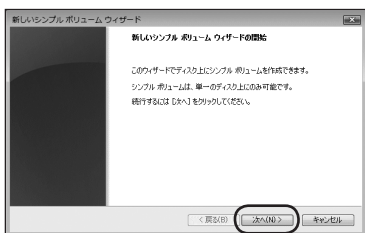


【ディスクの初期化】が完了すると、ディスクの状態が【オンライン】に変わります。

この状態ではまだ使用できませんので、ボリュームを作成してフォーマットする必要があります。

ディスク名の表示の右側の、容量が表示されているところを【右クリック】するとポップアップメニューが表示されますので、【新しいシンプルボリューム】を選択します。

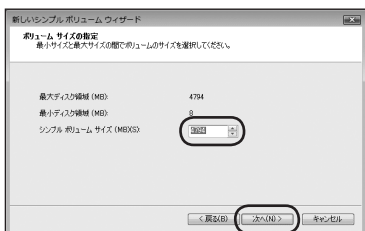
6.



【新しいシンプルボリュームウィザード】が表示されます。

設定する箇所はありませんので【次へ】をクリックします。

7.



【ボリュームサイズの指定】が表示されます。

MB(メガバイト)単位でボリュームサイズを指定します。

ここで指定したサイズがパーティションサイズとなりますので、任意の数値を指定してください。

特に指定しなければ最大容量で設定されます。

設定したら【次へ】をクリックします。

8.

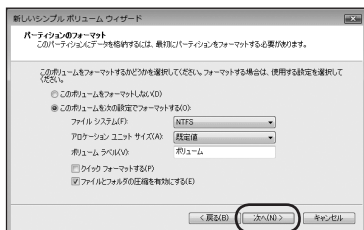


【ドライブ文字またはパスの割り当て】ウィンドウが表示されます。ドライブ文字はマイコンピュータやエクスプローラで割り当てられるドライブのアルファベットです。通常、Cが起動ドライブで以降アルファベット順に割り当てられます。特に指定がなければ空いている割り当て番号のいちばん若いアルファベットが割り当てられます。

【次の空のNTFSフォルダにマウントする】と【ドライブ文字またはドライブパスを割り当てない】は通常使いませんので選択しないでください。こちらの機能を選択する場合は、Windowsの説明書、ヘルプ、参考書籍等をご参照ください。

領域の確保とフォーマット（つづき）

9.



【パーティションのフォーマット】ウィンドウが表示されます。

● ファイルシステム

NTFSを選択します。他のファイルシステムは使用しないでください。

● アロケーションユニットサイズ

パーティションのアロケーションユニットサイズを指定します。
特に使用するアプリケーション等の指定がない限り、規定値を選択します。

● ボリュームラベル

マイコンピュータ等から表示されるボリュームラベルを設定します。

● クイックフォーマットする

このチェックボックスを有効にすると、フォーマットする際にクイックフォーマットでフォーマットを行います。

通常のフォーマットと違い、ディスクの全領域をベリファイしませんので、時間がかからない代わりに、不良セクタ等の代替も行われません。
お使いのディスクの状態に合わせて選択してください。

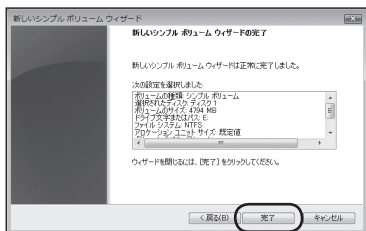
● ファイルとフォルダの圧縮を有効にする

このチェックボックスを有効にすると、ファイルとフォルダの圧縮が有効になります。通常よりも大きな容量を使用できるようになりますが、パフォーマンスの面では圧縮されていない状態よりも劣ります。

一部のアプリケーションではこの設定が推奨されていないこともありますのでご注意ください。

設定が終わりましたら、【次へ】をクリックします。

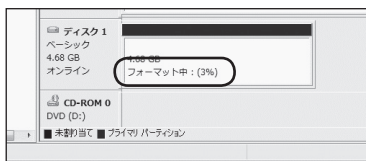
10.



【新しいシンプルボリュームウィザードの完了】ウィンドウが表示されます。

テキストボックスの設定を確認して【完了】をクリックするとフォーマットが開始されます。

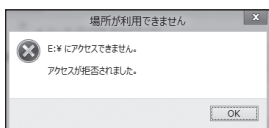
11.



これでフォーマットの作業は完了です。

ディスクの管理の容量表示ウィンドウには、フォーマット完了までの進行状況が表示されます。

フォーマットが完了すると、マイコンピュータにディスクが表示され、使用可能になります。



- フォーマット中にディスクにアクセスしようとすると警告が表示されますが故障ではありません。
- フォーマット中は、PC、本製品の電源を切ったり、ケーブルを取り外したり、Windowsを終了しないでください。故障の原因となります。

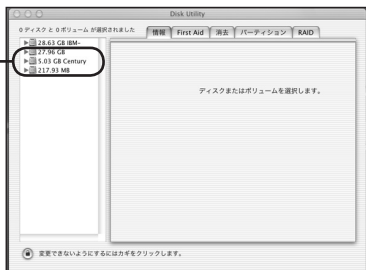
Mac OS での使用方法

本項では、Mac OSに新しいHDDを接続した際のフォーマット方法を説明します。



安全なフォーマットのために、すでに接続して使用しているHDDがある場合は、あらかじめ取り外しを行い、新しいHDDのみを接続してください。

1.

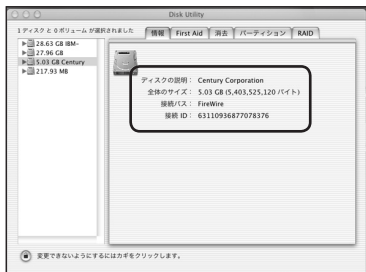


容量が一致する新しいHDD

アプリケーション>ディスクユーティリティを起動します。起動すると、左側にフォーマット可能ディスクの一覧が表示されますので、新しく接続したHDDと容量が一致するものを選択してください。

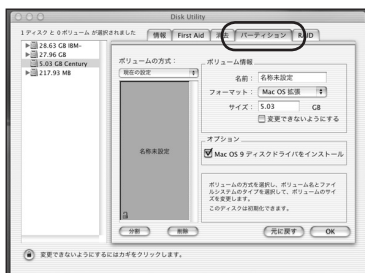
※他のHDDが表示されている場合は、ディスクユーティリティを一旦終了し、取り外し処理を行ってからもう一度ディスクユーティリティを起動してください。

2.



接続されているディスクの情報が表示されます。

3.



上の「パーティション」タブをクリックします。

パーティション設定が変更できます。

- **ボリューム情報**：ボリューム情報は「ボリューム方式」で選択されたボリューム情報を変更します。
「ボリュームの方式」で別のパーティションを選択すると、パーティションごとに設定を変更することが可能です。
- **名前**：作成するボリューム名を変更できます。
変更しないと「名称未設定」という名前が付けられます。
- **フォーマット**：作成するボリュームのフォーマットを選択します。
Mac OS標準、Mac OS拡張、UNIXファイルシステム、空き容量が作成できます。
通常は Mac OS標準 か Mac OS拡張 を選択してください。
- **サイズ**：作成するボリュームのサイズを変更できます。
- **オプション**：Mac OS 9ディスクドライバをインストールチェックをすると、Mac OS 9で動作するドライバをインストールします。
- **分割**：選択されているボリュームを同じ容量で分割します。
- **削除**：選択されているボリュームを削除します。
- **元に戻す**：直前の変更を元に戻します。

Mac OS での使用方法 (つづき)



すべて決定したら右下の「OK」をクリックします。
警告が表示されます。

作成する場合は「パーティション」を、
キャンセルする場合は「キャンセル」
をクリックします。



フォーマットが完了すると、デスク
トップにHDDアイコンが表示され
ます。

取り外しをする場合は、このアイコン
をDockの中のごみ箱にドロップ
します。

サポートのご案内

【販売・サポート】

株式会社 センチュリー



CENTURY

■サポートセンター

〒277-0872 千葉県柏市とよふたおきなほら十余二翁原240-9

【TEL】04-7142-7533

(平日 午前10時～午後5時まで)

【FAX】04-7142-7285

【Web】<http://www.century.co.jp>

【Mail】support@century.co.jp

～お願い～

修理をご依頼の場合、必ず事前にサポートセンターにて受付を行ってから
発送をお願いいたします。

アンケートにご協力をお願いします

センチュリー商品をお買い求めいただき、まことにありがとうございます。
今後の商品開発などの参考にさせていただきますので、下記URLにてアンケートの入力を
お願いいたします。
どうぞよろしく願いいたします。

～弊社商品につきましてはのアンケート～

【URL】<http://www.century.co.jp/que.html>



— 本書に関するご注意 —

1. 本書の内容の一部または全部を無断転載することは固くお断りします。
2. 本書の内容については、将来予告なく変更することがあります。
3. 本書の内容については万全を期して作成いたしましたですが、万一ご不審な点や誤り、記載漏れなど、お気づきの点がございましたらご連絡ください。
4. 運用した結果の影響については、【3.】項に関わらず責任を負いかねますのでご了承ください。
5. 本製品がお客様により不適當に使用されたり、本書の内容に従わずに取り扱われたり、またはセンチリーおよびセンチリー指定のもの以外の第三者により修理・変更されたこと等に起因して生じた損害等につきましては、責任を負いかねますのでご了承ください。

※記載の各会社名・製品名は各社の商標または登録商標です。

※This product version is for internal Japanese distribution only.

It comes with drivers and manuals in Japanese.

This version of our product will not work with other languages operating system and we provide help support desk in Japanese only.