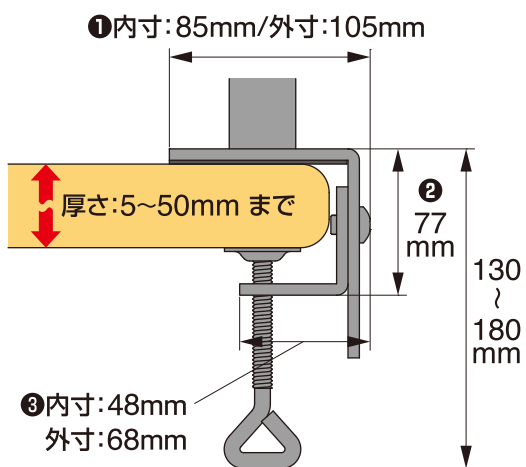


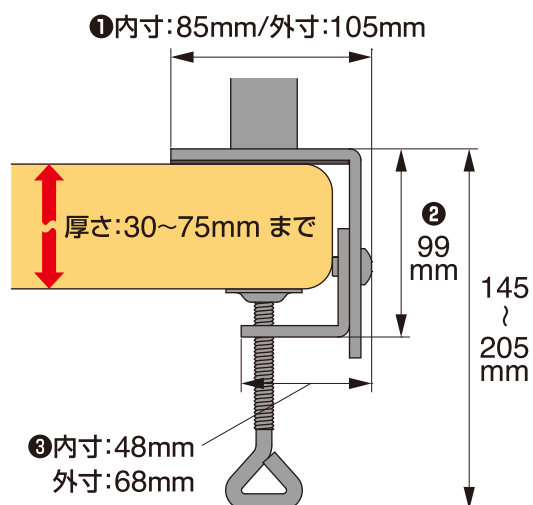
セッティング(1)



【寸法表記について】

- ① デスク上部に乗るクランプ金具の奥行き
- ② デスク天板をはさむクランプ金具の高さ
- ③ デスク下部に入るクランプ金具の奥行き

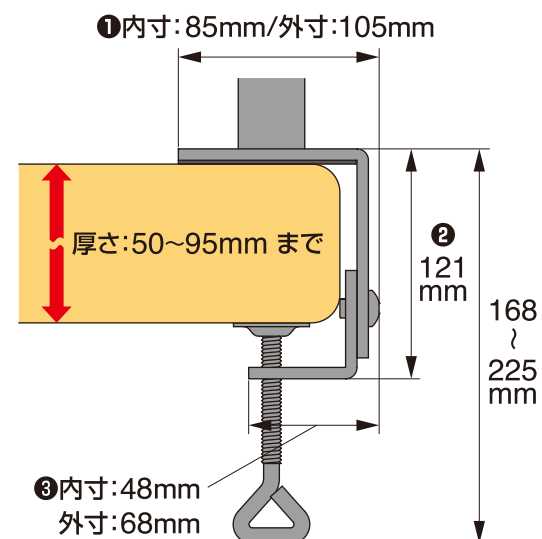
セッティング(2)



【寸法表記について】

- ① デスク上部に乗るクランプ金具の奥行き
- ② デスク天板をはさむクランプ金具の高さ
- ③ デスク下部に入るクランプ金具の奥行き

セッティング(3)



【寸法表記について】

- ① デスク上部に乗るクランプ金具の奥行き
- ② デスク天板をはさむクランプ金具の高さ
- ③ デスク下部に入るクランプ金具の奥行き